

Testine prensili Orobica Plast-Gom La soluzione ideale per la movimentazione di bottiglie o prodotti similari

Le testine prensili possono sollevare, incassettare o decassettare, diverse forme e misure di bottiglie, con movimenti semplici e con presa sicura.

La scelta della testina giusta

La scelta della testina più adatta è fondamentale per ottenere un risultato ottimale. Disponiamo di testine che si adattano ai più disparati settori di utilizzo. I movimenti interni che bloccano le bottiglie sono formati da:

- membrana in "gomma naturale" (ottima memoria elastica, buona resistenza all'abrasione)
- membrana in "poliuretano" (ottima memoria elastica, ottima resistenza all'abrasione)
- molla in "aisi" (eccellente memoria elastica, eccellente resistenza all'abrasione)

La gamma più completa

I diversi modelli a catalogo, ognuno dei quali in diverse dimensioni, Vi offrono una vastissima possibilità di scelta. Il nostro ufficio tecnico è a Vostra disposizione per consigliarVi la scelta giusta, o per studiare la soluzione adatta ad esigenze particolari.

Vantaggi delle testine prensili Orobica Plast-Gom

- Vastissima scelta di modelli
- Differenti sistemi di bloccaggio delle bottiglie adatti a risolvere qualsiasi problema di prensilità
- Possibilità di variare le altezze per diverse soluzioni d'impiego
- Ridotto consumo di aria
- Velocità di presa e rilascio in linea con gli impianti più moderni
- Perfetta intercambiabilità con modelli esistenti

DATI TECNICI INDICATIVI
SOGGETTI A MODIFICA
SENZA PREAVVISO.

Greiferköpfe Orobica Plast-Gom Die beste Lösung, um Flaschen oder ähnliche Produkte zu bewegen

Die Greiferköpfe können durch einfache und sichere Bewegungen Flaschen mit verschiedenen Formen und Abmessungen heben, ein- und auspacken.

Die Wahl des richtigen Greiferkopfes

Es ist sehr wichtig, um optimale Ergebnisse zu erreichen, den richtigen Greiferkopf zu wählen. Wir können Ihnen Greiferköpfe für die verschiedensten Einsatzbereiche anbieten. Die Innenteile, die durch ihre Bewegungen die Flaschen spannen, sind:

- Greifermanschette in "Naturgummi" (sehr gute elastische Eigenschaft, gute Verschleißfestigkeit)
- Greifermanschette in "Polyurethan" (sehr gute elastische Eigenschaft, sehr gute Verschleißfestigkeit)
- Feder aus "rostfreiem Stahl" (ausgezeichnete elastische Eigenschaft, ausgezeichnete Verschleißfestigkeit)

Die breiteste Auswahl

In unserem Katalog können Sie viele verschiedenen Ausführungen mit vielfachen Formen und Abmessungen finden. Unser technisches Büro steht Ihnen gern zur Verfügung, um Ihnen die beste Lösung für Ihre Bedürfnisse zu empfehlen.

Vorteile der Greiferköpfe Orobica Plast-Gom

- Eine sehr breite Auswahl
- Verschiedene Greifersysteme für jedes Problem von Flaschengreifen
- Die Möglichkeit, die Höhe je nach dem Einsatzbedürfnis zu ändern
- Geringer Luftverbrauch
- Geschwindigkeit vom Spannen und Lösen entsprechend den modernsten Anlagen
- Perfekte Austauschbarkeit mit den vorhandenen Modellen

TECHNISCHE DATEN
KOENNEN OHNE VORHERIGE
BENACHRICHTUNG
GEAENDERT.

Orobica Plast-Gom's pick-up heads The best solution to move bottles or similar products

Pick-up heads can lift, crate or de-crate bottles of different forms and dimensions, with simple movements and strong grip.

Choice of the right head

It is very important to choose the most proper type of head, to get excellent results. We can supply heads for the most different uses. The internal movements that grip the bottle are produced by:

- tulip sleeve in "natural rubber" (very good elastic property, good abrasion-resistance)
- tulip sleeve in "polyurethane" (very good elastic property, very good abrasion-resistance)
- spring in "stainless steel" (excellent elastic property, excellent abrasion-resistance)

The widest range of heads

You can find in our catalogue many types of pick-up heads, with different dimensions and forms. Our technical department is at your disposal to help you choosing the most suitable solution for your particular needs.

Advantages of Orobica Plast-Gom's pick-up heads

- The widest choice of models
- Different bottle gripping systems to solve any pick-up problem
- Changeable height for different kinds of use
- Low air consumption
- Gripping- and release-speed in accordance with the most modern plants
- Perfect interchangeability with current models

TECHNICAL DATA SUBJECT
TO ALTERATIONS WITHOUT
PREVIOUS NOTICE.

Têtes de préhension Orobica Plast-Gom La meilleure solution pour transporter des bouteilles et produits similaires

Les têtes de préhension peuvent soulever transporter ou déposer des bouteilles de différentes formes et dimensions par des mouvements simples et un accrochage solide.

Choix de la bonne tête

Il est très important de choisir le type de tête le plus approprié pour obtenir d'excellents résultats. Nous pouvons fournir des têtes pour le plus grand nombre d'usages différents. Les mouvements internes qui saisissent la bouteille sont générés par:

- membranes en caoutchouc naturel (très bonne qualité élastique et bonne résistance à l'abrasion)
- membranes en polyuréthane (très bonne qualité élastique et très forte résistance à l'abrasion)
- ressorts en acier inoxydable, (excellente qualité élastique et excellente résistance à l'abrasion)

La plus grande gamme de têtes

Vous pouvez trouver dans notre catalogue plusieurs sortes de têtes de préhension, avec différentes dimensions et formes. Notre service technique est à votre disposition pour vous aider à choisir la solution la plus appropriée à vos besoins particuliers.

Avantages des têtes de préhension Orobica Plast-Gom

- Le choix le plus large des modèles
- Différents systèmes de prise des bouteilles pour parer à tout problème de préhension
- Des tailles variables pour différents modes d'usage
- Faible consommation d'air
- Vitesse de blocage et déblocage compatible avec les installations les plus modernes
- Parfaite interchangeabilité avec les modèles existants

LES DONNEES TECHNIQUES
SONT SUJETTES A DE POSSIBLES
MODIFICATIONS SANS
AVERTISSEMENT PREALABLE.

Tulipas Orobica Plast-Gom La solución ideal para el manejo de botellas o productos similares

Las tulipas pueden levantar, meter en cajas o sacar de ellas, diferentes formas y medidas de botellas, con movimientos sencillos y con agarre seguro.

La selección de la tulipa adecuada

La selección de la tulipa más adecuada es fundamental para obtener un resultado óptimo. Disponemos de tulipas que se adaptan a los más diferentes sectores de utilización.

Los movimientos interiores que bloquean las botellas están formados por:

- membrana de "gomma natural" (óptima elasticidad, buena resistencia contra la abrasión)
- membrana de "poliuretano" (óptima elasticidad, óptima resistencia contra la abrasión)
- muelle de "aisi" (excelente elasticidad, excelente resistencia contra la abrasión)

La gama más completa

Los diferentes modelos en catálogo, cada uno de los cuales con diferentes dimensiones, les ofrecen una amplísima posibilidad de selección. Nuestra oficina técnica está a su disposición para aconsejarles sobre la justa selección, o para estudiar la solución adecuada a exigencias particulares.

Ventajas de las tulipas Orobica Plast-Gom

- Amplísima selección de modelos
- Diferentes sistemas de bloqueo de las botellas idóneos para resolver cualquier tipo de problema de prensibilidad
- Posibilidad de variar las alturas para diferentes soluciones de empleo
- Reducido consumo de aire
- Velocidad de recogida y entrega en línea con las instalaciones más modernas
- Perfecta intercambiabilidad con modelos existentes

DATOS TÉCNICOS A TÍTULO
INDICATIVO SUJETOS A
MODIFICACIÓN SIN PREVIO
AVISO.

TESTINA PRENSILE

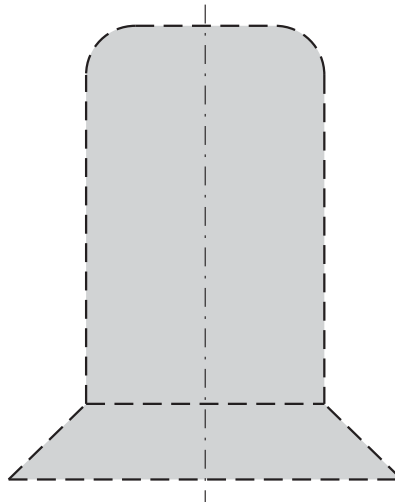
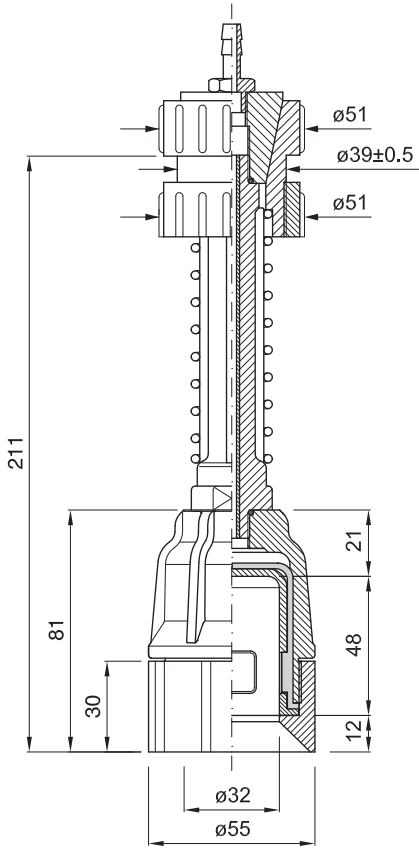
PICK-UP HEAD

TETE DE PREHENSION

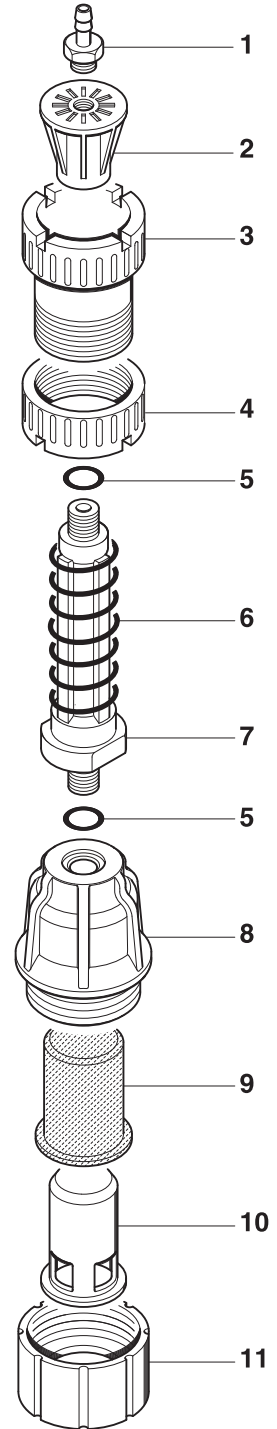
GREIFERKOPF

TULIPA

cod. 001.0001 ø 55



PROFILO INTERNO SCALA 1:1
INTERNAL SECTION SCALE 1:1
PROFIL INTERNE ECHELLE 1:1
INNENPROFIL MASSTAB 1:1
PERFIL INTERIOR ESCALA 1:1



	COD.	MATERIALE	MATERIAL	MATERIEL	WERKSTOFF	MATERIAL
1	024.0001	OTTONE	BRASS	LAITON	MESSING	LATON
2	025.0001	PA	PA	PA	PA	PA
3	026.0001	PA	PA	PA	PA	PA
4	026.0011	PA	PA	PA	PA	PA
5	057.0033	GOMMA	RUBBER	CAOUTCHOUC	GUMMI	GOMA
6	029.0001	AISI	STAINLESS STEEL	ACIER INOXYDABLE	ROSTFREIER STAHL	ACERO INOXIDABLE
7	028.0001	PA	PA	PA	PA	PA
8	027.0001	PA	PA	PA	PA	PA
9	040.0005	GOMMA	RUBBER	CAOUTCHOUC	GUMMI	GOMA
10	030.0001	OTTONE	BRASS	LAITON	MESSING	LATON
11	026.0020	PA	PA	PA	PA	PA

TESTINA PRENSILE

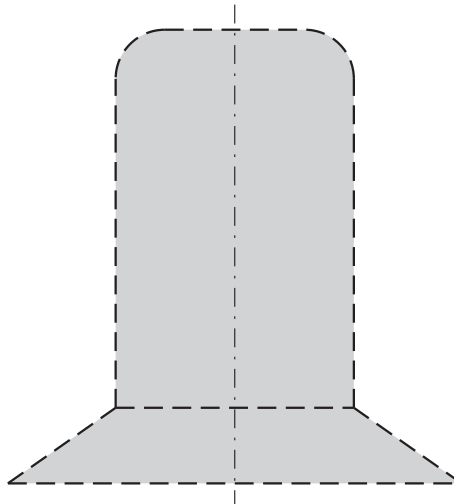
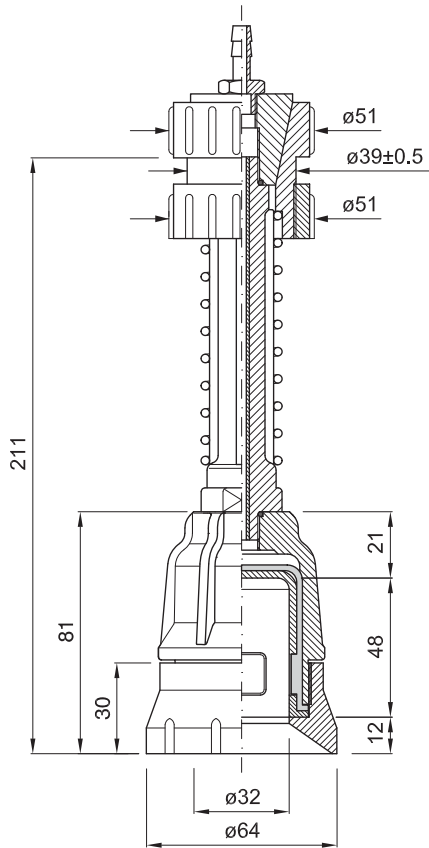
PICK-UP HEAD

TETE DE PREHENSION

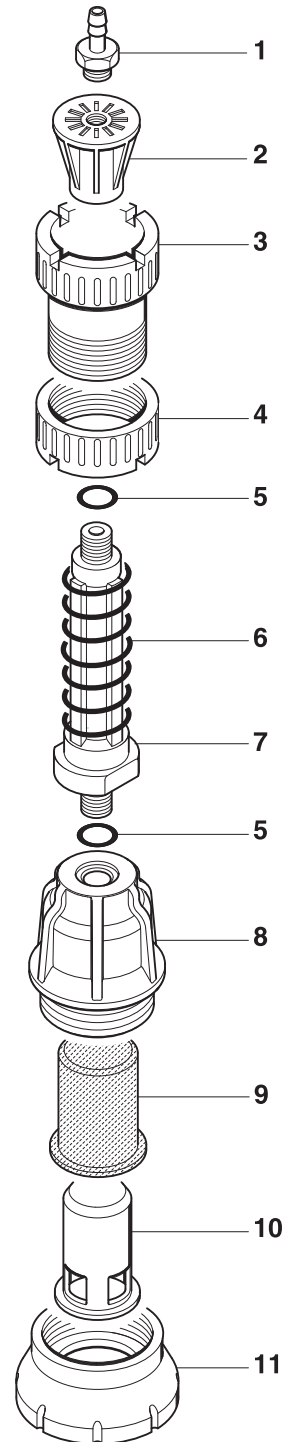
GREIFERKOPF

TULIPA

cod. 001.0002 ø 64



PROFILO INTERNO SCALA 1:1
INTERNAL SECTION SCALE 1:1
PROFIL INTERNE ECHELLE 1:1
INNENPROFIL MASSTAB 1:1
PERFIL INTERIOR ESCALA 1:1



	COD.	MATERIALE	MATERIAL	MATERIEL	WERKSTOFF	MATERIAL
1	024.0001	OTTONE	BRASS	LAITON	MESSING	LATON
2	025.0001	PA	PA	PA	PA	PA
3	026.0001	PA	PA	PA	PA	PA
4	026.0011	PA	PA	PA	PA	PA
5	057.0033	GOMMA	RUBBER	CAOUTCHOUC	GUMMI	GOMA
6	029.0001	AISI	STAINLESS STEEL	ACIER INOXYDABLE	ROSTFREIER STAHL	ACERO INOXIDABLE
7	028.0001	PA	PA	PA	PA	PA
8	027.0001	PA	PA	PA	PA	PA
9	040.0005	GOMMA	RUBBER	CAOUTCHOUC	GUMMI	GOMA
10	030.0001	OTTONE	BRASS	LAITON	MESSING	LATON
11	026.0026	PA	PA	PA	PA	PA

TESTINA PRENSILE

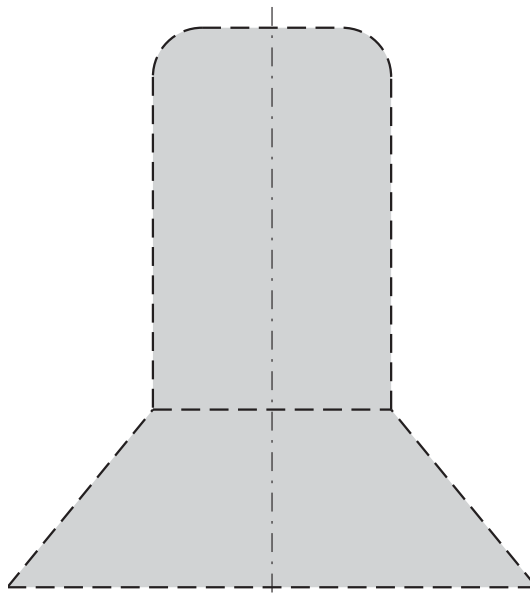
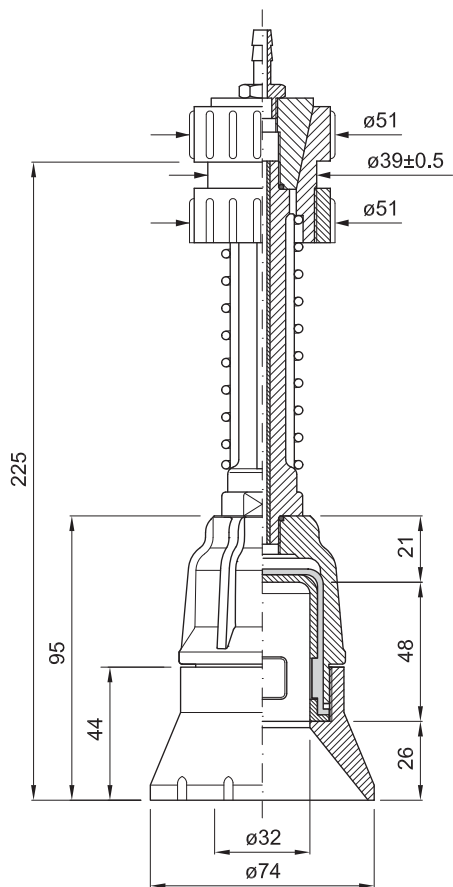
PICK-UP HEAD

TETE DE PREHENSION

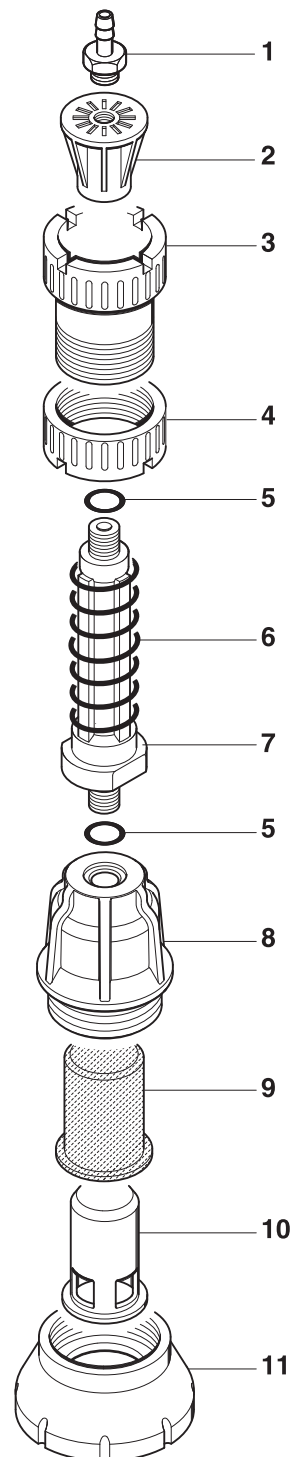
GREIFERKOPF

TULIPA

cod. 001.0003 ø 74



PROFILO INTERNO SCALA 1:1
INTERNAL SECTION SCALE 1:1
PROFIL INTERNE ECHELLE 1:1
INNENPROFIL MASSTAB 1:1
PERFIL INTERIOR ESCALA 1:1



	COD.	MATERIALE	MATERIAL	MATERIEL	WERKSTOFF	MATERIAL
1	024.0001	OTTONE	BRASS	LAITON	MESSING	LATON
2	025.0001	PA	PA	PA	PA	PA
3	026.0001	PA	PA	PA	PA	PA
4	026.0011	PA	PA	PA	PA	PA
5	057.0033	GOMMA	RUBBER	CAOUTCHOUC	GUMMI	GOMA
6	029.0001	AISI	STAINLESS STEEL	ACIER INOXYDABLE	ROSTFREIER STAHL	ACERO INOXIDABLE
7	028.0001	PA	PA	PA	PA	PA
8	027.0001	PA	PA	PA	PA	PA
9	040.0005	GOMMA	RUBBER	CAOUTCHOUC	GUMMI	GOMA
10	030.0001	OTTONE	BRASS	LAITON	MESSING	LATON
11	026.0028	PA	PA	PA	PA	PA

TESTINA PRENSILE

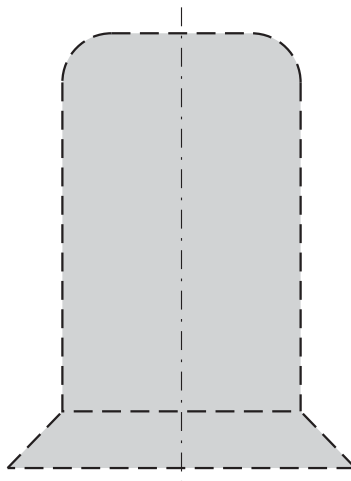
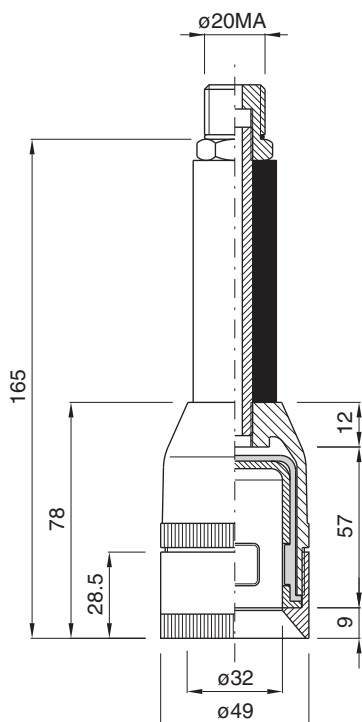
PICK-UP HEAD

TETE DE PREHENSION

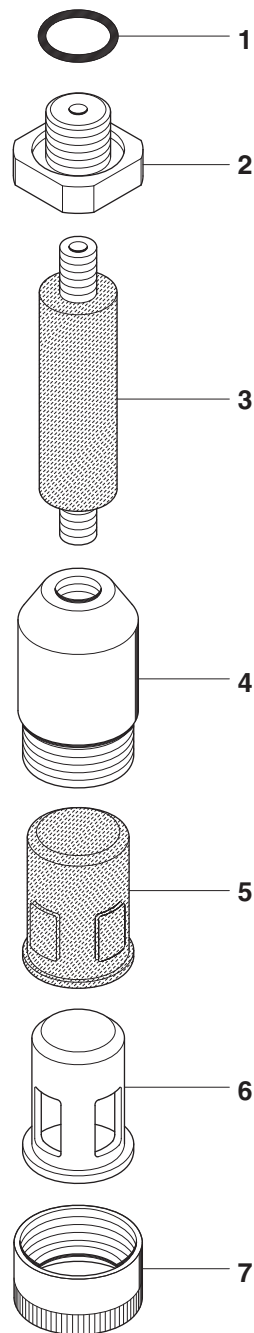
GREIFERKOPF

TULIPA

cod. 001.0015 ø 49



PROFILO INTERNO SCALA 1:1
 INTERNAL SECTION SCALE 1:1
 PROFIL INTERNE ECHELLE 1:1
 INNENPROFIL MASSTAB 1:1
 PERFIL INTERIOR ESCALA 1:1



	COD.	MATERIALE	MATERIAL	MATERIEL	WERKSTOFF	MATERIAL
1	057.0033	GOMMA	RUBBER	CAOUTCHOUC	GUMMI	GOMA
2	032.0017	OTTONE	BRASS	LAITON	MESSING	LATON
3	028.0012	GOMMA	RUBBER	CAOUTCHOUC	GUMMI	GOMA
4	027.0002	PA	PA	PA	PA	PA
5	040.0005	GOMMA	RUBBER	CAOUTCHOUC	GUMMI	GOMA
6	030.0001	OTTONE	BRASS	LAITON	MESSING	LATON
7	026.0041	PA	PA	PA	PA	PA

TESTINA PRENSILE

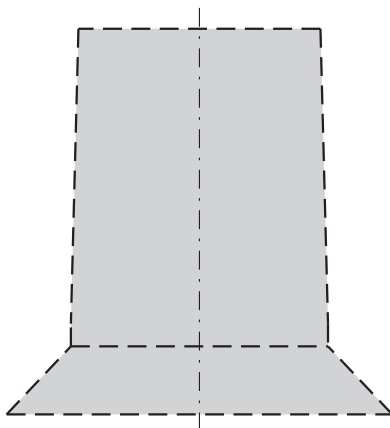
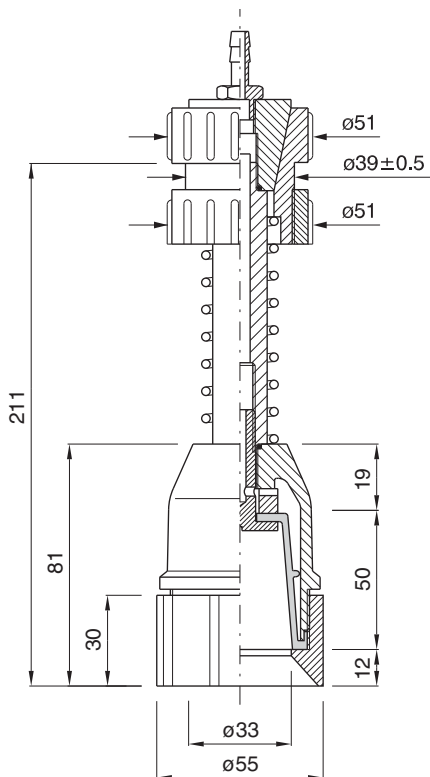
PICK-UP HEAD

TETE DE PREHENSION

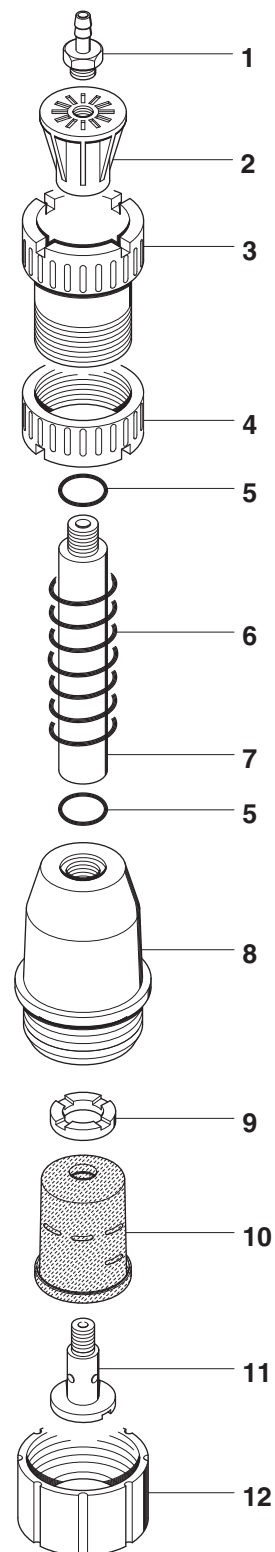
GREIFERKOPF

TULIPA

cod. 001.0035 ø 55



PROFILO INTERNO SCALA 1:1
INTERNAL SECTION SCALE 1:1
PROFIL INTERNE ECHELLE 1:1
INNENPROFIL MASSTAB 1:1
PERFIL INTERIOR ESCALA 1:1



	COD.	MATERIALE	MATERIAL	MATERIEL	WERKSTOFF	MATERIAL
1	024.0001	OTTONE	BRASS	LAITON	MESSING	LATON
2	025.0001	PA	PA	PA	PA	PA
3	026.0001	PA	PA	PA	PA	PA
4	026.0011	PA	PA	PA	PA	PA
5	057.0033	GOMMA	RUBBER	CAOUTCHOUC	GUMMI	GOMA
6	029.0001	AISI	STAINLESS STEEL	ACIER INOXYDABLE	ROSTFREIER STAHL	ACERO INOXIDABLE
7	028.0005	AL	AL	AL	AL	AL
8	027.0003	PA	PA	PA	PA	PA
9	032.0208	PA	PA	PA	PA	PA
10	040.0002	GOMMA	RUBBER	CAOUTCHOUC	GUMMI	GOMA
11	032.0009	OTTONE	BRASS	LAITON	MESSING	LATON
12	026.0022	PA	PA	PA	PA	PA

TESTINA PRENSILE

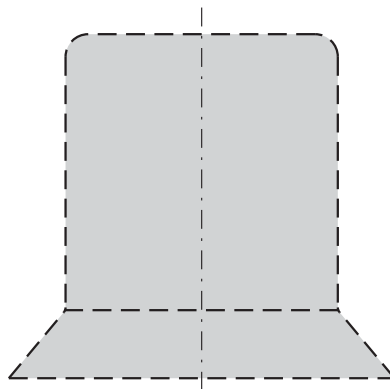
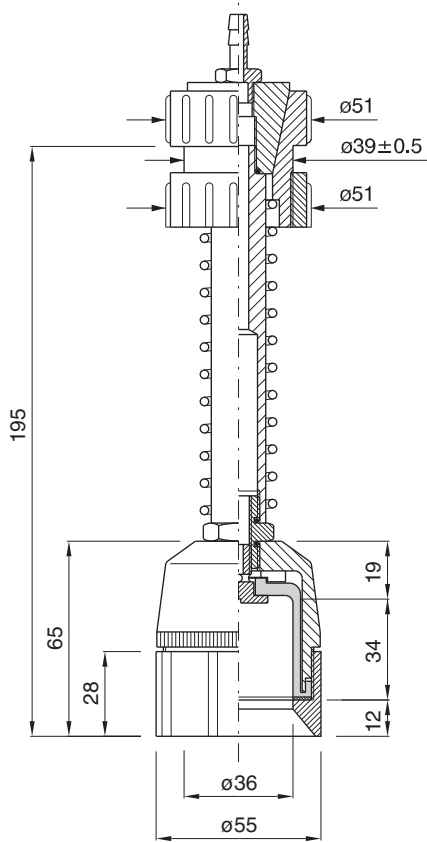
PICK-UP HEAD

TETE DE PREHENSION

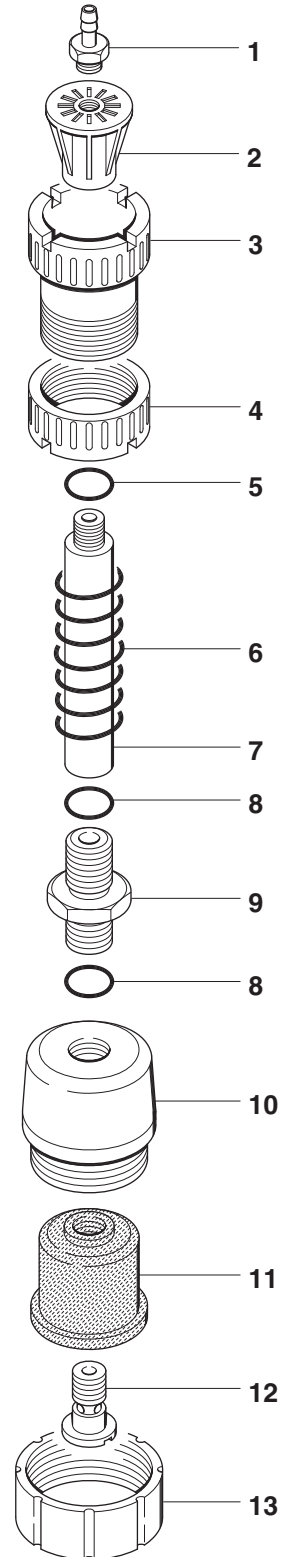
GREIFERKOPF

TULIPA

cod. 001.0006 ø 55



PROFILO INTERNO SCALA 1:1
 INTERNAL SECTION SCALE 1:1
 PROFIL INTERNE ECHELLE 1:1
 INNENPROFIL MASSTAB 1:1
 PERFIL INTERIOR ESCALA 1:1



	COD.	MATERIALE	MATERIAL	MATERIEL	WERKSTOFF	MATERIAL
1	024.0001	OTTONE	BRASS	LAITON	MESSING	LATON
2	025.0001	PA	PA	PA	PA	PA
3	026.0001	PA	PA	PA	PA	PA
4	026.0011	PA	PA	PA	PA	PA
5	057.0033	GOMMA	RUBBER	CAOUTCHOUC	GUMMI	GOMA
6	029.0001	AISI	STAINLESS STEEL	ACIER INOXYDABLE	ROSTFREIER STAHL	ACERO INOXIDABLE
7	028.0003	AL	AL	AL	AL	AL
8	057.0014	GOMMA	RUBBER	CAOUTCHOUC	GUMMI	GOMA
9	032.0016	OTTONE	BRASS	LAITON	MESSING	LATON
10	027.0012	PA	PA	PA	PA	PA
11	040.0056	GOMMA / TPU	RUBBER / TPU	CAOUTCHOUC TPU	GUMMI / TPU	GOMA / TPU
12	032.0001	OTTONE	BRASS	LAITON	MESSING	LATON
13	026.0021	PA	PA	PA	PA	PA

TESTINA PRENSILE

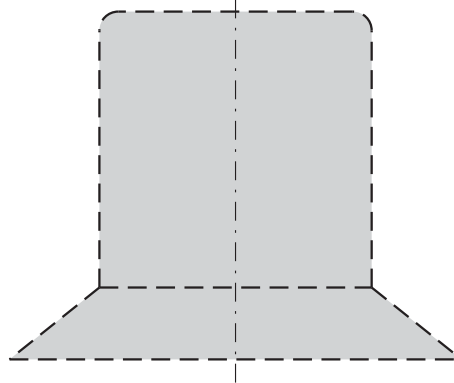
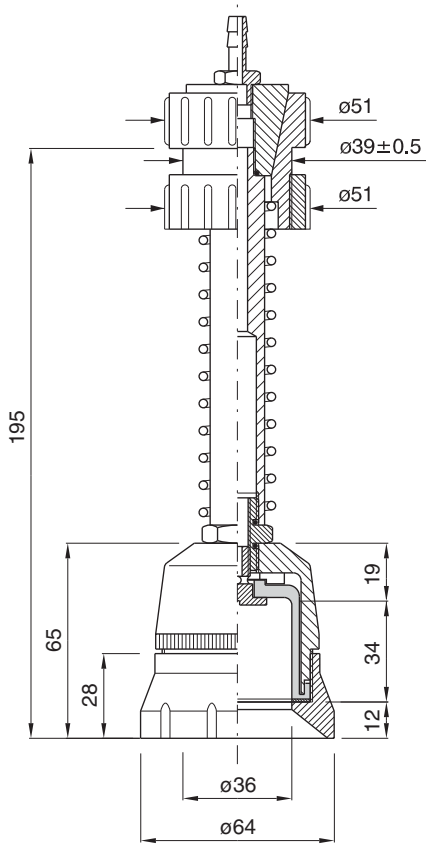
PICK-UP HEAD

TETE DE PREHENSION

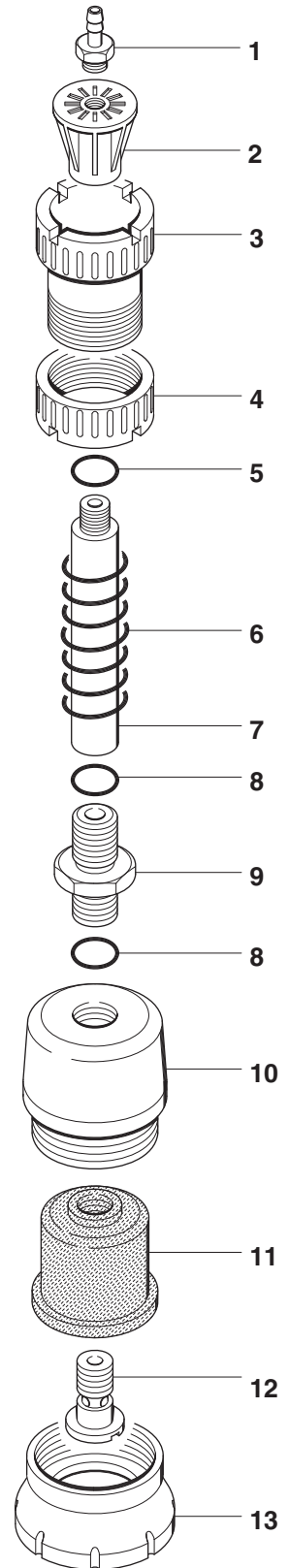
GREIFERKOPF

TULIPA

cod. 001.0007 ø 64



PROFILO INTERNO SCALA 1:1
INTERNAL SECTION SCALE 1:1
PROFIL INTERNE ECHELLE 1:1
INNENPROFIL MASSTAB 1:1
PERFIL INTERIOR ESCALA 1:1



	COD.	MATERIALE	MATERIAL	MATERIEL	WERKSTOFF	MATERIAL
1	024.0001	OTTONE	BRASS	LAITON	MESSING	LATON
2	025.0001	PA	PA	PA	PA	PA
3	026.0001	PA	PA	PA	PA	PA
4	026.0011	PA	PA	PA	PA	PA
5	057.0033	GOMMA	RUBBER	CAOUTCHOUC	GUMMI	GOMA
6	029.0001	AISI	STAINLESS STEEL	ACIER INOXYDABLE	ROSTFREIER STAHL	ACERO INOXIDABLE
7	028.0003	AL	AL	AL	AL	AL
8	057.0014	GOMMA	RUBBER	CAOUTCHOUC	GUMMI	GOMA
9	032.0016	OTTONE	BRASS	LAITON	MESSING	LATON
10	027.0012	PA	PA	PA	PA	PA
11	040.0056	GOMMA / TPU	RUBBER / TPU	CAOUTCHOUC TPU	GUMMI / TPU	GOMA / TPU
12	032.0001	OTTONE	BRASS	LAITON	MESSING	LATON
13	026.0027	PA	PA	PA	PA	PA

TESTINA PRENSILE

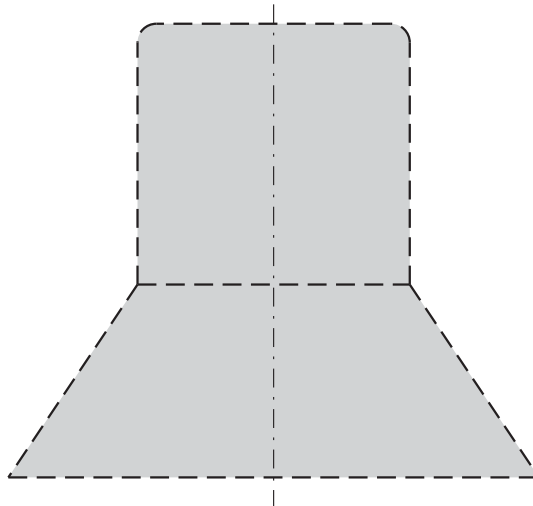
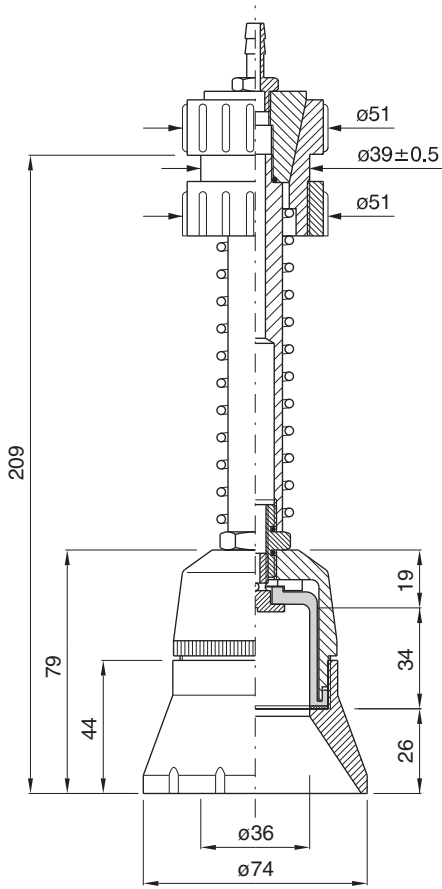
PICK-UP HEAD

TETE DE PREHENSION

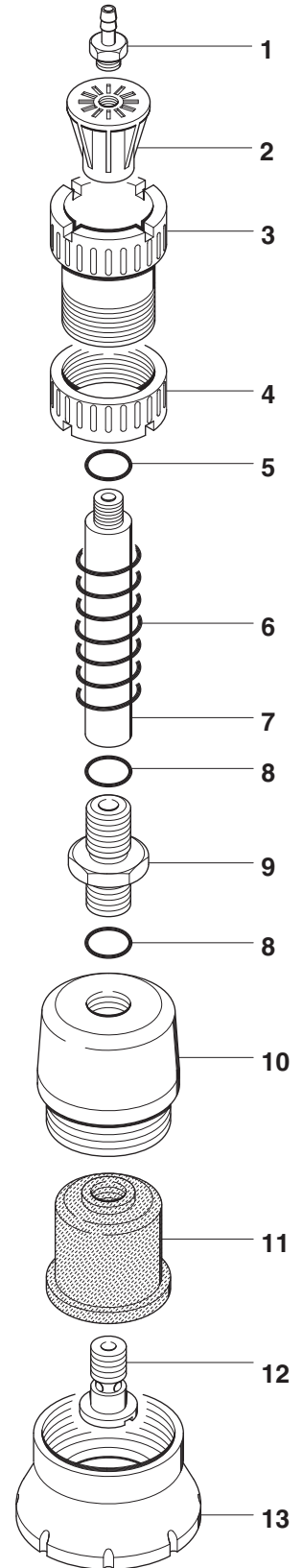
GREIFERKOPF

TULIPA

cod. 001.0008 ø 74



PROFILO INTERNO SCALA 1:1
INTERNAL SECTION SCALE 1:1
PROFIL INTERNE ECHELLE 1:1
INNENPROFIL MASSTAB 1:1
PERFIL INTERIOR ESCALA 1:1



	COD.	MATERIALE	MATERIAL	MATERIEL	WERKSTOFF	MATERIAL
1	024.0001	OTTONE	BRASS	LAITON	MESSING	LATON
2	025.0001	PA	PA	PA	PA	PA
3	026.0001	PA	PA	PA	PA	PA
4	026.0011	PA	PA	PA	PA	PA
5	057.0033	GOMMA	RUBBER	CAOUTCHOUC	GUMMI	GOMA
6	029.0001	AISI	STAINLESS STEEL	ACIER INOXYDABLE	ROSTFREIER STAHL	ACERO INOXIDABLE
7	028.0003	AL	AL	AL	AL	AL
8	057.0014	GOMMA	RUBBER	CAOUTCHOUC	GUMMI	GOMA
9	032.0016	OTTONE	BRASS	LAITON	MESSING	LATON
10	027.0012	PA	PA	PA	PA	PA
11	040.0056	GOMMA / TPU	RUBBER / TPU	CAOUTCHOUC TPU	GUMMI / TPU	GOMA / TPU
12	032.0001	OTTONE	BRASS	LAITON	MESSING	LATON
13	026.0029	PA	PA	PA	PA	PA

TESTINA PRENSILE

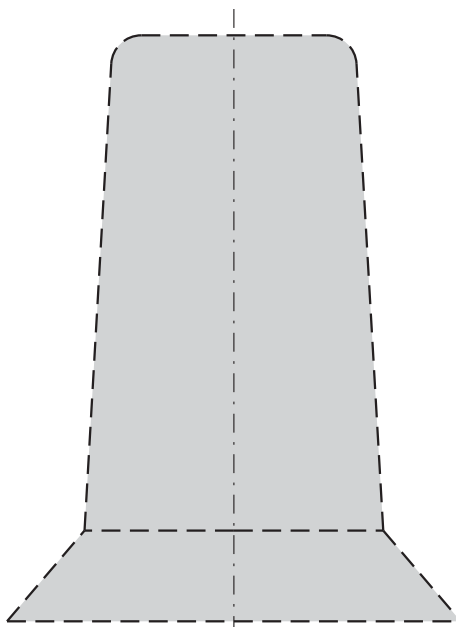
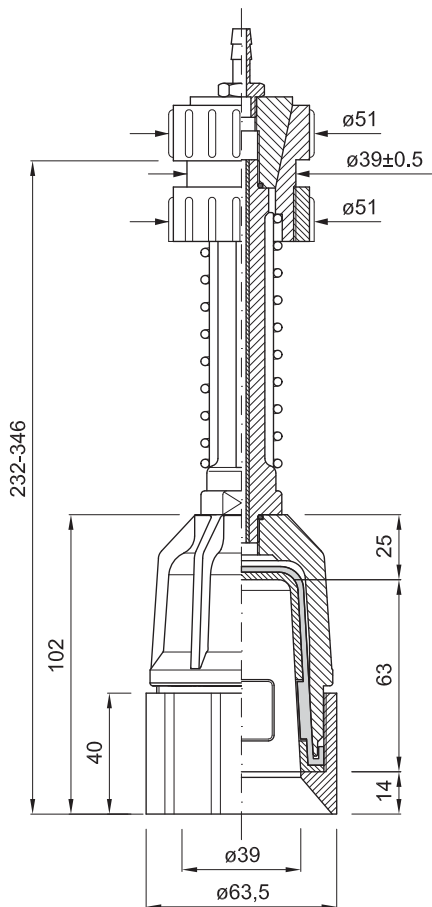
PICK-UP HEAD

TETE DE PREHENSION

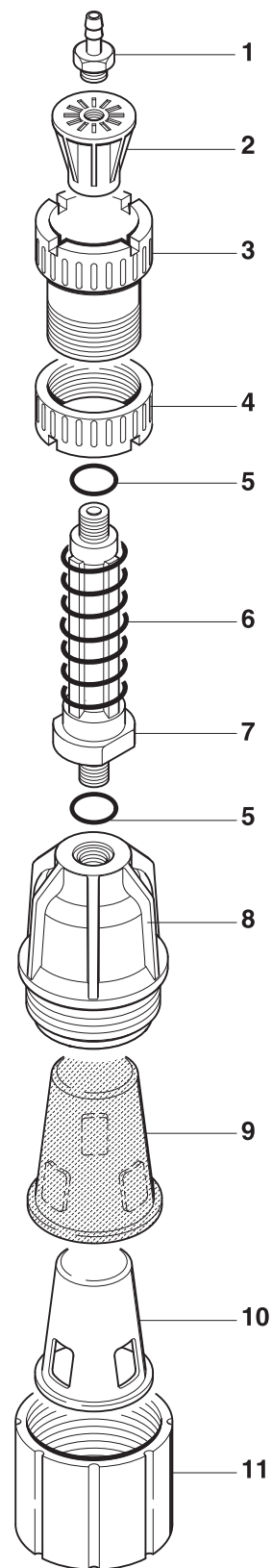
GREIFERKOPF

TULIPA

cod. 001.0004 \varnothing 64 H=232 - cod. 001.00042 \varnothing 64 H=346



PROFILO INTERNO SCALA 1:1
INTERNAL SECTION SCALE 1:1
PROFIL INTERNE ECHELLE 1:1
INNENPROFIL MASSTAB 1:1
PERFIL INTERIOR ESCALA 1:1



	COD.	MATERIALE	MATERIAL	MATERIEL	WERKSTOFF	MATERIAL
1	024.0001	OTTONE	BRASS	LAITON	MESSING	LATON
2	025.0001	PA	PA	PA	PA	PA
3	026.0001	PA	PA	PA	PA	PA
4	026.0011	PA	PA	PA	PA	PA
5	057.0033	GOMMA	RUBBER	CAOUTCHOUC	GUMMI	GOMA
6	029.0001	AISI	STAINLESS STEEL	ACIER INOXYDABLE	ROSTFREIER STAHL	ACERO INOXIDABLE
7	028.0001	PA	PA	PA	PA	PA
8	027.0007	PA	PA	PA	PA	PA
9	040.0007	GOMMA / TPU	RUBBER / TPU	CAOUTCHOUC TPU	GUMMI / TPU	GOMA / TPU
10	030.0003	PA	PA	PA	PA	PA
11	026.0030	PA	PA	PA	PA	PA

TESTINA PRENSILE

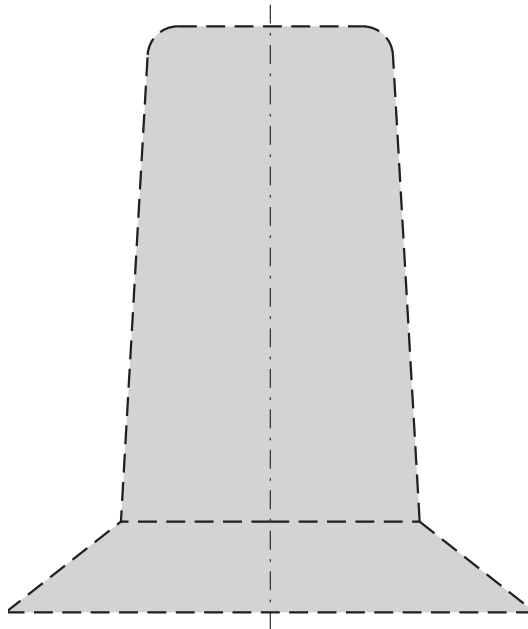
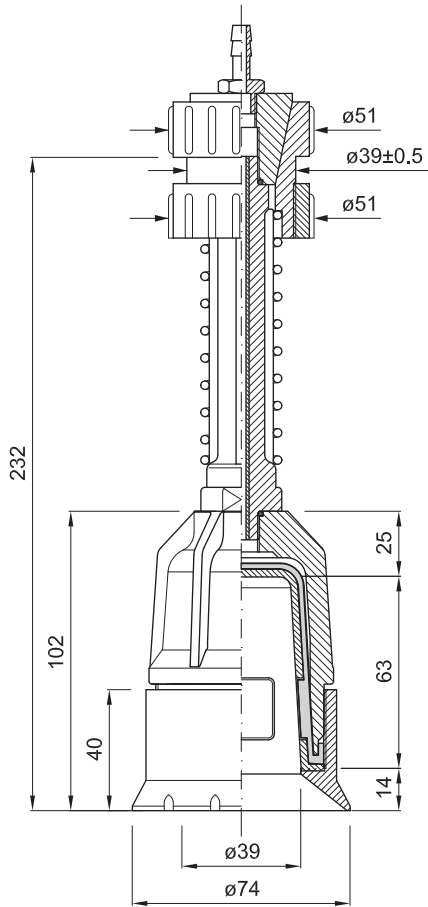
PICK-UP HEAD

TETE DE PREHENSION

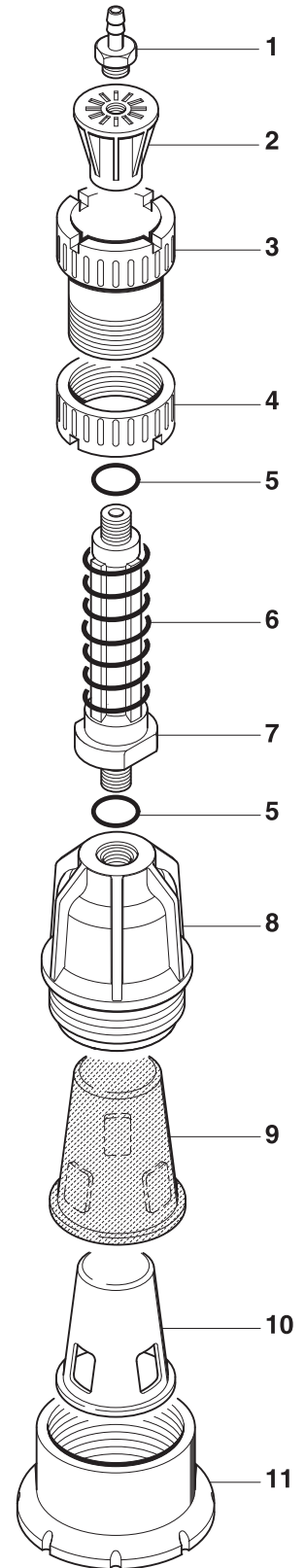
GREIFERKOPF

TULIPA

cod. 001.0005 ø 74



PROFILO INTERNO SCALA 1:1
INTERNAL SECTION SCALE 1:1
PROFIL INTERNE ECHELLE 1:1
INNENPROFIL MASSTAB 1:1
PERFIL INTERIOR ESCALA 1:1



	COD.	MATERIALE	MATERIAL	MATERIEL	WERKSTOFF	MATERIAL
1	024.0001	OTTONE	BRASS	LAITON	MESSING	LATON
2	025.0001	PA	PA	PA	PA	PA
3	026.0001	PA	PA	PA	PA	PA
4	026.0011	PA	PA	PA	PA	PA
5	057.0033	GOMMA	RUBBER	CAOUTCHOUC	GUMMI	GOMA
6	029.0001	AISI	STAINLESS STEEL	ACIER INOXYDABLE	ROSTFREIER STAHL	ACERO INOXIDABLE
7	028.0001	PA	PA	PA	PA	PA
8	027.0007	PA	PA	PA	PA	PA
9	040.0007	GOMMA / TPU	RUBBER / TPU	CAOUTCHOUC TPU	GUMMI / TPU	GOMA / TPU
10	030.0003	PA	PA	PA	PA	PA
11	026.0034	PA	PA	PA	PA	PA

TESTINA PRENSILE

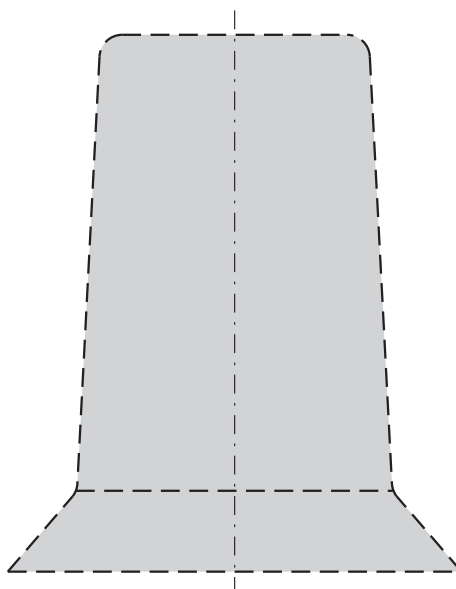
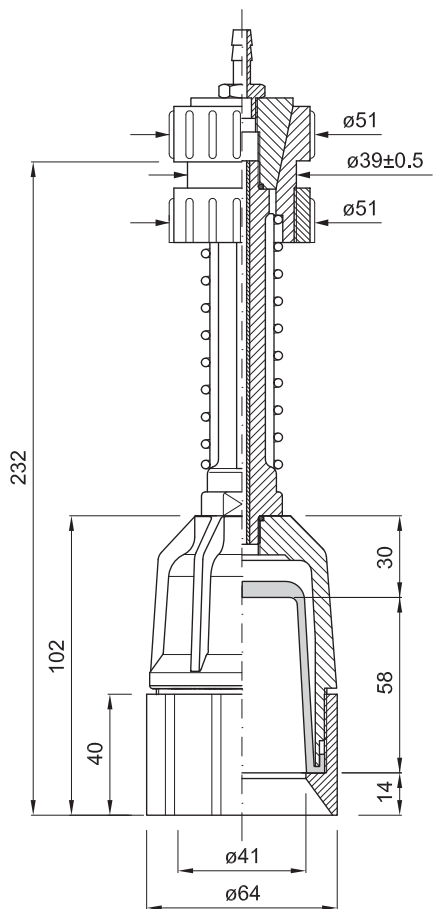
PICK-UP HEAD

TETE DE PREHENSION

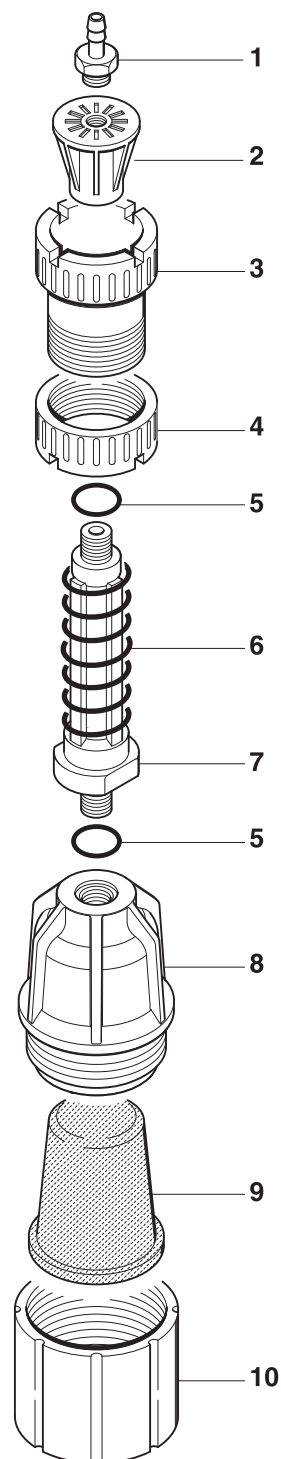
GREIFERKOPF

TULIPA

cod. 001.0009 ø 64



PROFILO INTERNO SCALA 1:1
INTERNAL SECTION SCALE 1:1
PROFIL INTERNE ECHELLE 1:1
INNENPROFIL MASSTAB 1:1
PERFIL INTERIOR ESCALA 1:1



	COD.	MATERIALE	MATERIAL	MATERIEL	WERKSTOFF	MATERIAL
1	024.0001	OTTONE	BRASS	LAITON	MESSING	LATON
2	025.0001	PA	PA	PA	PA	PA
3	026.0001	PA	PA	PA	PA	PA
4	026.0011	PA	PA	PA	PA	PA
5	057.0033	GOMMA	RUBBER	CAOUTCHOUC	GUMMI	GOMA
6	029.0001	AISI	STAINLESS STEEL	ACIER INOXYDABLE	ROSTFREIER STAHL	ACERO INOXIDABLE
7	028.0001	PA	PA	PA	PA	PA
8	027.0007	PA	PA	PA	PA	PA
9	040.0006	GOMMA	RUBBER	CAOUTCHOUC	GUMMI	GOMA
10	026.0031	PA	PA	PA	PA	PA

TESTINA PRENSILE

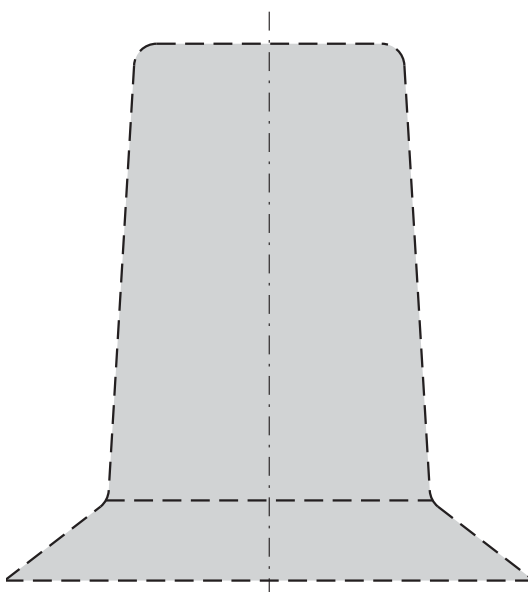
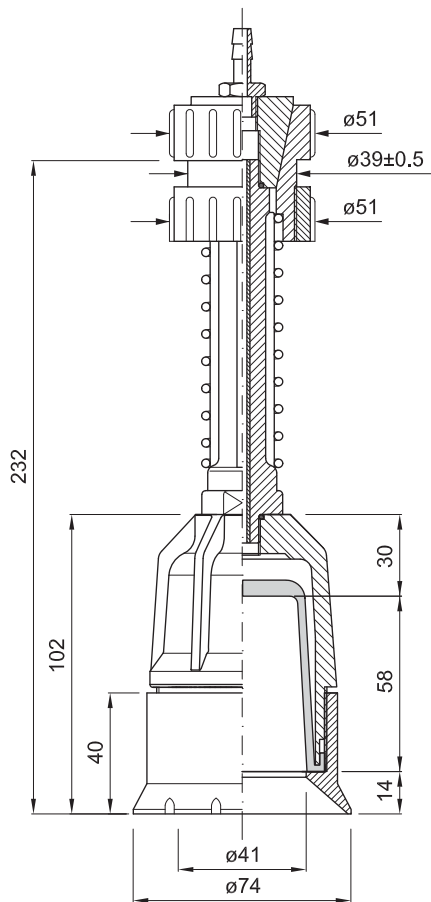
PICK-UP HEAD

TETE DE PREHENSION

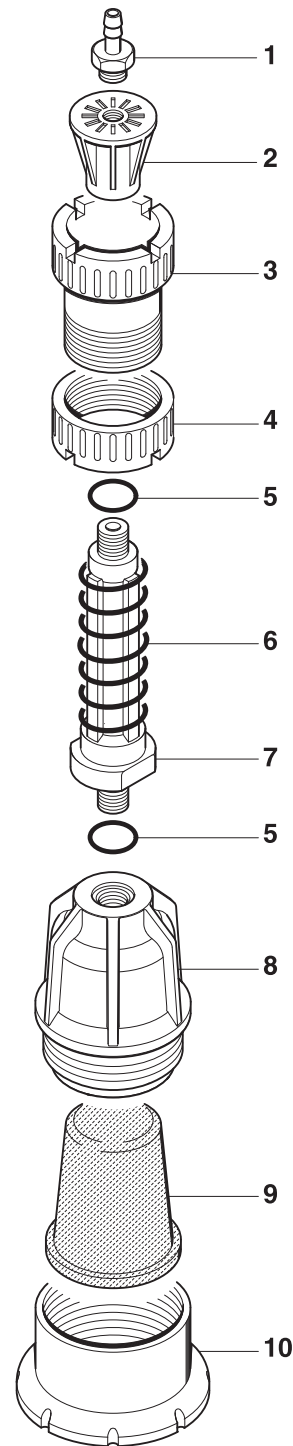
GREIFERKOPF

TULIPA

cod. 001.0010 ø 74



PROFILO INTERNO SCALA 1:1
INTERNAL SECTION SCALE 1:1
PROFIL INTERNE ECHELLE 1:1
INNENPROFIL MASSTAB 1:1
PERFIL INTERIOR ESCALA 1:1



	COD.	MATERIALE	MATERIAL	MATERIEL	WERKSTOFF	MATERIAL
1	024.0001	OTTONE	BRASS	LAITON	MESSING	LATON
2	025.0001	PA	PA	PA	PA	PA
3	026.0001	PA	PA	PA	PA	PA
4	026.0011	PA	PA	PA	PA	PA
5	057.0033	GOMMA	RUBBER	CAOUTCHOUC	GUMMI	GOMA
6	029.0001	AISI	STAINLESS STEEL	ACIER INOXYDABLE	ROSTFREIER STAHL	ACERO INOXIDABLE
7	028.0001	PA	PA	PA	PA	PA
8	027.0007	PA	PA	PA	PA	PA
9	040.0006	GOMMA	RUBBER	CAOUTCHOUC	GUMMI	GOMA
10	026.0035	PA	PA	PA	PA	PA

TESTINA PRENSILE

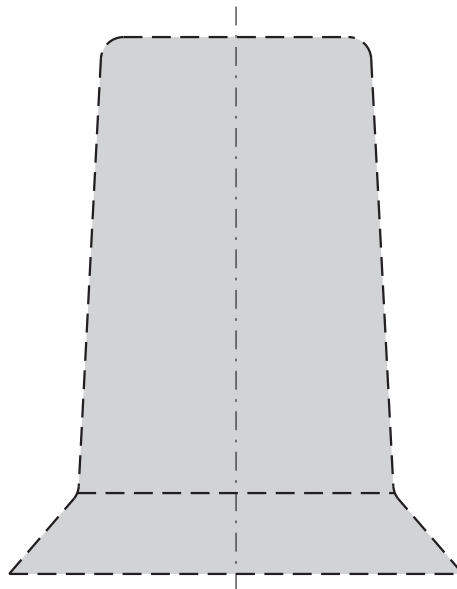
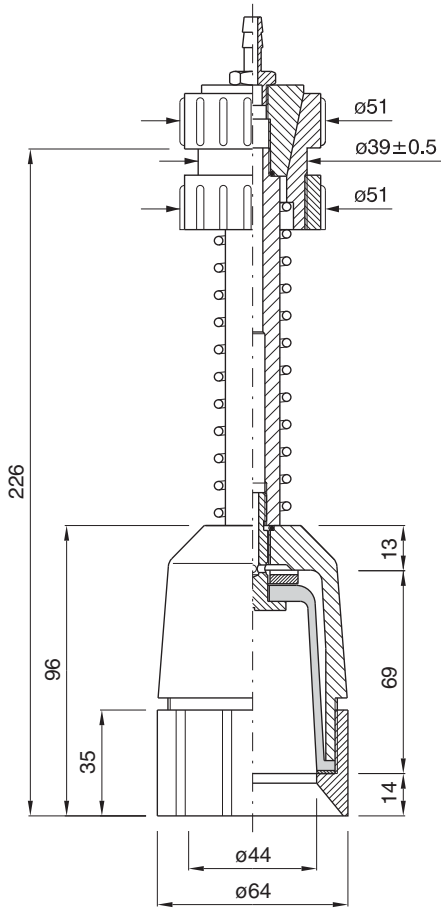
PICK-UP HEAD

TETE DE PREHENSION

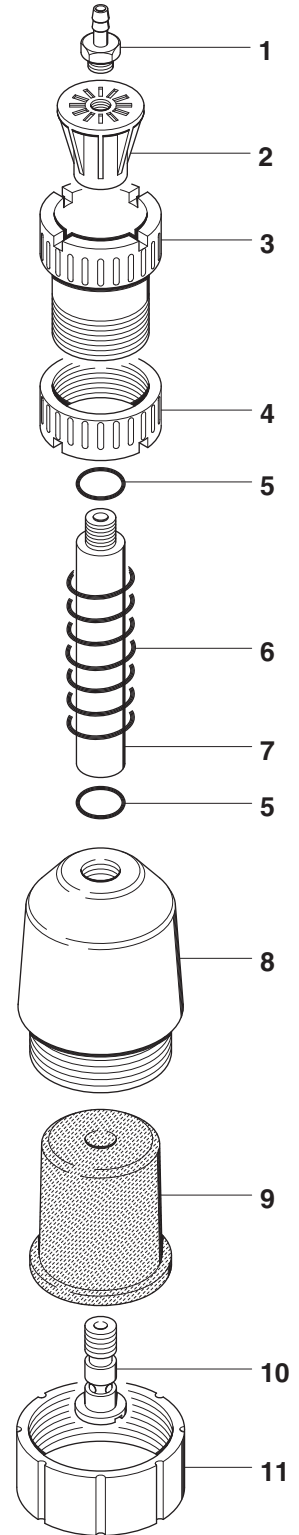
GREIFERKOPF

TULIPA

cod. 001.0018 ø 64



PROFILO INTERNO SCALA 1:1
INTERNAL SECTION SCALE 1:1
PROFIL INTERNE ECHELLE 1:1
INNENPROFIL MASSTAB 1:1
PERFIL INTERIOR ESCALA 1:1



	COD.	MATERIALE	MATERIAL	MATERIEL	WERKSTOFF	MATERIAL
1	024.0001	OTTONE	BRASS	LAITON	MESSING	LATON
2	025.0001	PA	PA	PA	PA	PA
3	026.0001	PA	PA	PA	PA	PA
4	026.0011	PA	PA	PA	PA	PA
5	057.0033	GOMMA	RUBBER	CAOUTCHOUC	GUMMI	GOMA
6	029.0001	AISI	STAINLESS STEEL	ACIER INOXYDABLE	ROSTFREIER STAHL	ACERO INOXIDABLE
7	028.0005	AL	AL	AL	AL	AL
8	027.0008	PA	PA	PA	PA	PA
9	040.0050	GOMMA / TPU	RUBBER / TPU	CAOUTCHOUC TPU	GUMMI / TPU	GOMA / TPU
10	032.0004	OTTONE	BRASS	LAITON	MESSING	LATON
11	026.0032	PA	PA	PA	PA	PA

TESTINA PRENSILE

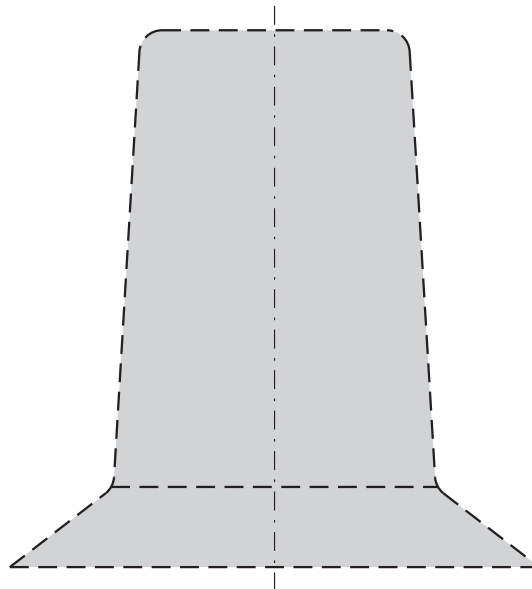
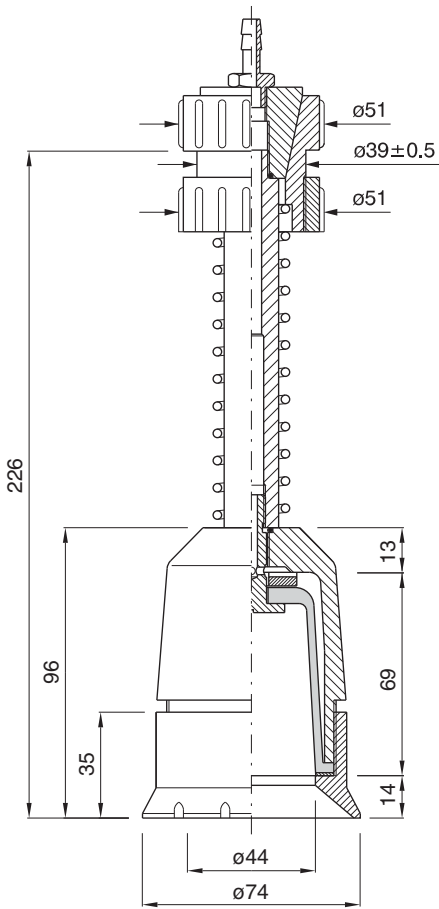
PICK-UP HEAD

TETE DE PREHENSION

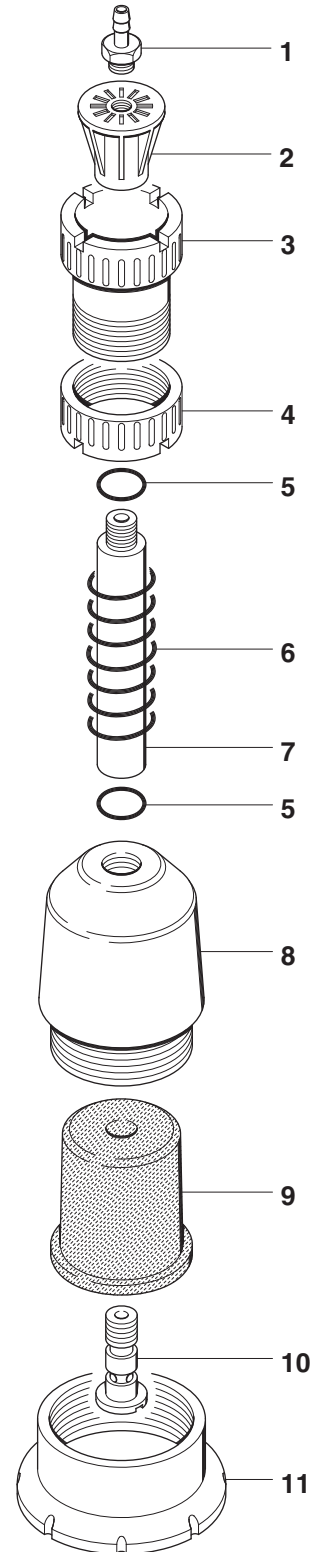
GREIFERKOPF

TULIPA

cod. 001.0019 ø 74



PROFILO INTERNO SCALA 1:1
INTERNAL SECTION SCALE 1:1
PROFIL INTERNE ECHELLE 1:1
INNENPROFIL MASSTAB 1:1
PERFIL INTERIOR ESCALA 1:1



	COD.	MATERIALE	MATERIAL	MATERIEL	WERKSTOFF	MATERIAL
1	024.0001	OTTONE	BRASS	LAITON	MESSING	LATON
2	025.0001	PA	PA	PA	PA	PA
3	026.0001	PA	PA	PA	PA	PA
4	026.0011	PA	PA	PA	PA	PA
5	057.0033	GOMMA	RUBBER	CAOUTCHOUC	GUMMI	GOMA
6	029.0001	AISI	STAINLESS STEEL	ACIER INOXYDABLE	ROSTFREIER STAHL	ACERO INOXIDABLE
7	028.0005	AL	AL	AL	AL	AL
8	027.0008	PA	PA	PA	PA	PA
9	040.0050	GOMMA / TPU	RUBBER / TPU	CAOUTCHOUC TPU	GUMMI / TPU	GOMA / TPU
10	032.0004	OTTONE	BRASS	LAITON	MESSING	LATON
11	026.0036	PA	PA	PA	PA	PA

TESTINA PRENSILE

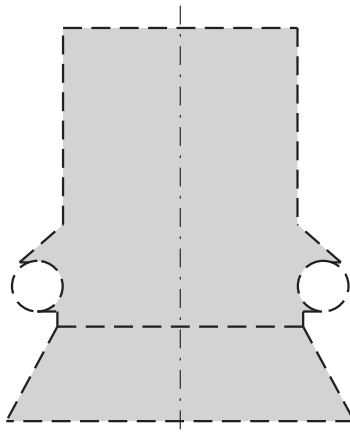
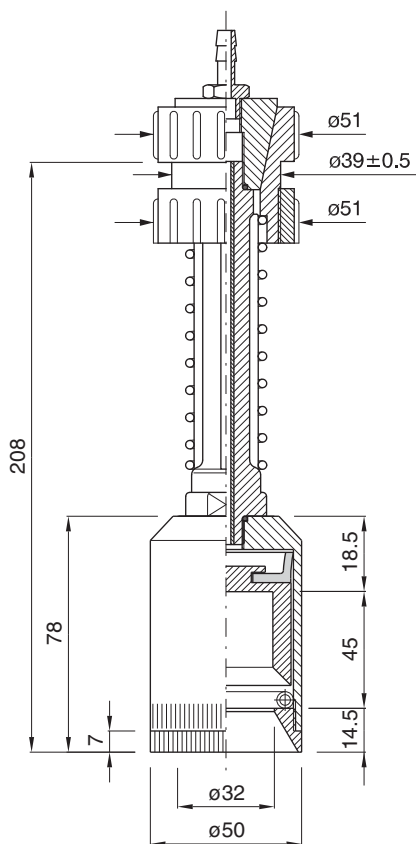
PICK-UP HEAD

TETE DE PREHENSION

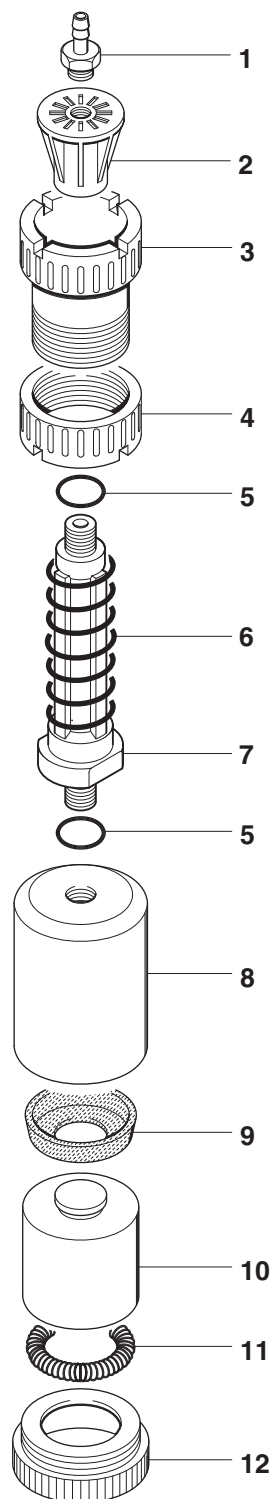
GREIFERKOPF

TULIPA

cod. 001.0012 ø 50



PROFILO INTERNO SCALA 1:1
INTERNAL SECTION SCALE 1:1
PROFIL INTERNE ECHELLE 1:1
INNENPROFIL MASSTAB 1:1
PERFIL INTERIOR ESCALA 1:1



	COD.	MATERIALE	MATERIAL	MATERIEL	WERKSTOFF	MATERIAL
1	024.0001	OTTONE	BRASS	LAITON	MESSING	LATON
2	025.0001	PA	PA	PA	PA	PA
3	026.0001	PA	PA	PA	PA	PA
4	026.0011	PA	PA	PA	PA	PA
5	057.0033	GOMMA	RUBBER	CAOUTCHOUC	GUMMI	GOMA
6	029.0001	AISI	STAINLESS STEEL	ACIER INOXYDABLE	ROSTFREIER STAHL	ACERO INOXIDABLE
7	028.0001	PA	PA	PA	PA	PA
8	027.0014	PA	PA	PA	PA	PA
9	041.0003	GOMMA	RUBBER	CAOUTCHOUC	GUMMI	GOMA
10	031.0002	PA	PA	PA	PA	PA
11	029.0005	AISI	STAINLESS STEEL	ACIER INOXYDABLE	ROSTFREIER STAHL	ACERO INOXIDABLE
12	026.0038	PA	PA	PA	PA	PA

TESTINA PRENSILE

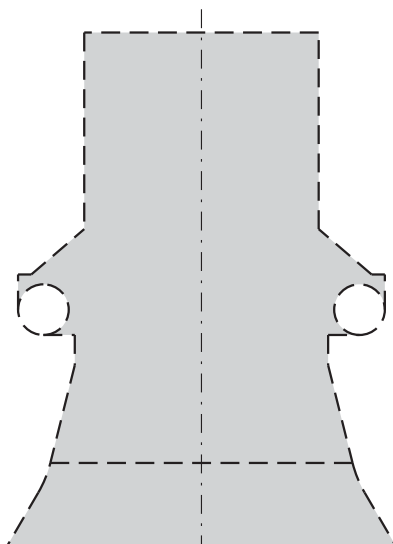
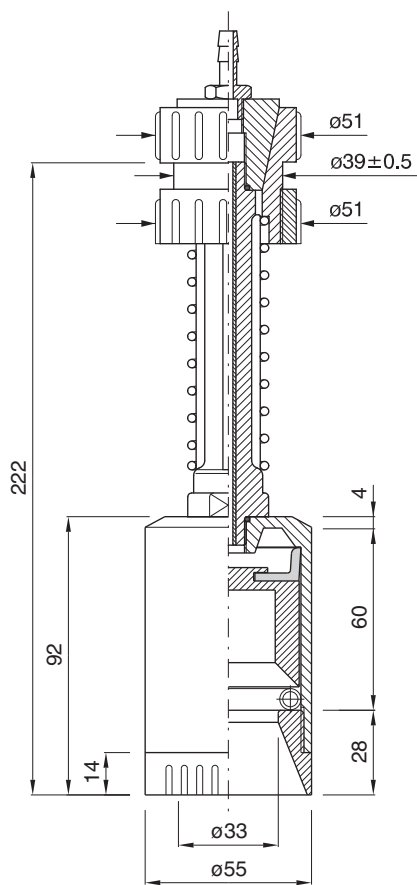
PICK-UP HEAD

TETE DE PREHENSION

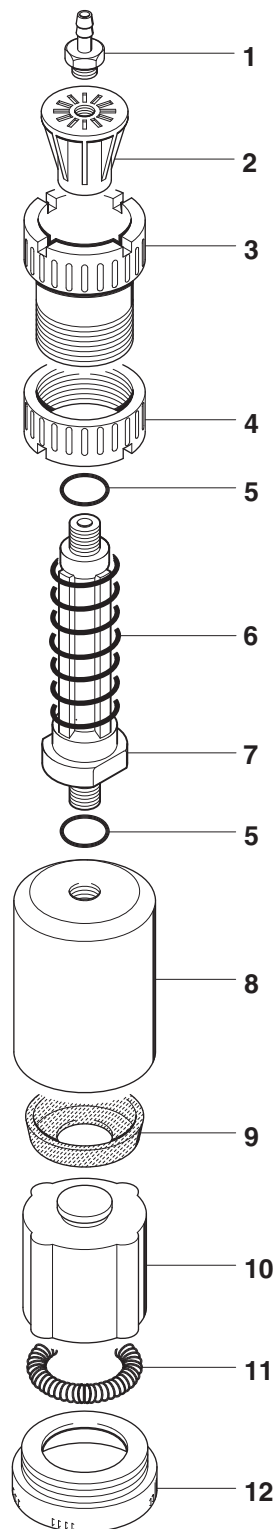
GREIFERKOPF

TULIPA

cod. 001.0013 ø 55



PROFILO INTERNO SCALA 1:1
INTERNAL SECTION SCALE 1:1
PROFIL INTERNE ECHELLE 1:1
INNENPROFIL MASSTAB 1:1
PERFIL INTERIOR ESCALA 1:1



	COD.	MATERIALE	MATERIAL	MATERIEL	WERKSTOFF	MATERIAL
1	024.0001	OTTONE	BRASS	LAITON	MESSING	LATON
2	025.0001	PA	PA	PA	PA	PA
3	026.0001	PA	PA	PA	PA	PA
4	026.0011	PA	PA	PA	PA	PA
5	057.0033	GOMMA	RUBBER	CAOUTCHOUC	GUMMI	GOMA
6	029.0001	AISI	STAINLESS STEEL	ACIER INOXYDABLE	ROSTFREIER STAHL	ACERO INOXIDABLE
7	028.0001	PA	PA	PA	PA	PA
8	027.0015	PA	PA	PA	PA	PA
9	041.0001	GOMMA	RUBBER	CAOUTCHOUC	GUMMI	GOMA
10	031.0001	PA	PA	PA	PA	PA
11	029.0004	AISI	STAINLESS STEEL	ACIER INOXYDABLE	ROSTFREIER STAHL	ACERO INOXIDABLE
12	026.0039	PA	PA	PA	PA	PA

TESTINA PRENSILE

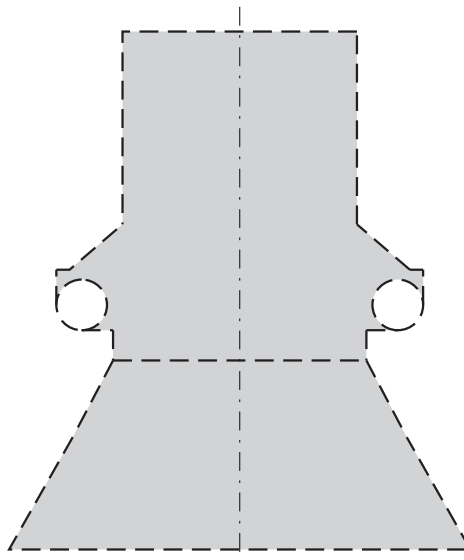
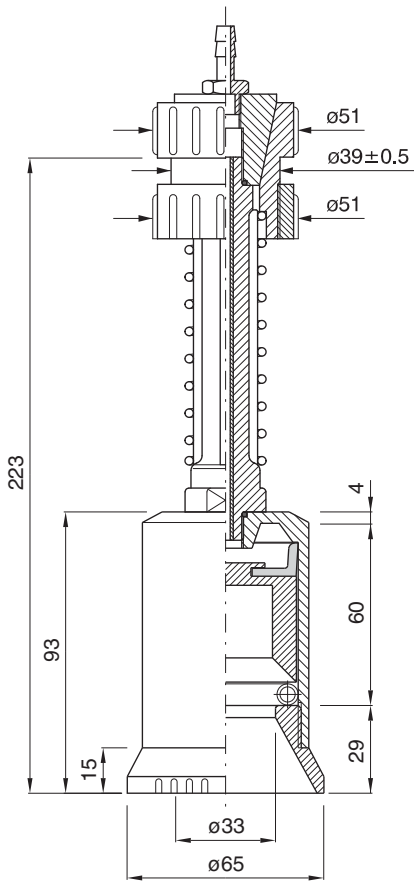
PICK-UP HEAD

TETE DE PREHENSION

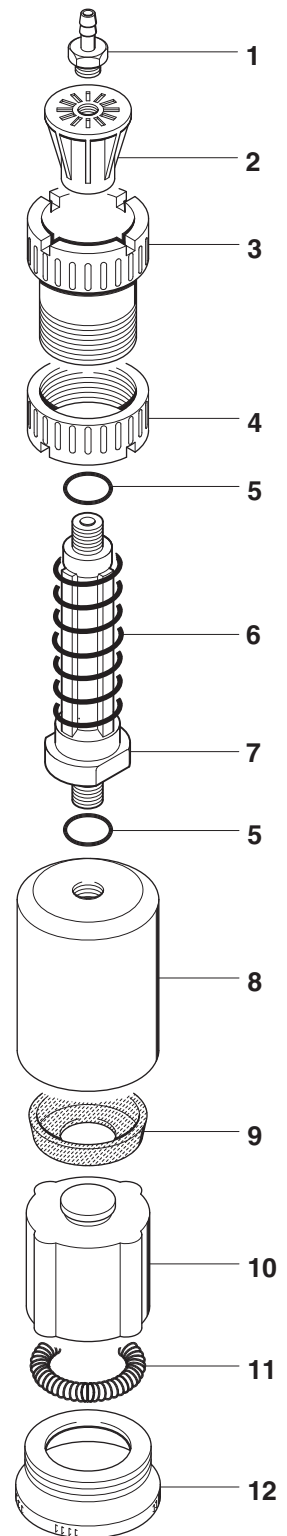
GREIFERKOPF

TULIPA

cod. 001.0014 ø 65



PROFILO INTERNO SCALA 1:1
INTERNAL SECTION SCALE 1:1
PROFIL INTERNE ECHELLE 1:1
INNENPROFIL MASSTAB 1:1
PERFIL INTERIOR ESCALA 1:1



	COD.	MATERIALE	MATERIAL	MATERIEL	WERKSTOFF	MATERIAL
1	024.0001	OTTONE	BRASS	LAITON	MESSING	LATON
2	025.0001	PA	PA	PA	PA	PA
3	026.0001	PA	PA	PA	PA	PA
4	026.0011	PA	PA	PA	PA	PA
5	057.0033	GOMMA	RUBBER	CAOUTCHOUC	GUMMI	GOMA
6	029.0001	AISI	STAINLESS STEEL	ACIER INOXYDABLE	ROSTFREIER STAHL	ACERO INOXIDABLE
7	028.0001	PA	PA	PA	PA	PA
8	027.0015	PA	PA	PA	PA	PA
9	041.0001	GOMMA	RUBBER	CAOUTCHOUC	GUMMI	GOMA
10	031.0001	PA	PA	PA	PA	PA
11	029.0004	AISI	STAINLESS STEEL	ACIER INOXYDABLE	ROSTFREIER STAHL	ACERO INOXIDABLE
12	026.0040	PA	PA	PA	PA	PA

TESTINA PRENSILE

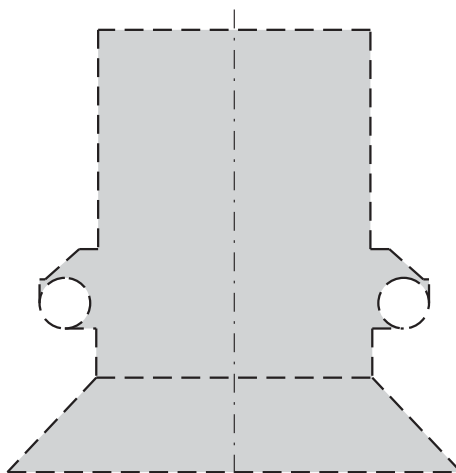
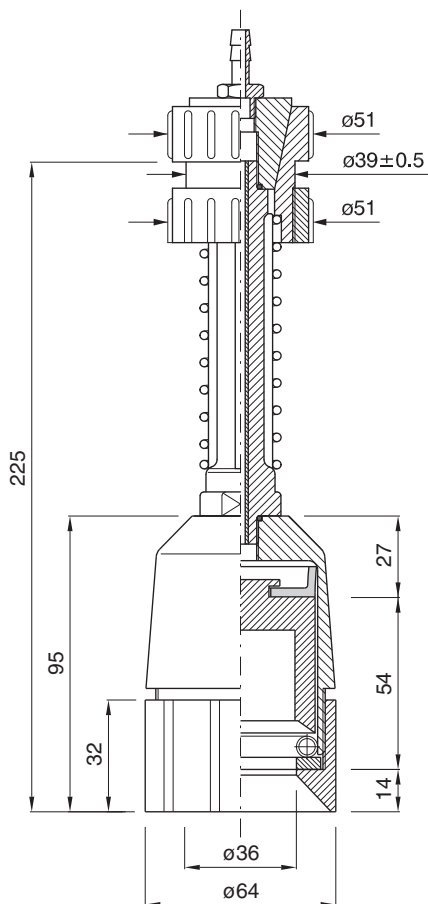
PICK-UP HEAD

TETE DE PREHENSION

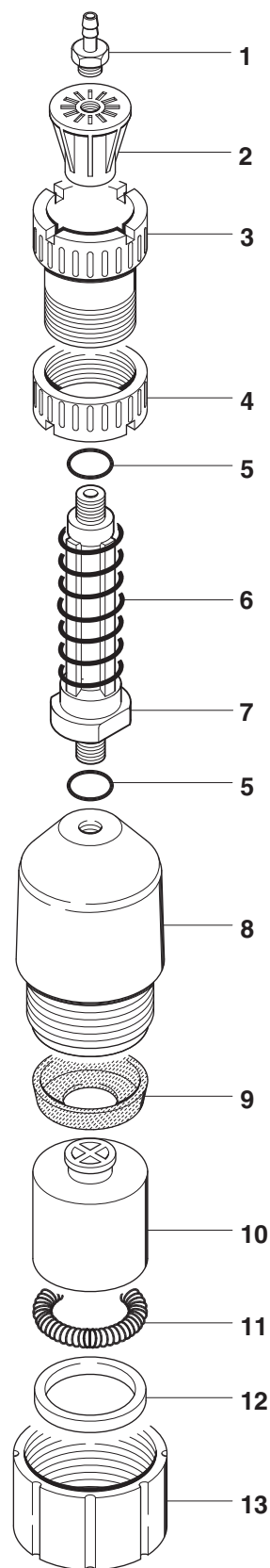
GREIFERKOPF

TULIPA

cod. 001.0024 ø 64



PROFILO INTERNO SCALA 1:1
INTERNAL SECTION SCALE 1:1
PROFIL INTERNE ECHELLE 1:1
INNENPROFIL MASSTAB 1:1
PERFIL INTERIOR ESCALA 1:1



	COD.	MATERIALE	MATERIAL	MATERIEL	WERKSTOFF	MATERIAL
1	024.0001	OTTONE	BRASS	LAITON	MESSING	LATON
2	025.0001	PA	PA	PA	PA	PA
3	026.0001	PA	PA	PA	PA	PA
4	026.0011	PA	PA	PA	PA	PA
5	057.0033	GOMMA	RUBBER	CAOUTCHOUC	GUMMI	GOMA
6	029.0001	AISI	STAINLESS STEEL	ACIER INOXYDABLE	ROSTFREIER STAHL	ACERO INOXIDABLE
7	028.0001	PA	PA	PA	PA	PA
8	027.0009	PA	PA	PA	PA	PA
9	041.0002	GOMMA	RUBBER	CAOUTCHOUC	GUMMI	GOMA
10	031.0006	PA	PA	PA	PA	PA
11	029.0004	AISI	STAINLESS STEEL	ACIER INOXYDABLE	ROSTFREIER STAHL	ACERO INOXIDABLE
12	032.0402	PA	PA	PA	PA	PA
13	026.0033	PA	PA	PA	PA	PA

TESTINA PRENSILE

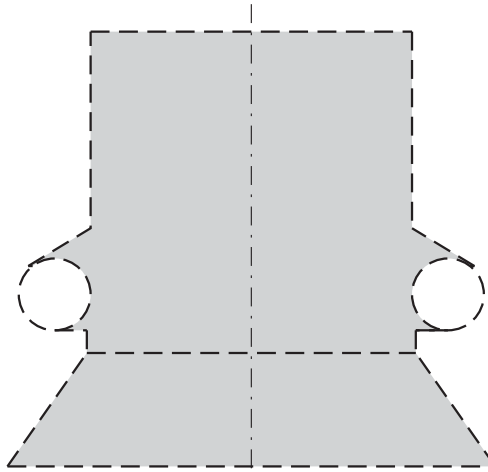
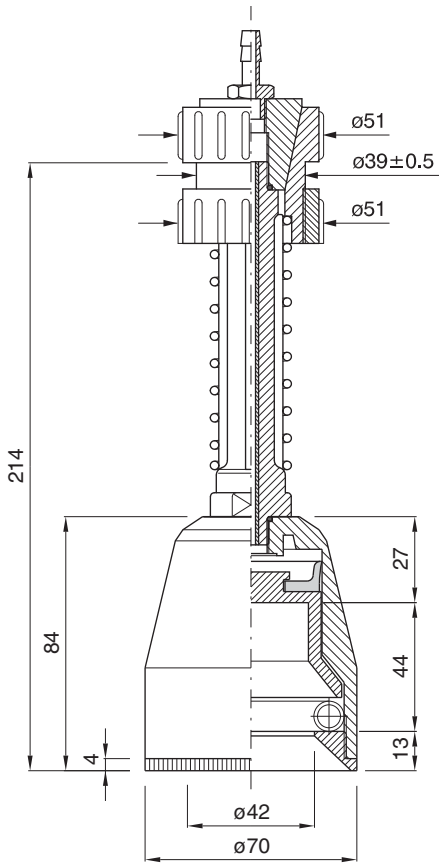
PICK-UP HEAD

TETE DE PREHENSION

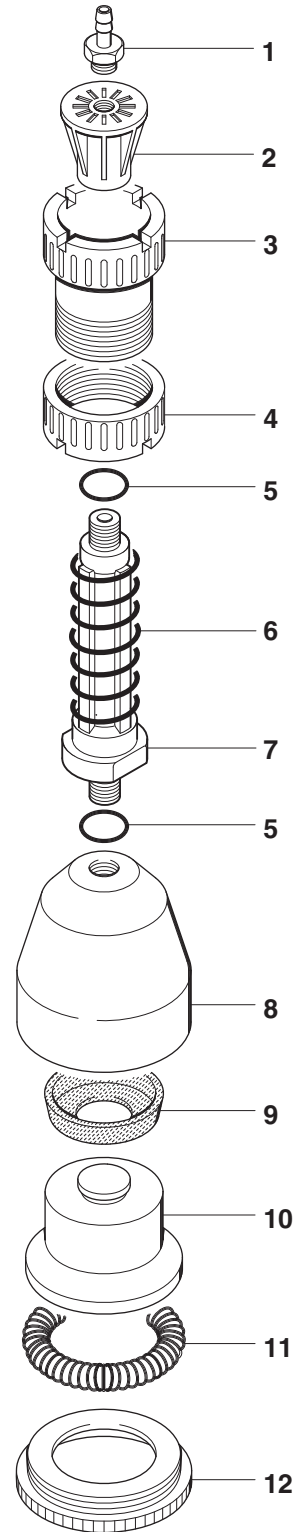
GREIFERKOPF

TULIPA

cod. 001.0011 ø 70



PROFILO INTERNO SCALA 1:1
INTERNAL SECTION SCALE 1:1
PROFIL INTERNE ECHELLE 1:1
INNENPROFIL MASSTAB 1:1
PERFIL INTERIOR ESCALA 1:1



	COD.	MATERIALE	MATERIAL	MATERIEL	WERKSTOFF	MATERIAL
1	024.0001	OTTONE	BRASS	LAITON	MESSING	LATON
2	025.0001	PA	PA	PA	PA	PA
3	026.0001	PA	PA	PA	PA	PA
4	026.0011	PA	PA	PA	PA	PA
5	057.0033	GOMMA	RUBBER	CAOUTCHOUC	GUMMI	GOMA
6	029.0001	AISI	STAINLESS STEEL	ACIER INOXYDABLE	ROSTFREIER STAHL	ACERO INOXIDABLE
7	028.0001	PA	PA	PA	PA	PA
8	027.0013	PA	PA	PA	PA	PA
9	041.0001	GOMMA	RUBBER	CAOUTCHOUC	GUMMI	GOMA
10	031.0005	PA	PA	PA	PA	PA
11	029.0003	AISI	STAINLESS STEEL	ACIER INOXYDABLE	ROSTFREIER STAHL	ACERO INOXIDABLE
12	026.0037	AISI	STAINLESS STEEL	ACIER INOXYD.	ROSTFREIER STAHL	ACERO INOXIDABLE

TESTINA PRENSILE

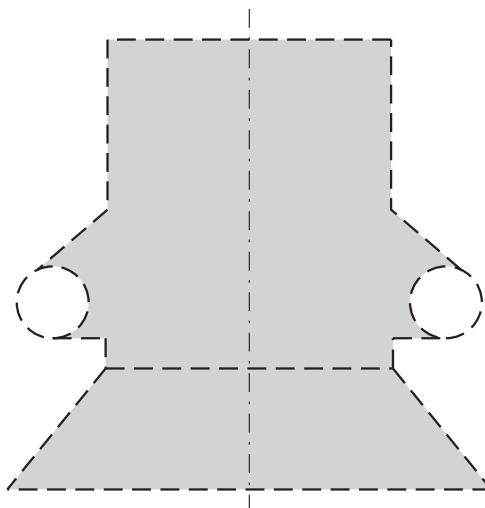
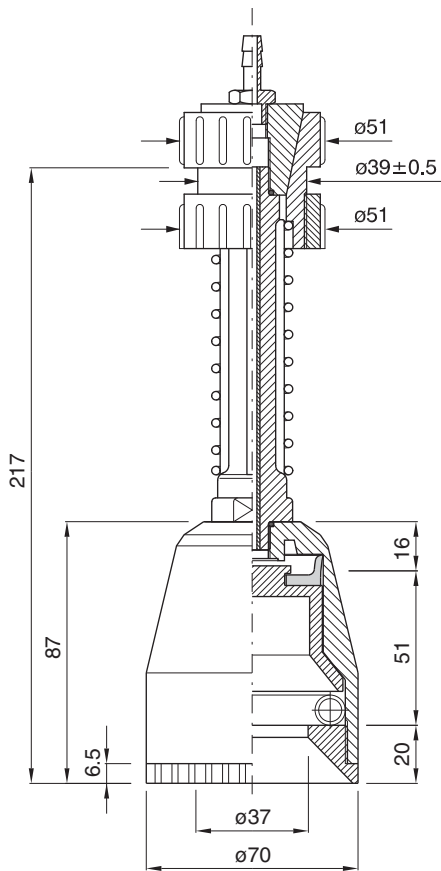
PICK-UP HEAD

TETE DE PREHENSION

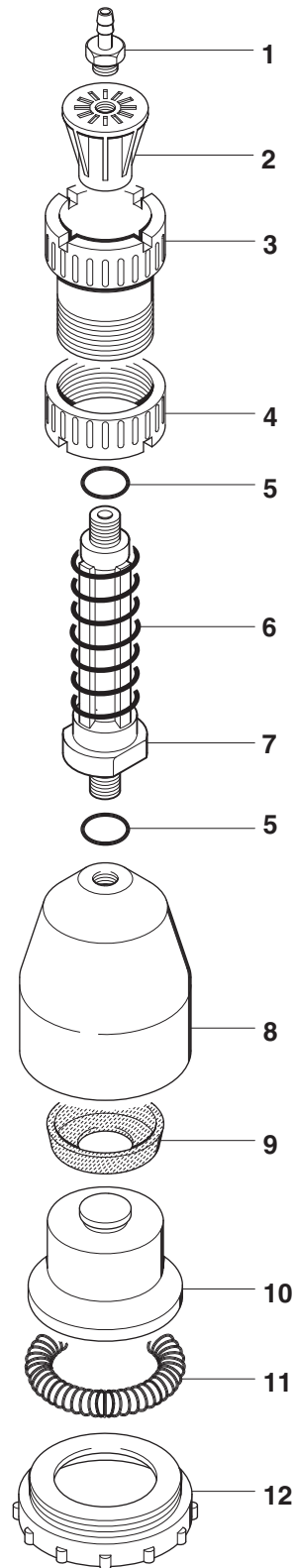
GREIFERKOPF

TULIPA

cod. 001.0020 ø 70



PROFILO INTERNO SCALA 1:1
INTERNAL SECTION SCALE 1:1
PROFIL INTERNE ECHELLE 1:1
INNENPROFIL MASSTAB 1:1
PERFIL INTERIOR ESCALA 1:1



	COD.	MATERIALE	MATERIAL	MATERIEL	WERKSTOFF	MATERIAL
1	024.0001	OTTONE	BRASS	LAITON	MESSING	LATON
2	025.0001	PA	PA	PA	PA	PA
3	026.0001	PA	PA	PA	PA	PA
4	026.0011	PA	PA	PA	PA	PA
5	057.0033	GOMMA	RUBBER	CAOUTCHOUC	GUMMI	GOMA
6	029.0001	AISI	STAINLESS STEEL	ACIER INOXYDABLE	ROSTFREIER STAHL	ACERO INOXIDABLE
7	028.0001	PA	PA	PA	PA	PA
8	027.0013	PA	PA	PA	PA	PA
9	041.0001	GOMMA	RUBBER	CAOUTCHOUC	GUMMI	GOMA
10	031.0004	PA	PA	PA	PA	PA
11	029.0003	AISI	STAINLESS STEEL	ACIER INOXYDABLE	ROSTFREIER STAHL	ACERO INOXIDABLE
12	026.0044	PA	PA	PA	PA	PA

TESTINA PRENSILE

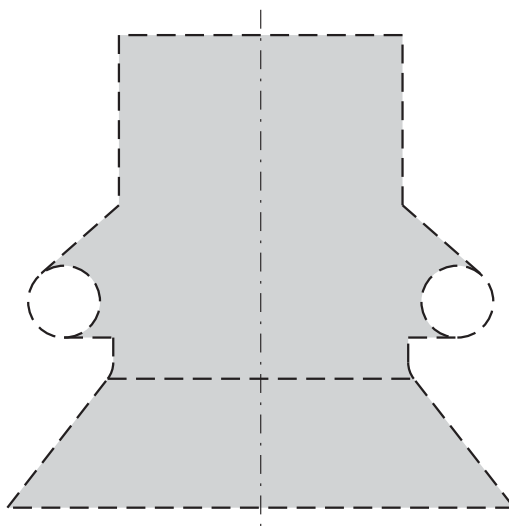
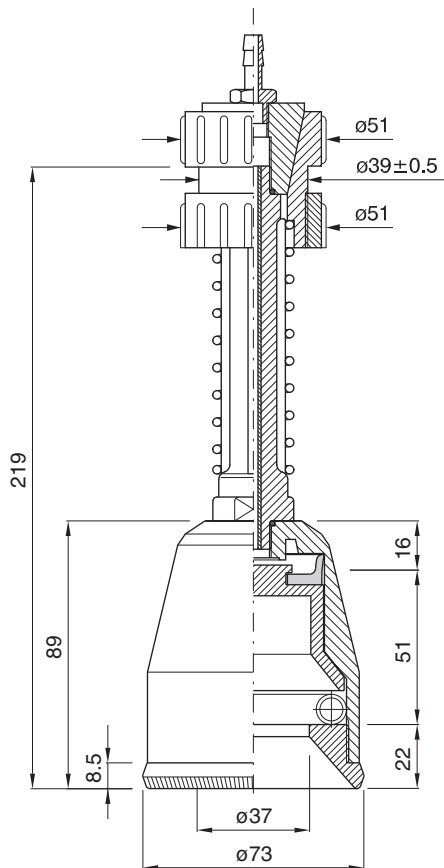
PICK-UP HEAD

TETE DE PREHENSION

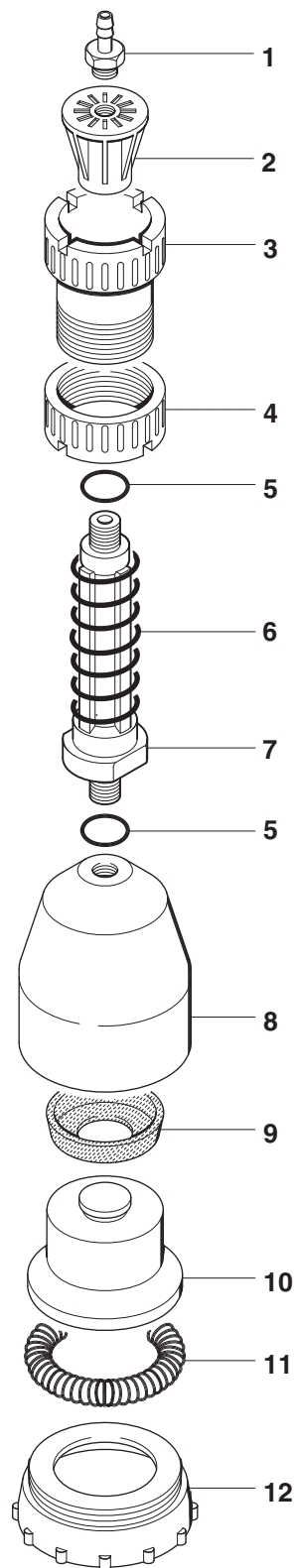
GREIFERKOPF

TULIPA

cod. 001.0021 ø 73



PROFILO INTERNO SCALA 1:1
INTERNAL SECTION SCALE 1:1
PROFIL INTERNE ECHELLE 1:1
INNENPROFIL MASSTAB 1:1
PERFIL INTERIOR ESCALA 1:1



	COD.	MATERIALE	MATERIAL	MATERIEL	WERKSTOFF	MATERIAL
1	024.0001	OTTONE	BRASS	LAITON	MESSING	LATON
2	025.0001	PA	PA	PA	PA	PA
3	026.0001	PA	PA	PA	PA	PA
4	026.0011	PA	PA	PA	PA	PA
5	057.0033	GOMMA	RUBBER	CAOUTCHOUC	GUMMI	GOMA
6	029.0001	AISI	STAINLESS STEEL	ACIER INOXYDABLE	ROSTFREIER STAHL	ACERO INOXIDABLE
7	028.0001	PA	PA	PA	PA	PA
8	027.0013	PA	PA	PA	PA	PA
9	041.0001	GOMMA	RUBBER	CAOUTCHOUC	GUMMI	GOMA
10	031.0004	PA	PA	PA	PA	PA
11	029.0003	AISI	STAINLESS STEEL	ACIER INOXYDABLE	ROSTFREIER STAHL	ACERO INOXIDABLE
12	026.0045	PA	PA	PA	PA	PA

TESTINA PRENSILE

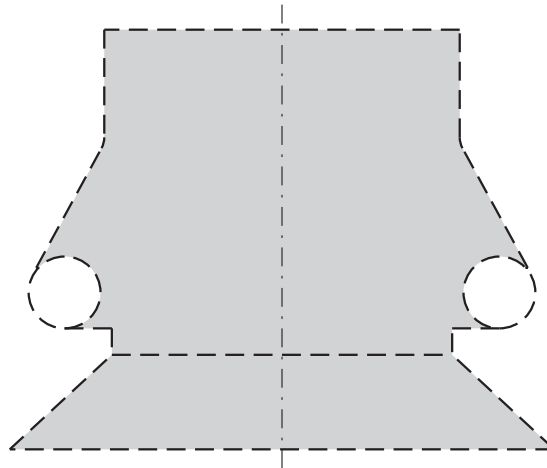
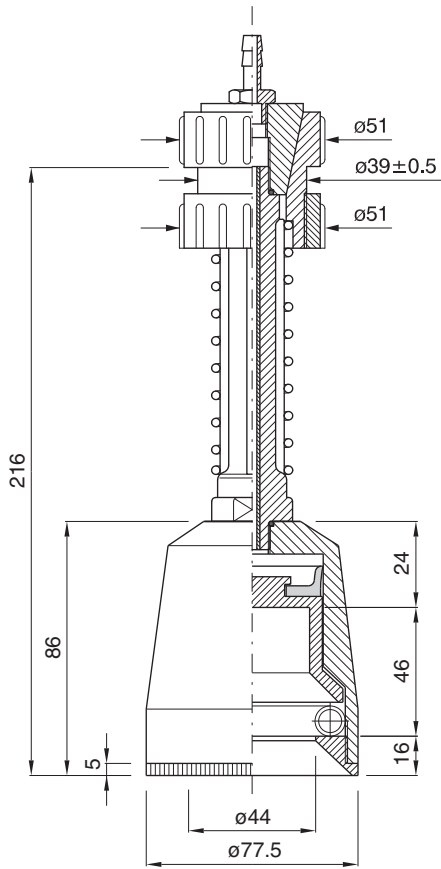
PICK-UP HEAD

TETE DE PREHENSION

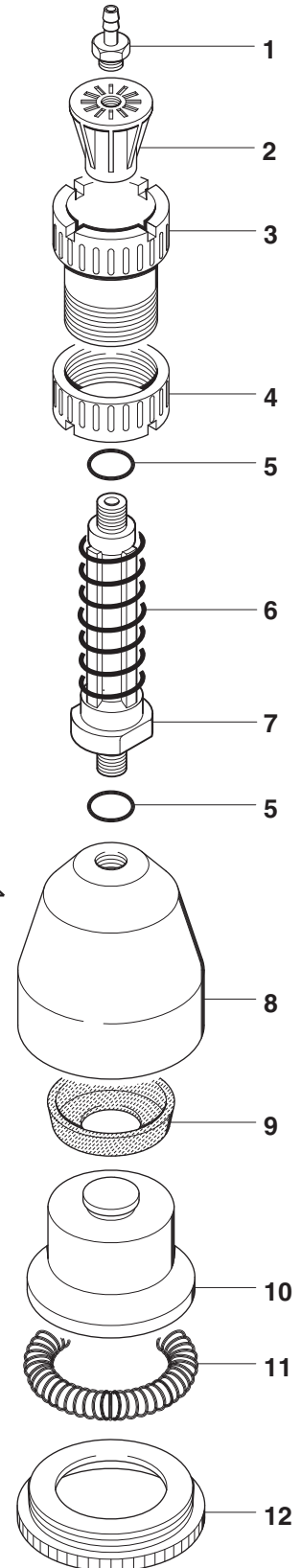
GREIFERKOPF

TULIPA

cod. 001.0027 ø 77,5



PROFILO INTERNO SCALA 1:1
INTERNAL SECTION SCALE 1:1
PROFIL INTERNE ECHELLE 1:1
INNENPROFIL MASSTAB 1:1
PERFIL INTERIOR ESCALA 1:1



	COD.	MATERIALE	MATERIAL	MATERIEL	WERKSTOFF	MATERIAL
1	024.0001	OTTONE	BRASS	LAITON	MESSING	LATON
2	025.0001	PA	PA	PA	PA	PA
3	026.0001	PA	PA	PA	PA	PA
4	026.0011	PA	PA	PA	PA	PA
5	057.0033	GOMMA	RUBBER	CAOUTCHOUC	GUMMI	GOMA
6	029.0001	AISI	STAINLESS STEEL	ACIER INOXYDABLE	ROSTFREIER STAHL	ACERO INOXIDABLE
7	028.0001	AL	AL	AL	AL	AL
8	027.0021	PA	PA	PA	PA	PA
9	041.0002	GOMMA	RUBBER	CAOUTCHOUC	GUMMI	GOMA
10	031.0007	PA	PA	PA	PA	PA
11	029.0006	AISI	STAINLESS STEEL	ACIER INOXYDABLE	ROSTFREIER STAHL	ACERO INOXIDABLE
12	026.0050	PA	PA	PA	PA	PA

TESTINA PRENSILE

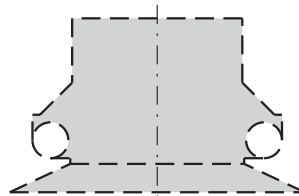
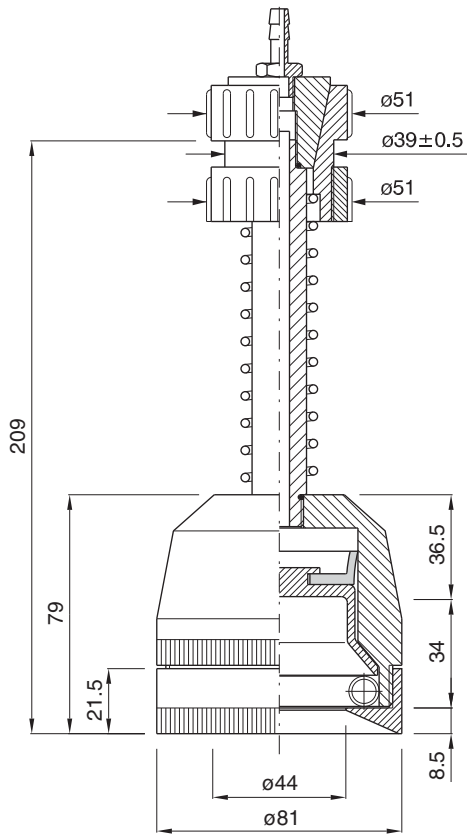
PICK-UP HEAD

TETE DE PREHENSION

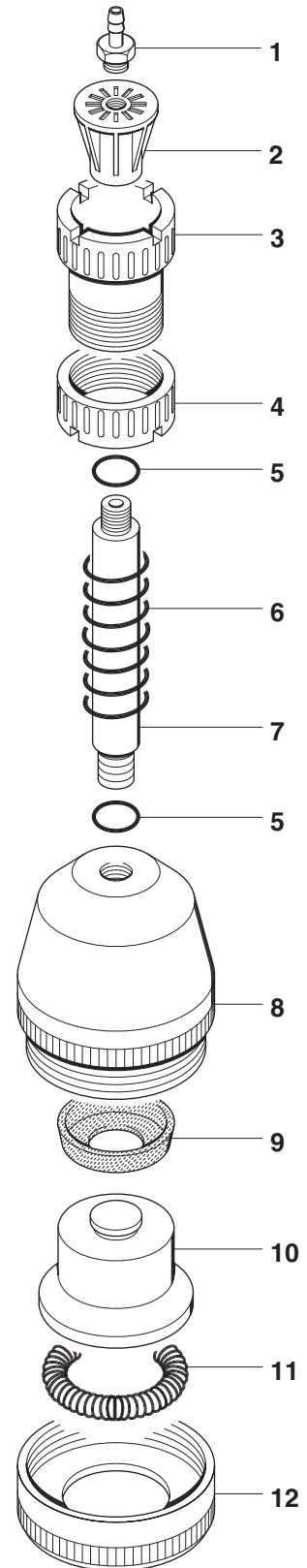
GREIFERKOPF

TULIPA

cod. 001.0032 ø 81



PROFILO INTERNO SCALA 1:2
INTERNAL SECTION SCALE 1:2
PROFIL INTERNE ECHELLE 1:2
INNENPROFIL MASSTAB 1:2
PERFIL INTERIOR ESCALA 1:2



	COD.	MATERIALE	MATERIAL	MATERIEL	WERKSTOFF	MATERIAL
1	024.0001	OTTONE	BRASS	LAITON	MESSING	LATON
2	025.0001	PA	PA	PA	PA	PA
3	026.0001	PA	PA	PA	PA	PA
4	026.0011	PA	PA	PA	PA	PA
5	057.0033	GOMMA	RUBBER	CAOUTCHOUC	GUMMI	GOMA
6	029.0001	AISI	STAINLESS STEEL	ACIER INOXYDABLE	ROSTFREIER STAHL	ACERO INOXIDABLE
7	028.0006	AL	AL	AL	AL	AL
8	027.0026	PA	PA	PA	PA	PA
9	041.0002	GOMMA	RUBBER	CAOUTCHOUC	GUMMI	GOMA
10	031.0008	PA	PA	PA	PA	PA
11	029.0006	AISI	STAINLESS STEEL	ACIER INOXYDABLE	ROSTFREIER STAHL	ACERO INOXIDABLE
12	026.0055	AL	AL	AL	AL	AL

TESTINA PRENSILE

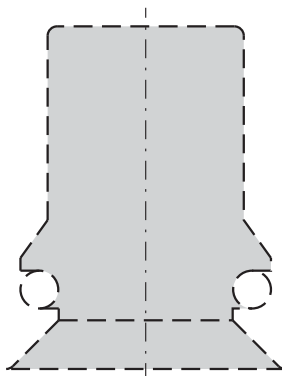
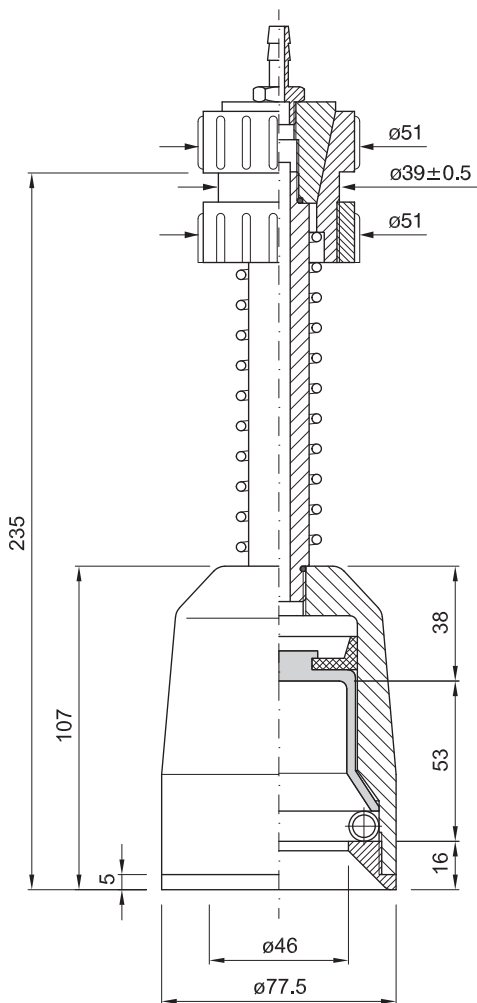
PICK-UP HEAD

TETE DE PREHENSION

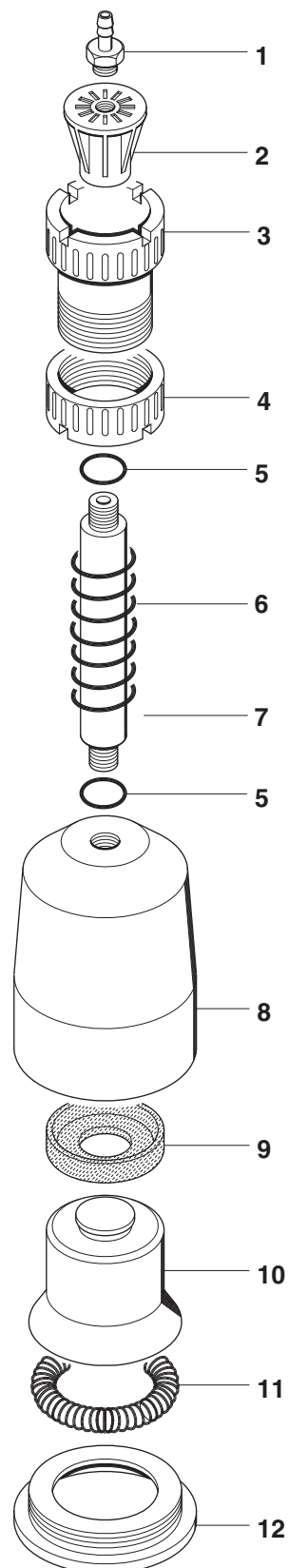
GREIFERKOPF

TULIPA

cod. 001.0053 ø 77,5



PROFILO INTERNO SCALA 1:2
INTERNAL SECTION SCALE 1:2
PROFIL INTERNE ECHELLE 1:2
INNENPROFIL MASSTAB 1:2
PERFIL INTERIOR ESCALA 1:2



	COD.	MATERIALE	MATERIAL	MATERIEL	WERKSTOFF	MATERIAL
1	024.0001	OTTONE	BRASS	LAITON	MESSING	LATON
2	025.0001	PA	PA	PA	PA	PA
3	026.0001	PA	PA	PA	PA	PA
4	026.0011	PA	PA	PA	PA	PA
5	057.0033	GOMMA	RUBBER	CAOUTCHOUC	GUMMI	GOMA
6	029.0001	AISI	STAINLESS STEEL	ACIER INOXYDABLE	ROSTFREIER STAHL	ACERO INOXIDABLE
7	028.0001	AL	AL	AL	AL	AL
8	027.0044	PA	PA	PA	PA	PA
9	041.0002	GOMMA	RUBBER	CAOUTCHOUC	GUMMI	GOMA
10	031.0011	PA	PA	PA	PA	PA
11	029.0006	AISI	STAINLESS STEEL	ACIER INOXYDABLE	ROSTFREIER STAHL	ACERO INOXIDABLE
12	026.0087	INOX	INOX	INOX	INOX	INOX

TESTINA PRENSILE

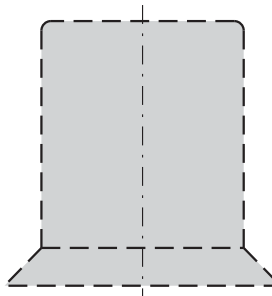
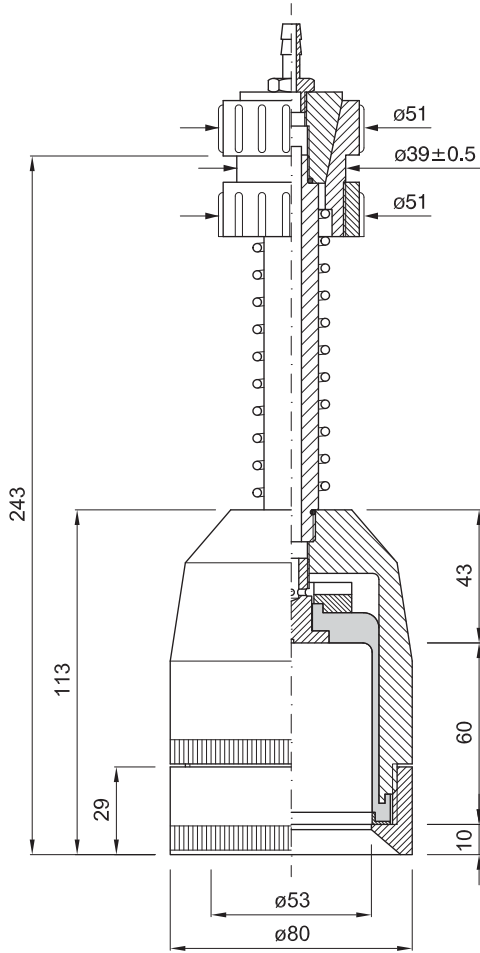
PICK-UP HEAD

TETE DE PREHENSION

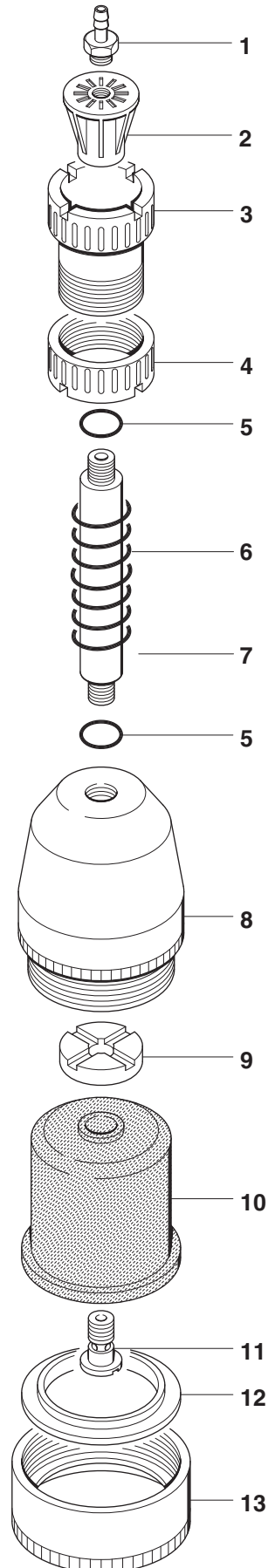
GREIFERKOPF

TULIPA

cod. 001.0023 ø 80



PROFILO INTERNO SCALA 1:2
INTERNAL SECTION SCALE 1:2
PROFIL INTERNE ECHELLE 1:2
INNENPROFIL MASSTAB 1:2
PERFIL INTERIOR ESCALA 1:2



	COD.	MATERIALE	MATERIAL	MATERIEL	WERKSTOFF	MATERIAL
1	024.0001	OTTONE	BRASS	LAITON	MESSING	LATON
2	025.0001	PA	PA	PA	PA	PA
3	026.0001	PA	PA	PA	PA	PA
4	026.0011	PA	PA	PA	PA	PA
5	057.0033	GOMMA	RUBBER	CAOUTCHOUC	GUMMI	GOMA
6	029.0001	AISI	STAINLESS STEEL	ACIER INOXYDABLE	ROSTFREIER STAHL	ACERO INOXIDABLE
7	028.0001	AL	AL	AL	AL	AL
8	027.0019	PA	PA	PA	PA	PA
9	032.0203	PA	PA	PA	PA	PA
10	040.0052	GOMMA / TPU	RUBBER / TPU	CAOUTCHOUC TPU	GUMMI / TPU	GOMA / TPU
11	032.0005	OTTONE	BRASS	LAITON	MESSING	LATON
12	032.0401	AISI	STAINLESS STEEL	ACIER INOXYDABLE	ROSTFREIER STAHL	ACERO INOXIDABLE
13	026.0047	PA	PA	PA	PA	PA

TESTINA PRENSILE

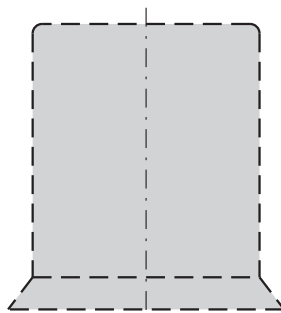
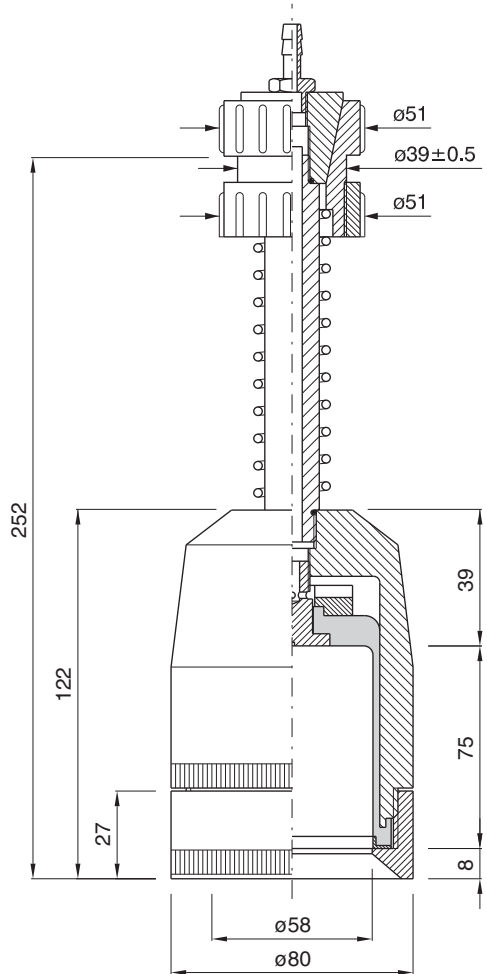
PICK-UP HEAD

TETE DE PREHENSION

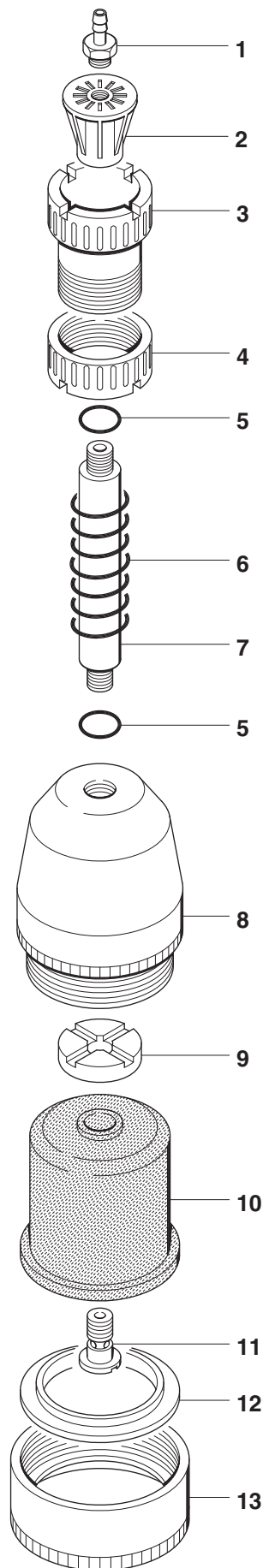
GREIFERKOPF

TULIPA

cod. 001.0022 ø 80



PROFILO INTERNO SCALA 1:2
INTERNAL SECTION SCALE 1:2
PROFIL INTERNE ECHELLE 1:2
INNENPROFIL MASSTAB 1:2
PERFIL INTERIOR ESCALA 1:2



	COD.	MATERIALE	MATERIAL	MATERIEL	WERKSTOFF	MATERIAL
1	024.0001	OTTONE	BRASS	LAITON	MESSING	LATON
2	025.0001	PA	PA	PA	PA	PA
3	026.0001	PA	PA	PA	PA	PA
4	026.0011	PA	PA	PA	PA	PA
5	057.0033	GOMMA	RUBBER	CAOUTCHOUC	GUMMI	GOMA
6	029.0001	AISI	STAINLESS STEEL	ACIER INOXYDABLE	ROSTFREIER STAHL	ACERO INOXIDABLE
7	028.0006	AL	AL	AL	AL	AL
8	027.0018	PA	PA	PA	PA	PA
9	032.0203	PA	PA	PA	PA	PA
10	040.0051	GOMMA / TPU	RUBBER / TPU	CAOUTCHOUC TPU	GUMMI / TPU	GOMA / TPU
11	032.0005	OTTONE	BRASS	LAITON	MESSING	LATON
12	032.0400	AISI	STAINLESS STEEL	ACIER INOXYDABLE	ROSTFREIER STAHL	ACERO INOXIDABLE
13	026.0046	PA	PA	PA	PA	PA

TESTINA PRENSILE

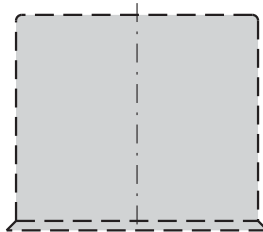
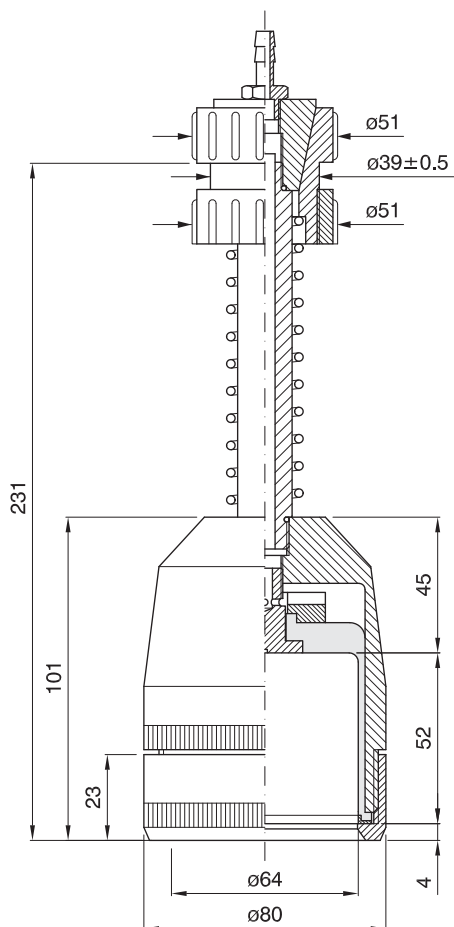
PICK-UP HEAD

TETE DE PREHENSION

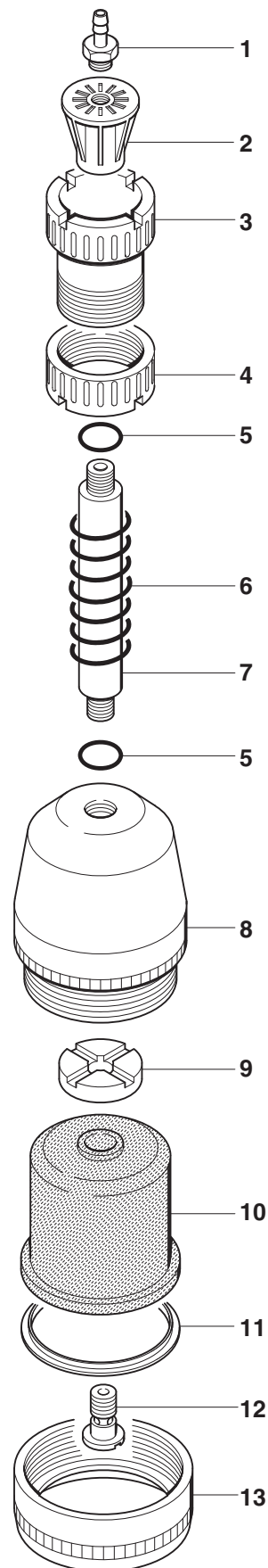
GREIFERKOPF

TULIPA

cod. 001.0031 ø 80



PROFILO INTERNO SCALA 1:2
INTERNAL SECTION SCALE 1:2
PROFIL INTERNE ECHELLE 1:2
INNENPROFIL MASSTAB 1:2
PERFIL INTERIOR ESCALA 1:2



	COD.	MATERIALE	MATERIAL	MATERIEL	WERKSTOFF	MATERIAL
1	024.0001	OTTONE	BRASS	LAITON	MESSING	LATON
2	025.0001	PA	PA	PA	PA	PA
3	026.0001	PA	PA	PA	PA	PA
4	026.0011	PA	PA	PA	PA	PA
5	057.0033	GOMMA	RUBBER	CAOUTCHOUC	GUMMI	GOMA
6	029.0001	AISI	STAINLESS STEEL	ACIER INOXYDABLE	ROSTFREIER STAHL	ACERO INOXIDABLE
7	028.0006	AL	AL	AL	AL	AL
8	027.0025	PA	PA	PA	PA	PA
9	032.0203	PA	PA	PA	PA	PA
10	040.00641	GOMMA	RUBBER	CAOUTCHOUC	GUMMI	GOMA
11	032.0417	AISI	STAINLESS STEEL	ACIER INOXYDABLE	ROSTFREIER STAHL	ACERO INOXIDABLE
12	032.0005	OTTONE	BRASS	LAITON	MESSING	LATON
13	026.0054	AL	AL	AL	AL	AL

TESTINA PRENSILE

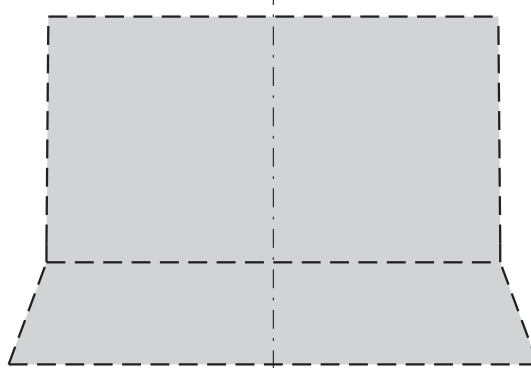
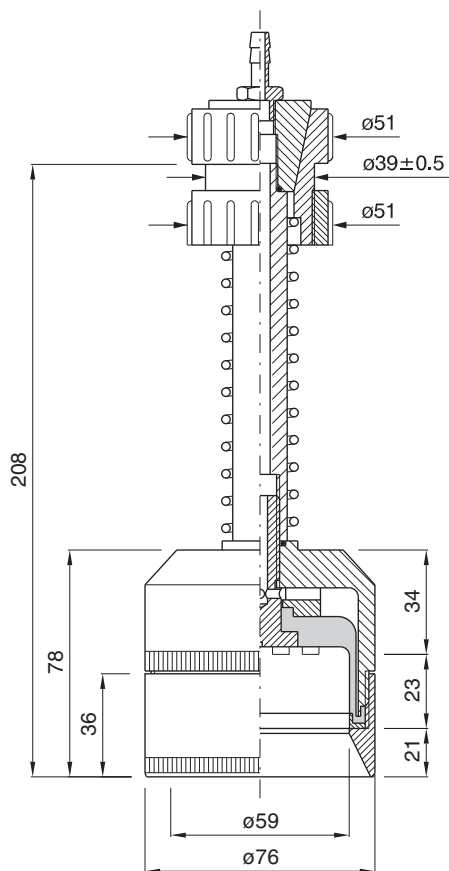
PICK-UP HEAD

TETE DE PREHENSION

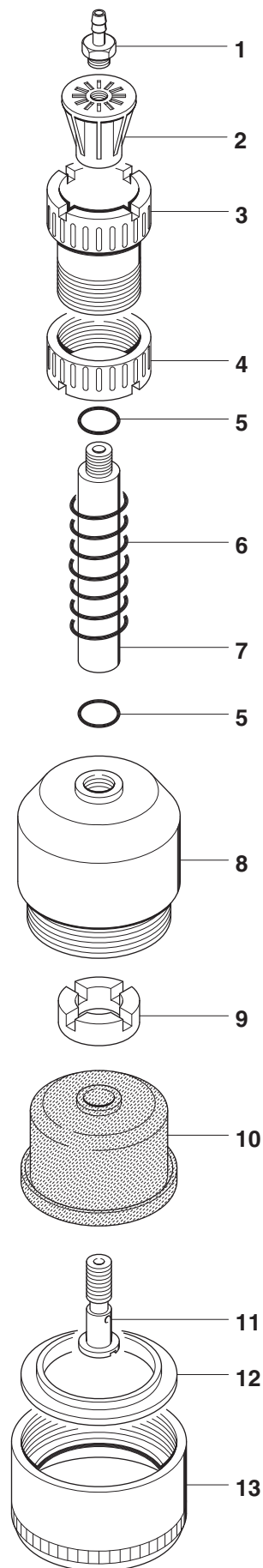
GREIFERKOPF

TULIPA

cod. 001.0036 ø 76



PROFILO INTERNO SCALA 1:1
INTERNAL SECTION SCALE 1:1
PROFIL INTERNE ECHELLE 1:1
INNENPROFIL MASSTAB 1:1
PERFIL INTERIOR ESCALA 1:1



	COD.	MATERIALE	MATERIAL	MATERIEL	WERKSTOFF	MATERIAL
1	024.0001	OTTONE	BRASS	LAITON	MESSING	LATON
2	025.0001	PA	PA	PA	PA	PA
3	026.0001	PA	PA	PA	PA	PA
4	026.0011	PA	PA	PA	PA	PA
5	057.0033	GOMMA	RUBBER	CAOUTCHOUC	GUMMI	GOMA
6	029.0001	AISI	STAINLESS STEEL	ACIER INOXYDABLE	ROSTFREIER STAHL	ACERO INOXIDABLE
7	028.0008	AL	AL	AL	AL	AL
8	027.0029	PA	PA	PA	PA	PA
9	032.0209	PA	PA	PA	PA	PA
10	040.0082	GOMMA	RUBBER	CAOUTCHOUC	GUMMI	GOMA
11	032.0010	AISI	STAINLESS STEEL	ACIER INOXYDABLE	ROSTFREIER STAHL	ACERO INOXIDABLE
12	032.0404	AISI	STAINLESS STEEL	ACIER INOXYDABLE	ROSTFREIER STAHL	ACERO INOXIDABLE
13	026.0058	PA	PA	PA	PA	PA

TESTINA PRENSILE

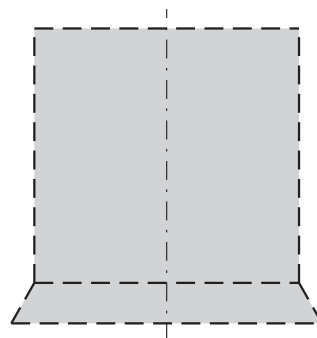
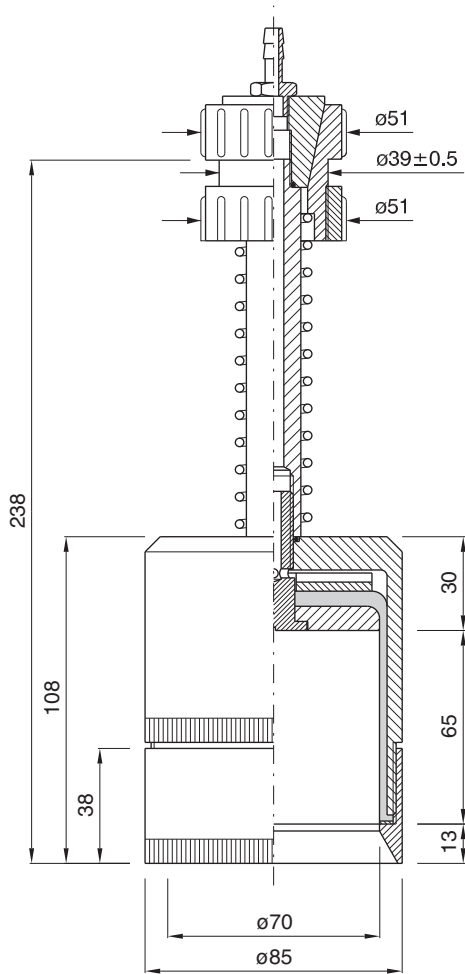
PICK-UP HEAD

TETE DE PREHENSION

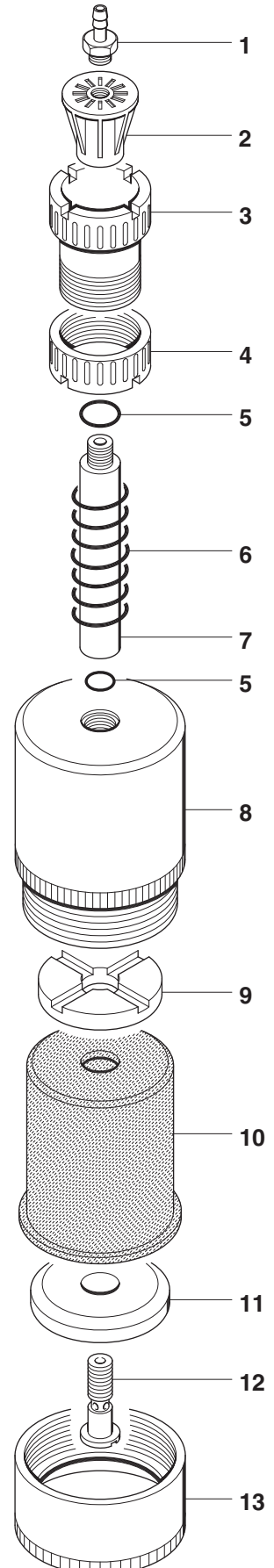
GREIFERKOPF

TULIPA

cod. 001.0041 ø 85



PROFILO INTERNO SCALA 1:2
INTERNAL SECTION SCALE 1:2
PROFIL INTERNE ECHELLE 1:2
INNENPROFIL MASSTAB 1:2
PERFIL INTERIOR ESCALA 1:2



	COD.	MATERIALE	MATERIAL	MATERIEL	WERKSTOFF	MATERIAL
1	024.0001	OTTONE	BRASS	LAITON	MESSING	LATON
2	025.0001	PA	PA	PA	PA	PA
3	026.0001	PA	PA	PA	PA	PA
4	026.0011	PA	PA	PA	PA	PA
5	057.0033	GOMMA	RUBBER	CAOUTCHOUC	GUMMI	GOMA
6	029.0001	AISI	STAINLESS STEEL	ACIER INOXYDABLE	ROSTFREIER STAHL	ACERO INOXIDABLE
7	028.0008	AL	AL	AL	AL	AL
8	027.0034	PA	PA	PA	PA	PA
9	032.0211	PA	PA	PA	PA	PA
10	040.0079	GOMMA	RUBBER	CAOUTCHOUC	GUMMI	GOMA
11	030.0010	PA	PA	PA	PA	PA
12	032.0011	OTTONE	BRASS	LAITON	MESSING	LATON
13	026.0062	AL	AL	AL	AL	AL

TESTINA PRENSILE

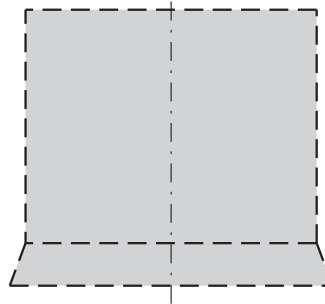
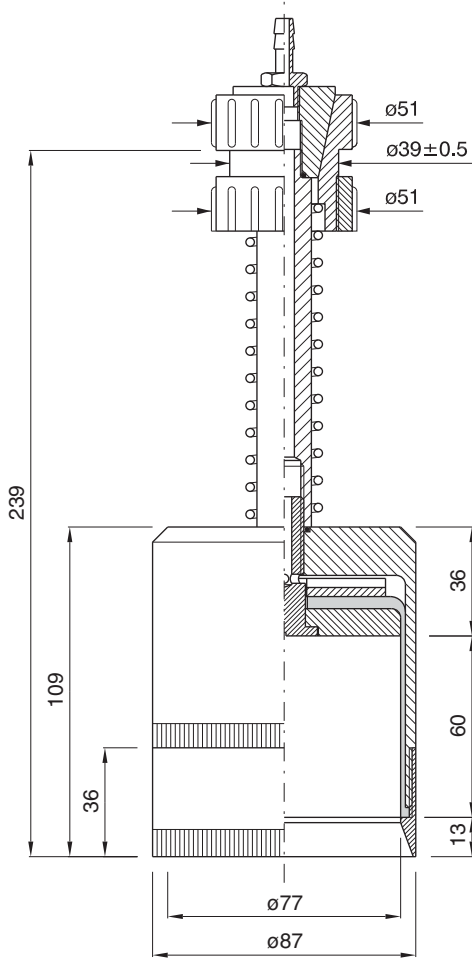
PICK-UP HEAD

TETE DE PREHENSION

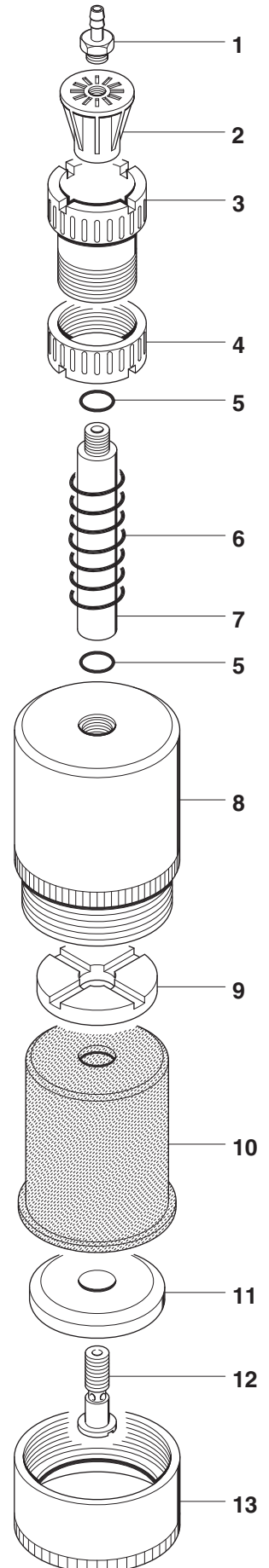
GREIFERKOPF

TULIPA

cod. 001.0049 ø 87



PROFILO INTERNO SCALA 1:2
INTERNAL SECTION SCALE 1:2
PROFIL INTERNE ECHELLE 1:2
INNENPROFIL MASSTAB 1:2
PERFIL INTERIOR ESCALA 1:2



	COD.	MATERIALE	MATERIAL	MATERIEL	WERKSTOFF	MATERIAL
1	024.0001	OTTONE	BRASS	LAITON	MESSING	LATON
2	025.0001	PA	PA	PA	PA	PA
3	026.0001	PA	PA	PA	PA	PA
4	026.0011	PA	PA	PA	PA	PA
5	057.0033	GOMMA	RUBBER	CAOUTCHOUC	GUMMI	GOMA
6	029.0001	AISI	STAINLESS STEEL	ACIER INOXYDABLE	ROSTFREIER STAHL	ACERO INOXIDABLE
7	028.0008	AL	AL	AL	AL	AL
8	027.0040	PA	PA	PA	PA	PA
9	032.0211	PA	PA	PA	PA	PA
10	040.0036	GOMMA	RUBBER	CAOUTCHOUC	GUMMI	GOMA
11	030.0022	PA	PA	PA	PA	PA
12	032.0011	OTTONE	BRASS	LAITON	MESSING	LATON
13	026.0082	AL	AL	AL	AL	AL

TESTINA PRENSILE

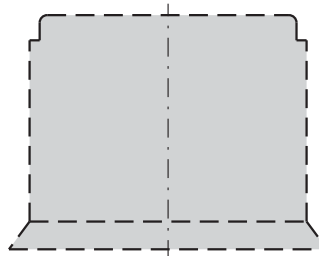
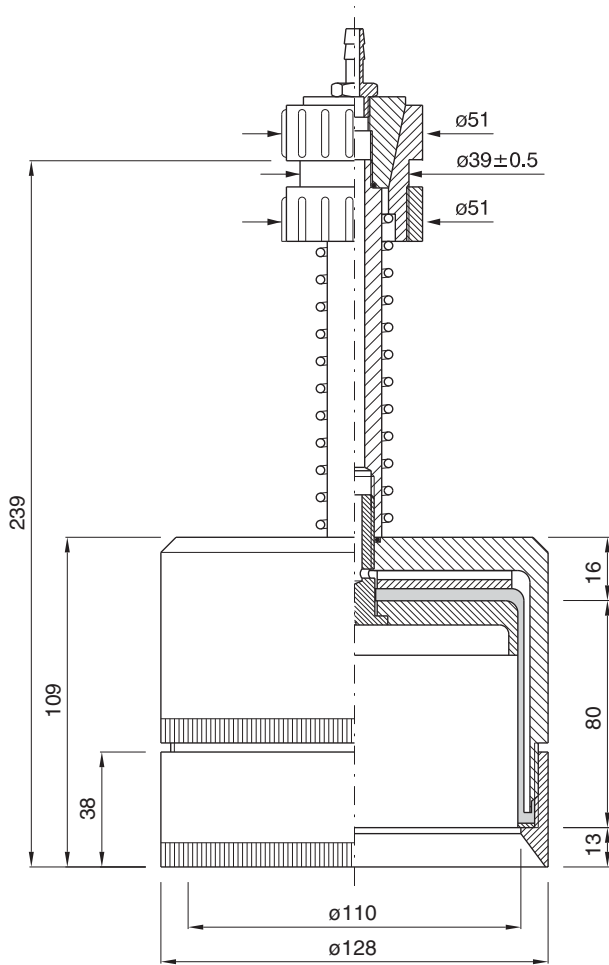
PICK-UP HEAD

TETE DE PREHENSION

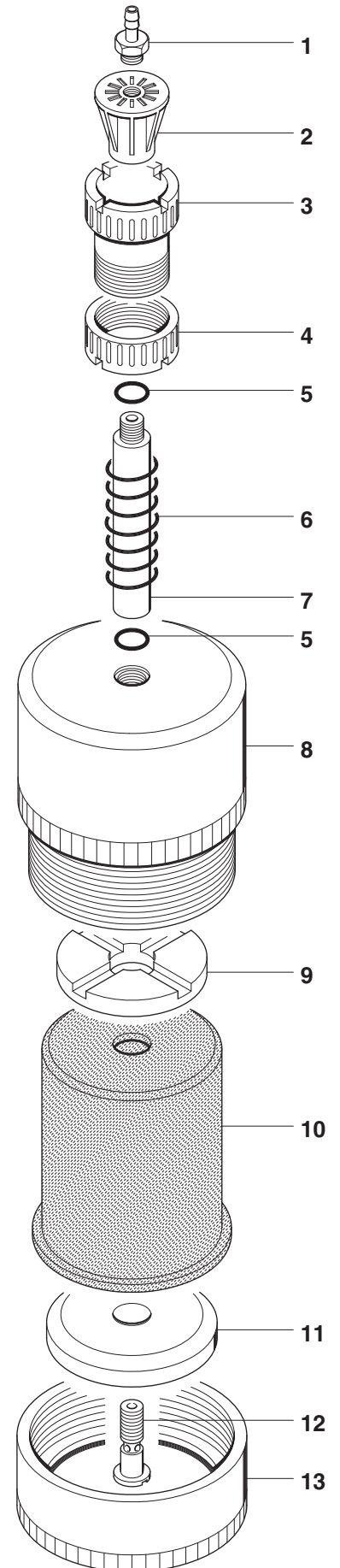
GREIFERKOPF

TULIPA

cod. 001.0046 ø 128



PROFILO INTERNO SCALA 1:3
INTERNAL SECTION SCALE 1:3
PROFIL INTERNE ECHELLE 1:3
INNENPROFIL MASSTAB 1:3
PERFIL INTERIOR ESCALA 1:3



	COD.	MATERIALE	MATERIAL	MATERIEL	WERKSTOFF	MATERIAL
1	024.0001	OTTONE	BRASS	LAITON	MESSING	LATON
2	025.0001	PA	PA	PA	PA	PA
3	026.0001	PA	PA	PA	PA	PA
4	026.0011	PA	PA	PA	PA	PA
5	057.0033	GOMMA	RUBBER	CAOUTCHOUC	GUMMI	GOMA
6	029.0001	AISI	STAINLESS STEEL	ACIER INOXYDABLE	ROSTFREIER STAHL	ACERO INOXIDABLE
7	028.0008	AL	AL	AL	AL	AL
8	027.0037	PA	PA	PA	PA	PA
9	032.0213	PA	PA	PA	PA	PA
10	040.0101	GOMMA	RUBBER	CAOUTCHOUC	GUMMI	GOMA
11	030.0019	PA	PA	PA	PA	PA
12	032.0011	OTTONE	BRASS	LAITON	MESSING	LATON
13	026.0075	AL	AL	AL	AL	AL

TESTINA PRENSILE

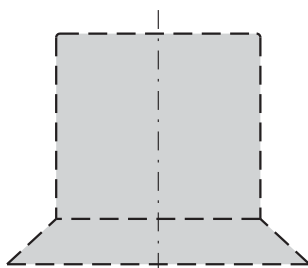
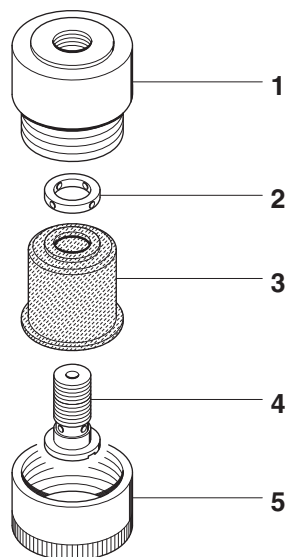
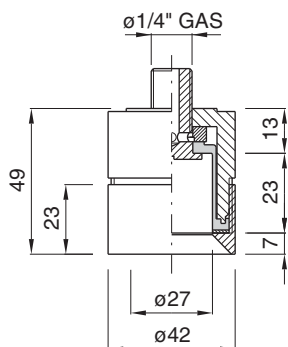
PICK-UP HEAD

TETE DE PREHENSION

GREIFERKOPF

TULIPA

cod. 001.0016 \varnothing 42



PROFILO INTERNO SCALA 1:1
 INTERNAL SECTION SCALE 1:1
 PROFIL INTERNE ECHELLE 1:1
 INNENPROFIL MASSTAB 1:1
 PERFIL INTERIOR ESCALA 1:1

	COD.	MATERIALE	MATERIAL	MATERIEL	WERKSTOFF	MATERIAL
1	027.0016	PA	PA	PA	PA	PA
2	032.0200	PA	PA	PA	PA	PA
3	040.0048	GOMMA	RUBBER	CAOUTCHOUC	GUMMI	GOMA
4	032.0002	OTTONE	BRASS	LAITON	MESSING	LATON
5	026.0042	AL	AL	AL	AL	AL

TESTINA PRENSILE

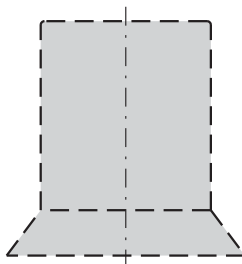
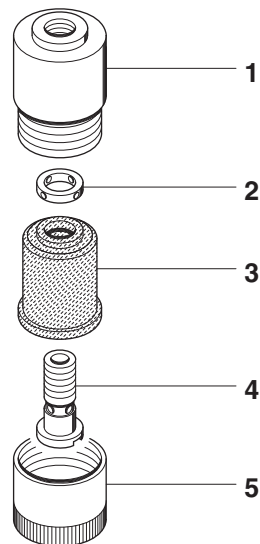
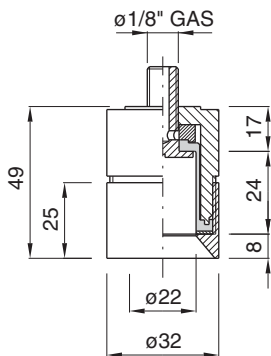
PICK-UP HEAD

TETE DE PREHENSION

GREIFERKOPF

TULIPA

cod. 001.0017 ø 32



PROFILO INTERNO SCALA 1:1
 INTERNAL SECTION SCALE 1:1
 PROFIL INTERNE ECHELLE 1:1
 INNENPROFIL MASSTAB 1:1
 PERFIL INTERIOR ESCALA 1:1

	COD.	MATERIALE	MATERIAL	MATERIEL	WERKSTOFF	MATERIAL
1	027.0017	PA	PA	PA	PA	PA
2	032.0201	PA	PA	PA	PA	PA
3	040.0047	GOMMA	RUBBER	CAOUTCHOUC	GUMMI	GOMA
4	032.0003	OTTONE	BRASS	LAITON	MESSING	LATON
5	026.0043	AL	AL	AL	AL	AL

TESTINA PRENSILE

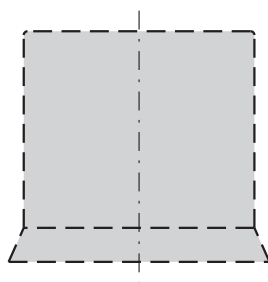
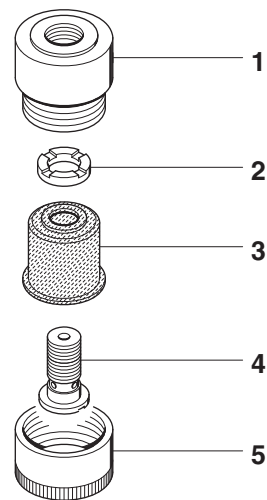
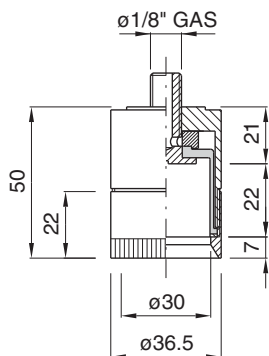
PICK-UP HEAD

TETE DE PREHENSION

GREIFERKOPF

TULIPA

cod. 001.0039 \varnothing 36,5



PROFILO INTERNO SCALA 1:1
 INTERNAL SECTION SCALE 1:1
 PROFIL INTERNE ECHELLE 1:1
 INNENPROFIL MASSTAB 1:1
 PERFIL INTERIOR ESCALA 1:1

	COD.	MATERIALE	MATERIAL	MATERIEL	WERKSTOFF	MATERIAL
1	027.0032	AL	AL	AL	AL	AL
2	032.0201	PA	PA	PA	PA	PA
3	040.0075	GOMMA	RUBBER	CAOUTCHOUC	GUMMI	GOMA
4	032.0003	OTTONE	BRASS	LAITON	MESSING	LATON
5	026.0061	AL	AL	AL	AL	AL

TESTINA PRENSILE

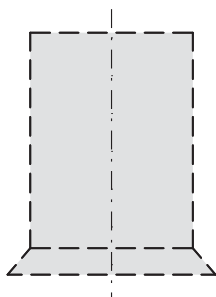
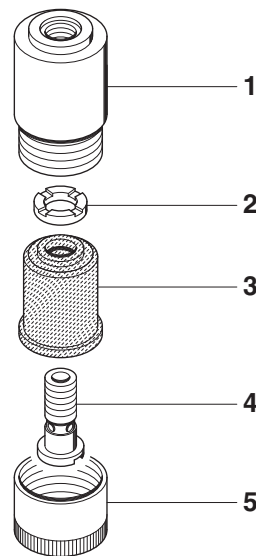
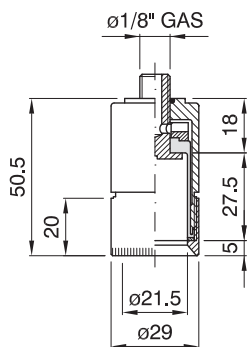
PICK-UP HEAD

TETE DE PREHENSION

GREIFERKOPF

TULIPA

cod. 001.0105 \varnothing 29



PROFILO INTERNO SCALA 1:1
 INTERNAL SECTION SCALE 1:1
 PROFIL INTERNE ECHELLE 1:1
 INNENPROFIL MASSTAB 1:1
 PERFIL INTERIOR ESCALA 1:1

	COD.	MATERIALE	MATERIAL	MATERIEL	WERKSTOFF	MATERIAL
1	027.0082	PA	PA	PA	PA	PA
2	032.0201	PA	PA	PA	PA	PA
3	040.0153	GOMMA	RUBBER	CAOUTCHOUC	GUMMI	GOMA
4	032.0003	OTTONE	BRASS	LAITON	MESSING	LATON
5	026.0129	AL	AL	AL	AL	AL

TESTINA PRENSILE

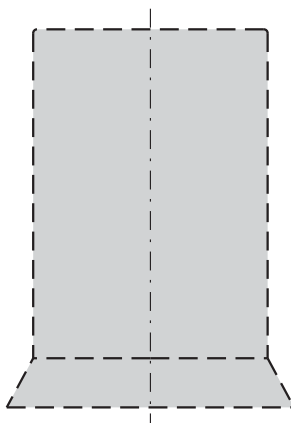
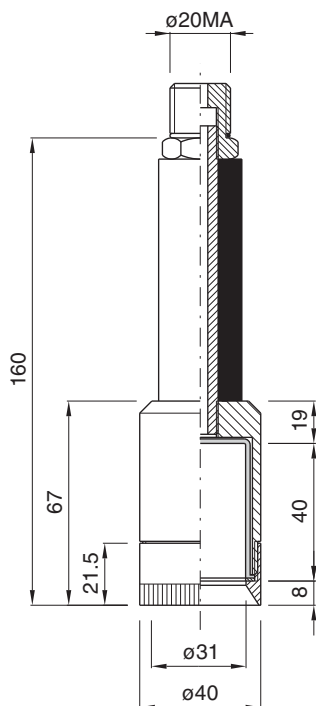
PICK-UP HEAD

TETE DE PREHENSION

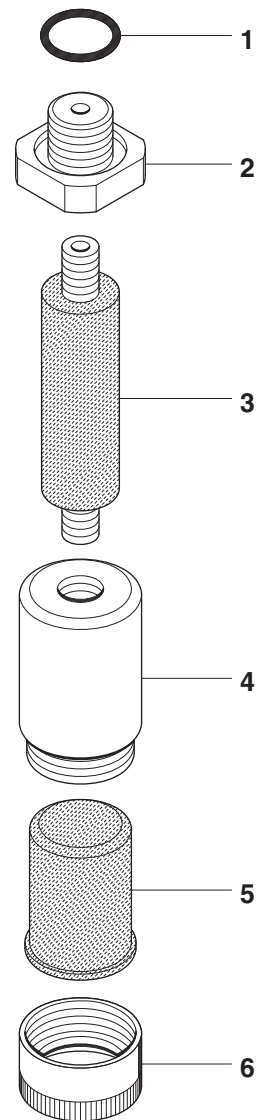
GREIFERKOPF

TULIPA

cod. 001.0026 ø 40



PROFILO INTERNO SCALA 1:1
INTERNAL SECTION SCALE 1:1
PROFIL INTERNE ECHELLE 1:1
INNENPROFIL MASSTAB 1:1
PERFIL INTERIOR ESCALA 1:1



	COD.	MATERIALE	MATERIAL	MATERIEL	WERKSTOFF	MATERIAL
1	057.0033	GOMMA	RUBBER	CAOUTCHOUC	GUMMI	GOMA
2	032.0017	OTTONE	BRASS	LAITON	MESSING	LATON
3	028.0012	GOMMA	RUBBER	CAOUTCHOUC	GUMMI	GOMA
4	027.0020	PA	PA	PA	PA	PA
5	040.0015	GOMMA	RUBBER	CAOUTCHOUC	GUMMI	GOMA
6	026.0049	PA	PA	PA	PA	PA

TESTINA PRENSILE

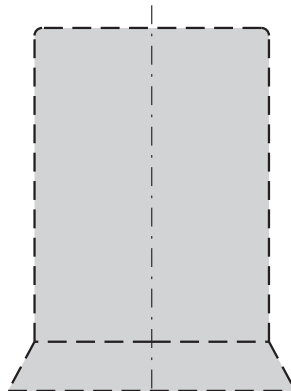
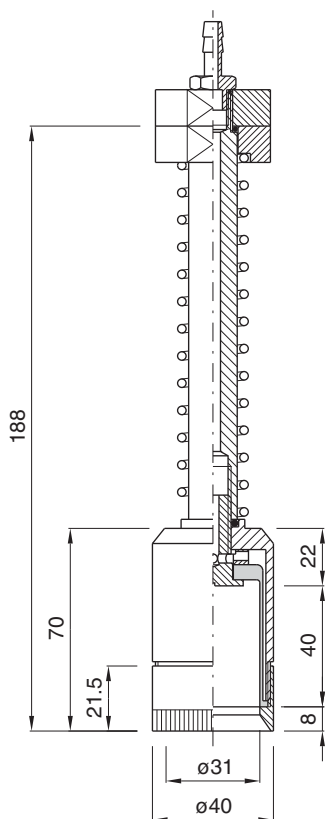
PICK-UP HEAD

TETE DE PREHENSION

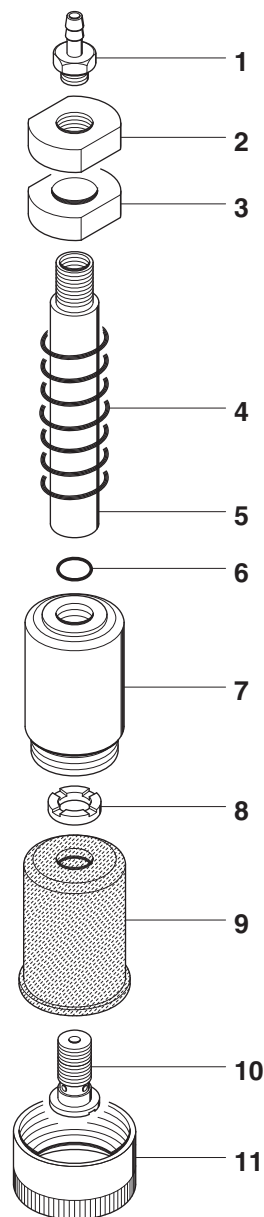
GREIFERKOPF

TULIPA

cod. 001.0040 ø 40



PROFILO INTERNO SCALA 1:1
INTERNAL SECTION SCALE 1:1
PROFIL INTERNE ECHELLE 1:1
INNENPROFIL MASSTAB 1:1
PERFIL INTERIOR ESCALA 1:1



	COD.	MATERIALE	MATERIAL	MATERIEL	WERKSTOFF	MATERIAL
1	024.0001	OTTONE	BRASS	LAITON	MESSING	LATON
2	026.0014	PA	PA	PA	PA	PA
3	026.0015	PA	PA	PA	PA	PA
4	029.0001	AISI	STAINLESS STEEL	ACIER INOXYDABLE	RSTFREIER STAHL	ACERO INOXIDABLE
5	028.0009	AL	AL	AL	AL	AL
6	057.0033	GOMMA	RUBBER	CAOUTCHOUC	GUMMI	GOMA
7	027.0033	PA	PA	PA	PA	PA
8	032.0200	PA	PA	PA	PA	PA
9	040.0105	GOMMA	RUBBER	CAOUTCHOUC	GUMMI	GOMA
10	032.0002	OTTONE	BRASS	LAITON	MESSING	LATON
11	026.0049	AL	AL	AL	AL	AL

TESTINA PRENSILE

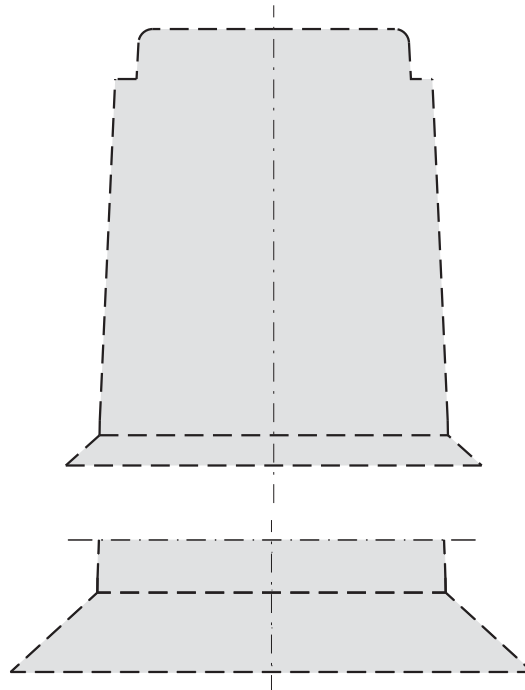
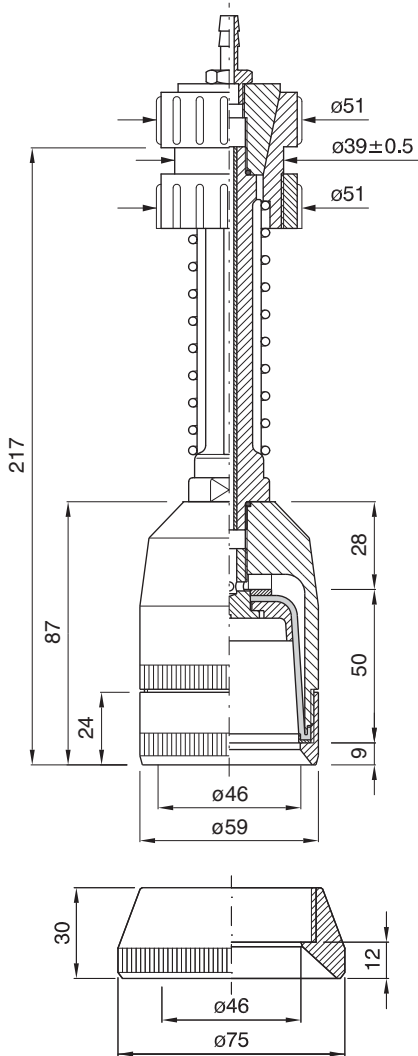
PICK-UP HEAD

TETE DE PREHENSION

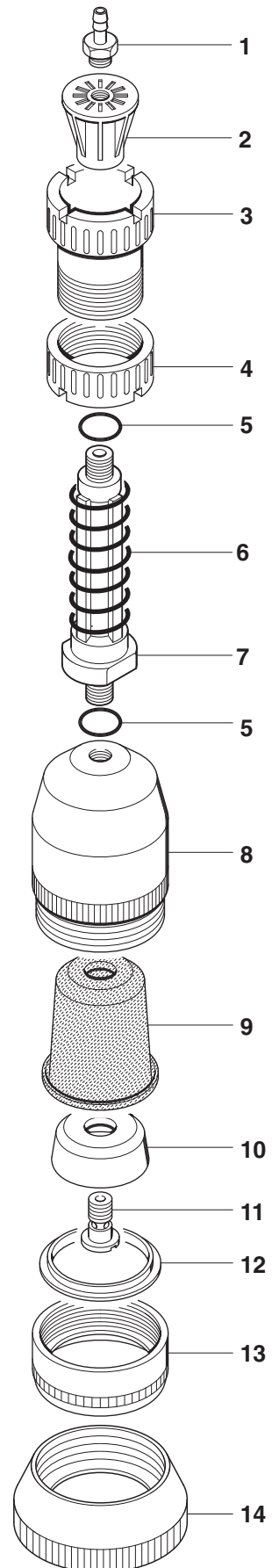
GREIFERKOPF

TULIPA

cod. 001.0033 \varnothing 59 - cod. 001.0091 \varnothing 75



PROFILO INTERNO SCALA 1:1
INTERNAL SECTION SCALE 1:1
PROFIL INTERNE ECHELLE 1:1
INNENPROFIL MASSTAB 1:1
PERFIL INTERIOR ESCALA 1:1



	COD.	MATERIALE	MATERIAL	MATERIEL	WERKSTOFF	MATERIAL
1	024.0001	OTTONE	BRASS	LAITON	MESSING	LATON
2	025.0001	PA	PA	PA	PA	PA
3	026.0001	PA	PA	PA	PA	PA
4	026.0011	PA	PA	PA	PA	PA
5	057.0033	GOMMA	RUBBER	CAOUTCHOUC	GUMMI	GOMA
6	029.0001	AISI	STAINLESS STEEL	ACIER INOXYDABLE	ROSTFREIER STAHL	ACERO INOXIDABLE
7	028.0001	PA	PA	PA	PA	PA
8	027.0027	PA	PA	PA	PA	PA
9	040.0088	GOMMA / TPU	RUBBER / PU	CAOUTCHOUC TPU	GUMMI / TPU	GOMA / TPU
10	030.0006	PA	PA	PA	PA	PA
11	032.0008	OTTONE	BRASS	LAITON	MESSING	LATON
12	032.0403	AISI	STAINLESS STEEL	ACIER INOXYDABLE	ROSTFREIER STAHL	ACERO INOXIDABLE
13	026.0056	AL	AL	AL	AL	AL
14	026.0101	PA	PA	PA	PA	PA

TESTINA PRENSILE

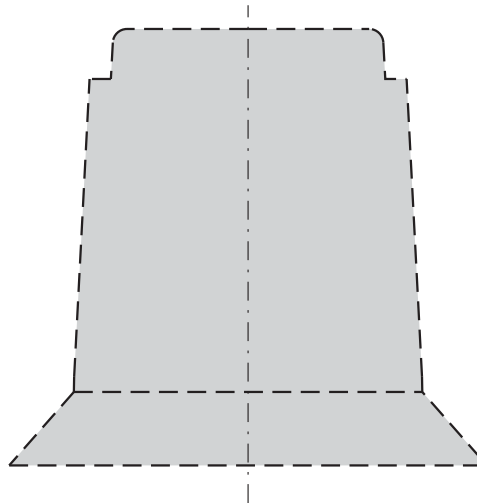
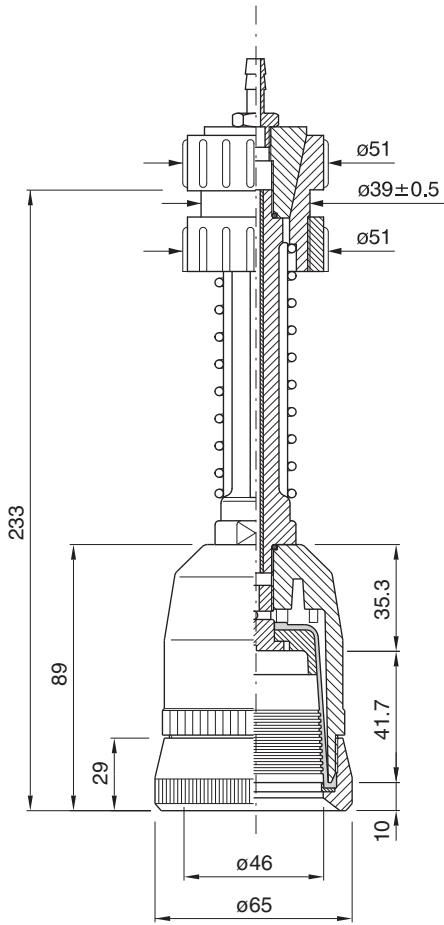
PICK-UP HEAD

TETE DE PREHENSION

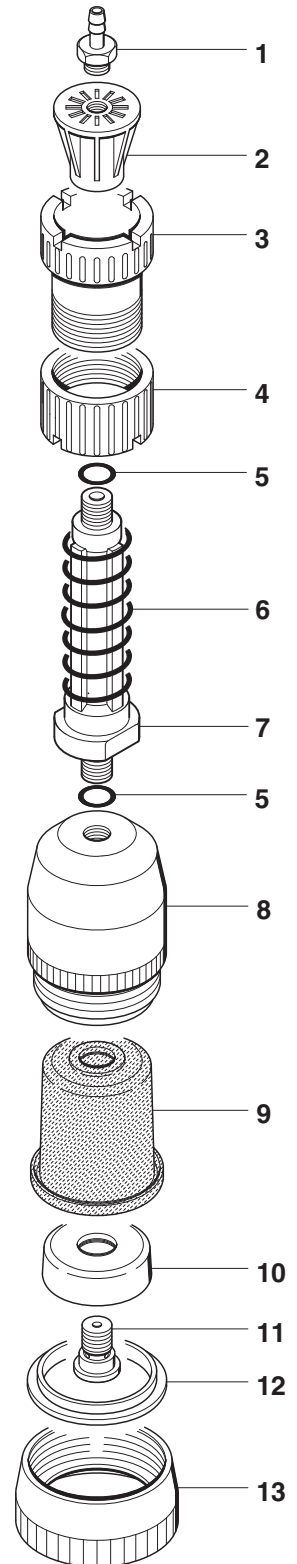
GREIFERKOPF

TULIPA

cod. 001.0087 ø 65



PROFILO INTERNO SCALA 1:1
INTERNAL SECTION SCALE 1:1
PROFIL INTERNE ECHELLE 1:1
INNENPROFIL MASSTAB 1:1
PERFIL INTERIOR ESCALA 1:1



	COD.	MATERIALE	MATERIAL	MATERIEL	WERKSTOFF	MATERIAL
1	024.0001	OTTONE	BRASS	LAITON	MESSING	LATON
2	025.0001	PA	PA	PA	PA	PA
3	026.0001	PA	PA	PA	PA	PA
4	026.0011	PA	PA	PA	PA	PA
5	057.0033	GOMMA	RUBBER	CAOUTCHOUC	GUMMI	GOMA
6	029.0001	AISI	STAINLESS STEEL	ACIER INOXYDABLE	ROSTFREIER STAHL	ACERO INOXIDABLE
7	028.0001	PA	PA	PA	PA	PA
8	027.0027	PA	PA	PA	PA	PA
9	040.0088	GOMMA / TPU	RUBBER / TPU	CAOUTCHOUC TPU	GUMMI / TPU	GOMA / TPU
10	030.0006	PA	PA	PA	PA	PA
11	032.0008	OTTONE	BRASS	LAITON	MESSING	LATON
12	032.0403	AISI	STAINLESS STEEL	ACIER INOXYDABLE	ROSTFREIER STAHL	ACERO INOXIDABLE
13	026.0121	PA	PA	PA	PA	PA

TESTINA PRENSILE

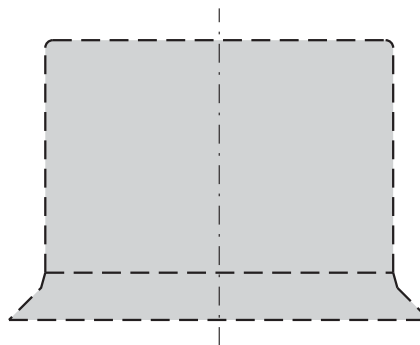
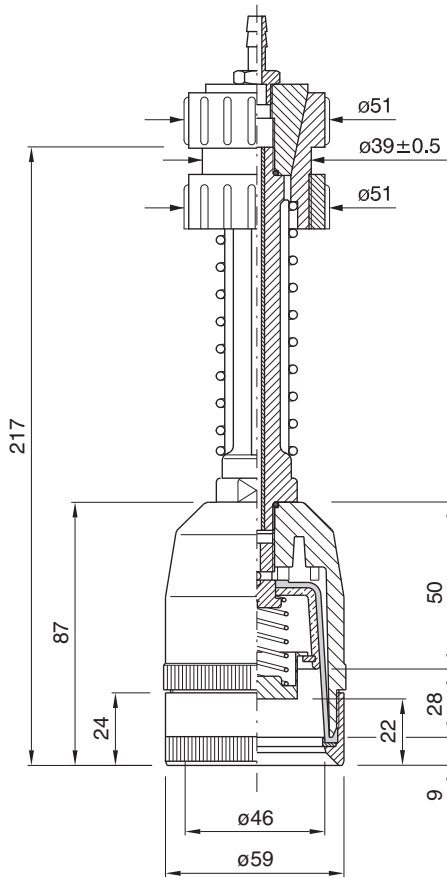
PICK-UP HEAD

TETE DE PREHENSION

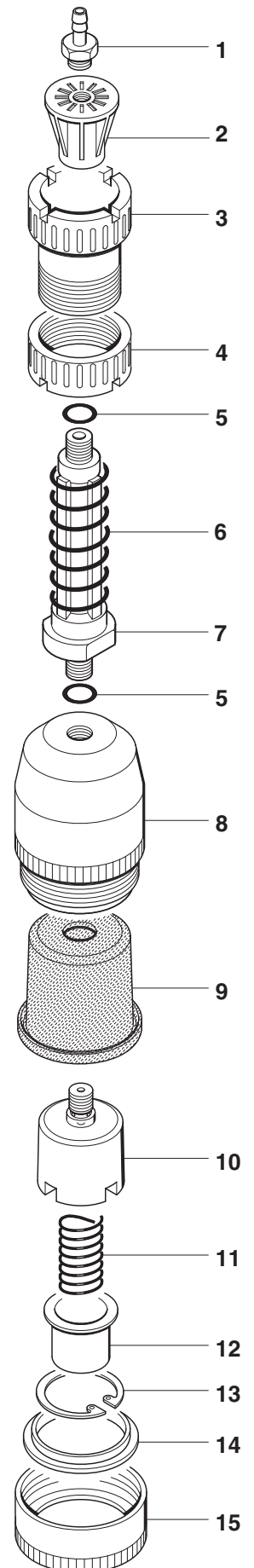
GREIFERKOPF

TULIPA

cod. 001.0054 ø 59



PROFILO INTERNO SCALA 1:1
INTERNAL SECTION SCALE 1:1
PROFIL INTERNE ECHELLE 1:1
INNENPROFIL MASSTAB 1:1
PERFIL INTERIOR ESCALA 1:1



	COD.	MATERIALE	MATERIAL	MATERIEL	WERKSTOFF	MATERIAL
1	024.0001	OTTONE	BRASS	LAITON	MESSING	LATON
2	025.0001	PA	PA	PA	PA	PA
3	026.0001	PA	PA	PA	PA	PA
4	026.0011	PA	PA	PA	PA	PA
5	057.0033	GOMMA	RUBBER	CAOUTCHOUC	GUMMI	GOMA
6	029.0001	AISI	STAINLESS STEEL	ACIER INOXYDABLE	ROSTFREIER STAHL	ACERO INOXIDABLE
7	028.0001	AL	AL	AL	AL	AL
8	027.0027	PA	PA	PA	PA	PA
9	040.0088	GOMMA / TPU	RUBBER / TPU	CAOUTCHOUC TPU	GUMMI / TPU	GOMA / TPU
10	030.0025	AL	AL	AL	AL	AL
11	029.0021	AISI	STAINLESS STEEL	ACIER INOXYDABLE	ROSTFREIER STAHL	ACERO INOXIDABLE
12	031.0012	PA	PA	PA	PA	PA
13	032.0405	AISI	STAINLESS STEEL	ACIER INOXYDABLE	ROSTFREIER STAHL	ACERO INOXIDABLE
14	032.0403	AISI	STAINLESS STEEL	ACIER INOXYDABLE	ROSTFREIER STAHL	ACERO INOXIDABLE
15	026.0056	AL	AL	AL	AL	AL

TESTINA PRENSILE

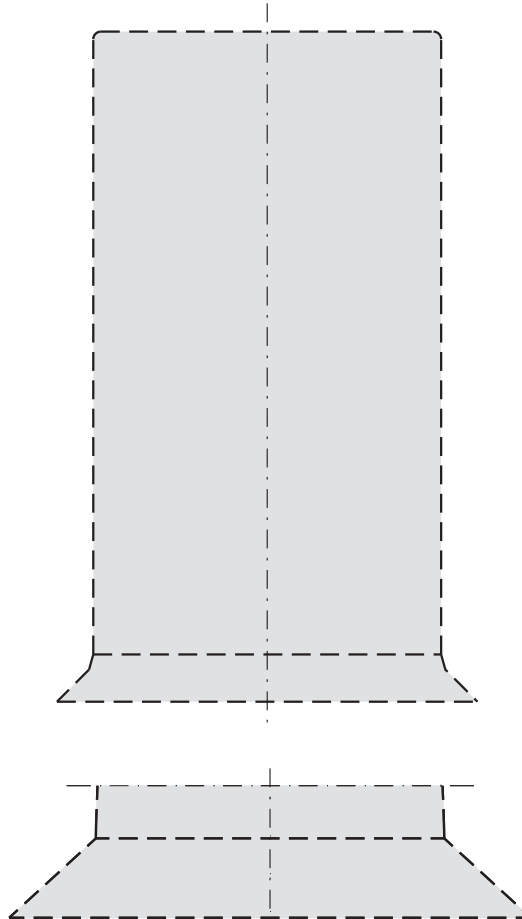
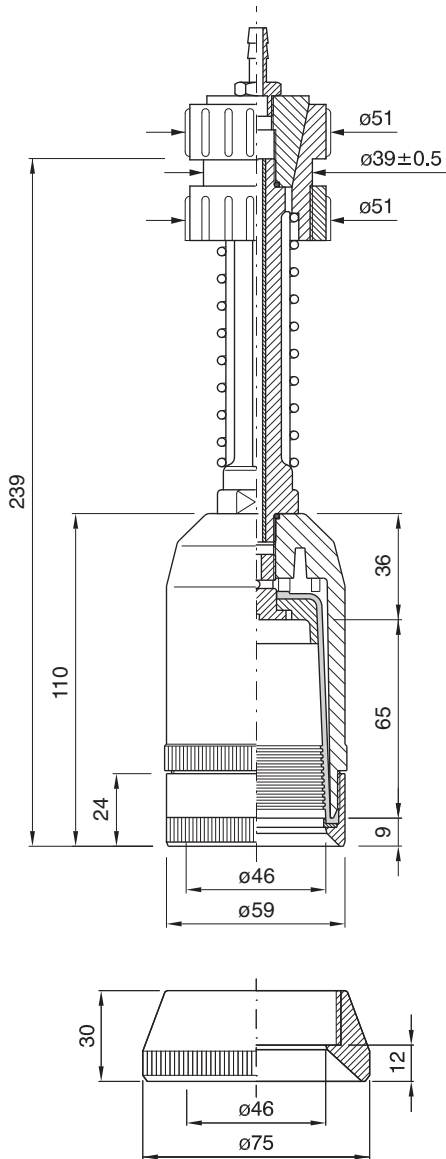
PICK-UP HEAD

TETE DE PREHENSION

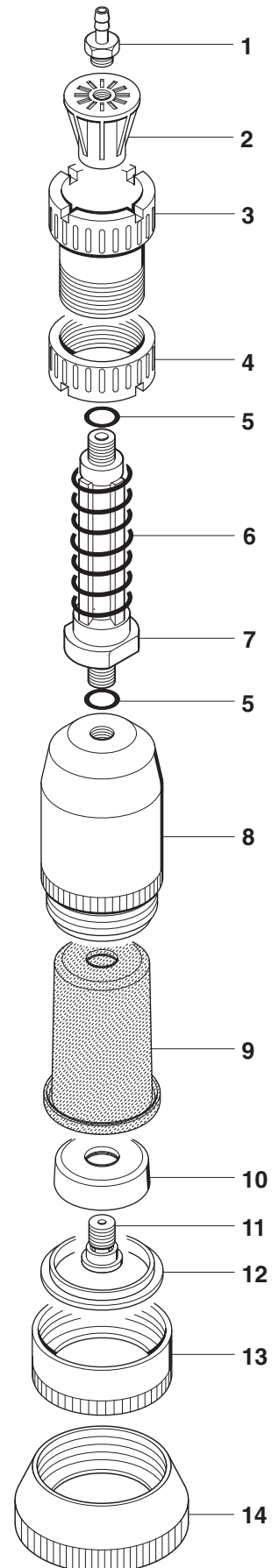
GREIFERKOPF

TULIPA

cod. 001.0057 $\varnothing 59$ - cod. 001.0094 $\varnothing 75$



PROFILO INTERNO SCALA 1:1
 INTERNAL SECTION SCALE 1:1
 PROFIL INTERNE ECHELLE 1:1
 INNENPROFIL MASSTAB 1:1
 PERFIL INTERIOR ESCALA 1:1



	COD.	MATERIALE	MATERIAL	MATERIEL	WERKSTOFF	MATERIAL
1	024.0001	OTTONE	BRASS	LAITON	MESSING	LATON
2	025.0001	PA	PA	PA	PA	PA
3	026.0001	PA	PA	PA	PA	PA
4	026.0011	PA	PA	PA	PA	PA
5	057.0033	GOMMA	RUBBER	CAOUTCHOUC	GUMMI	GOMA
6	029.0001	AISI	STAINLESS STEEL	ACIER INOXYDABLE	ROSTFREIER STAHL	ACERO INOXIDABLE
7	028.0001	AL	AL	AL	AL	AL
8	027.0045	PA	PA	PA	PA	PA
9	040.0124	GOMMA / TPU	RUBBER / TPU	CAOUTCHOUC TPU	GUMMI / TPU	GOMA / TPU
10	030.0006	PA	PA	PA	PA	PA
11	032.0008	OTTONE	BRASS	LAITON	MESSING	LATON
12	032.0403	AISI	STAINLESS STEEL	ACIER INOXYDABLE	ROSTFREIER STAHL	ACERO INOXIDABLE
13	026.0056	AL	AL	AL	AL	AL
14	026.0101	PA	PA	PA	PA	PA

TESTINA PRENSILE

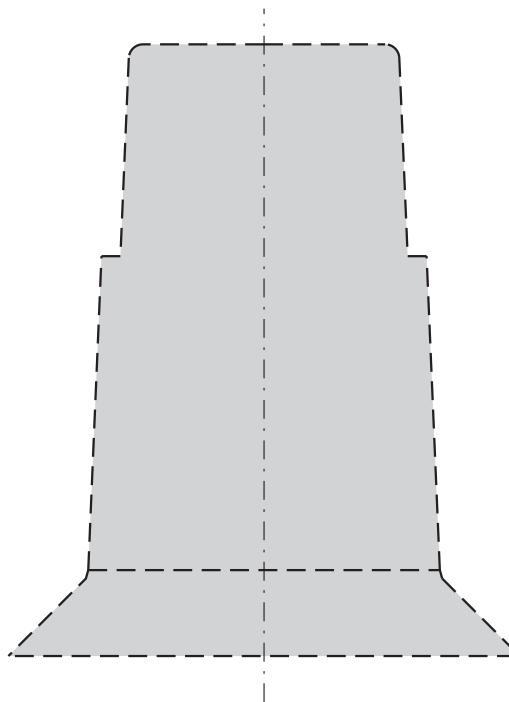
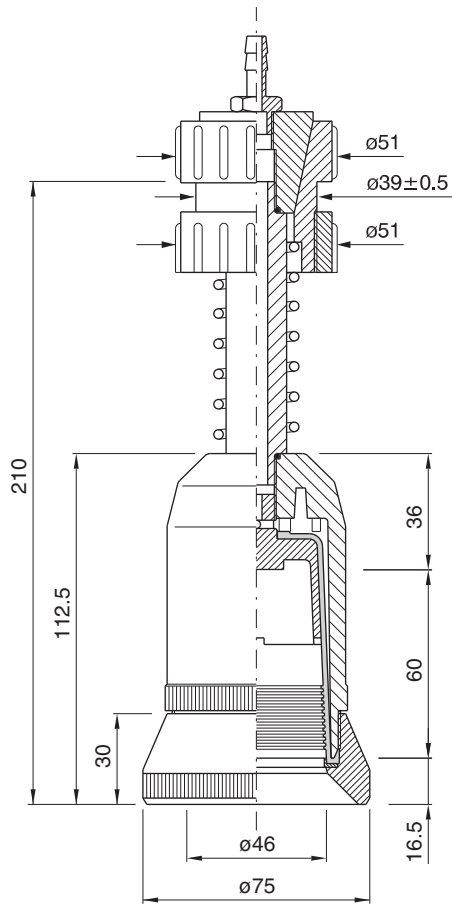
PICK-UP HEAD

TETE DE PREHENSION

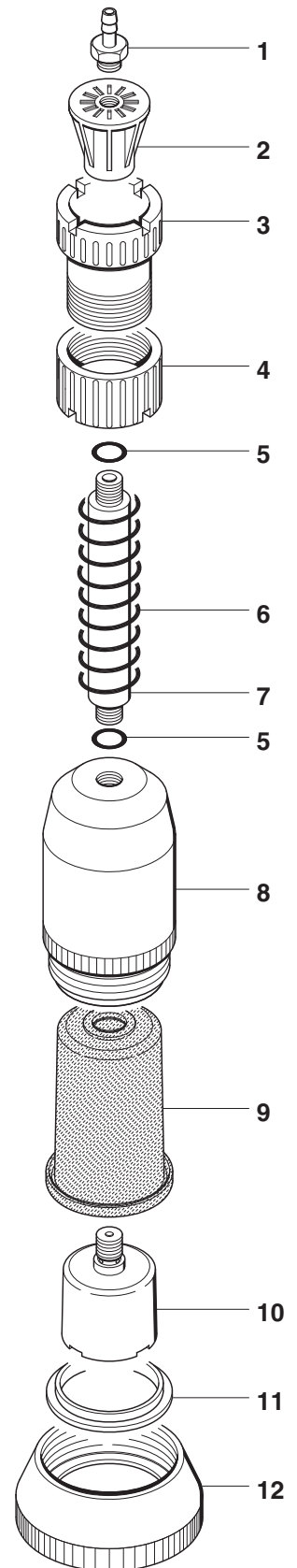
GREIFERKOPF

TULIPA

cod. 001.0063 ø 75



PROFILO INTERNO SCALA 1:1
INTERNAL SECTION SCALE 1:1
PROFIL INTERNE ECHELLE 1:1
INNENPROFIL MASSTAB 1:1
PERFIL INTERIOR ESCALA 1:1



	COD.	MATERIALE	MATERIAL	MATERIEL	WERKSTOFF	MATERIAL
1	024.0001	OTTONE	BRASS	LAITON	MESSING	LATON
2	025.0001	PA	PA	PA	PA	PA
3	026.0001	PA	PA	PA	PA	PA
4	026.0011	PA	PA	PA	PA	PA
5	057.0033	GOMMA	RUBBER	CAOUTCHOUC	GUMMI	GOMA
6	029.0018	AISI	STAINLESS STEEL	ACIER INOXYDABLE	ROSTFREIER STAHL	ACERO INOXIDABLE
7	028.0026	AL	AL	AL	AL	AL
8	027.0045	PA	PA	PA	PA	PA
9	040.0124	GOMMA / TPU	RUBBER / TPU	CAOUTCHOUC TPU	GUMMI / TPU	GOMA / TPU
10	030.0028	AL	AL	AL	AL	AL
11	032.0403	AISI	STAINLESS STEEL	ACIER INOXYDABLE	ROSTFREIER STAHL	ACERO INOXIDABLE
12	026.0101	PA	PA	PA	PA	PA

TESTINA PRENSILE

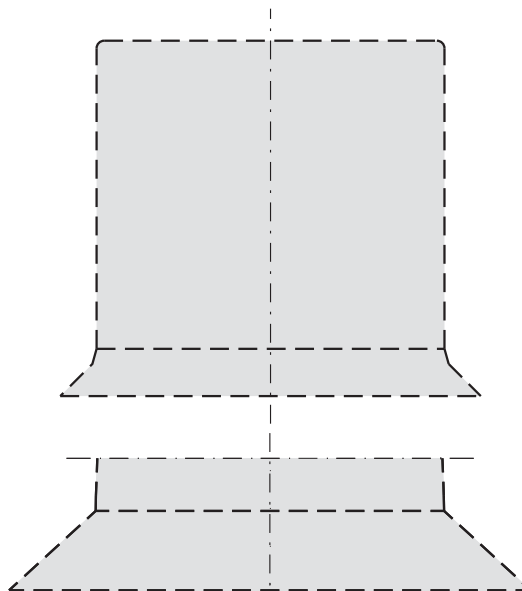
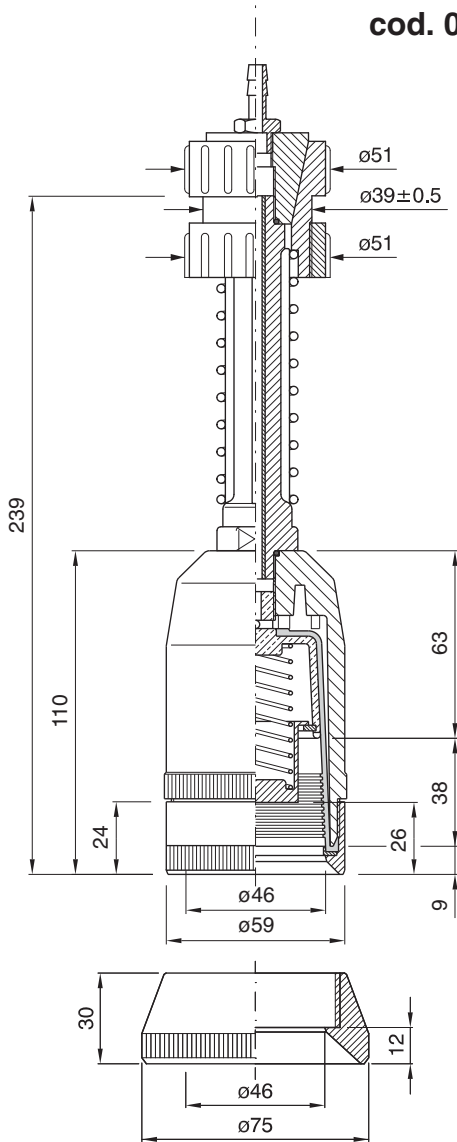
PICK-UP HEAD

TETE DE PREHENSION

GREIFERKOPF

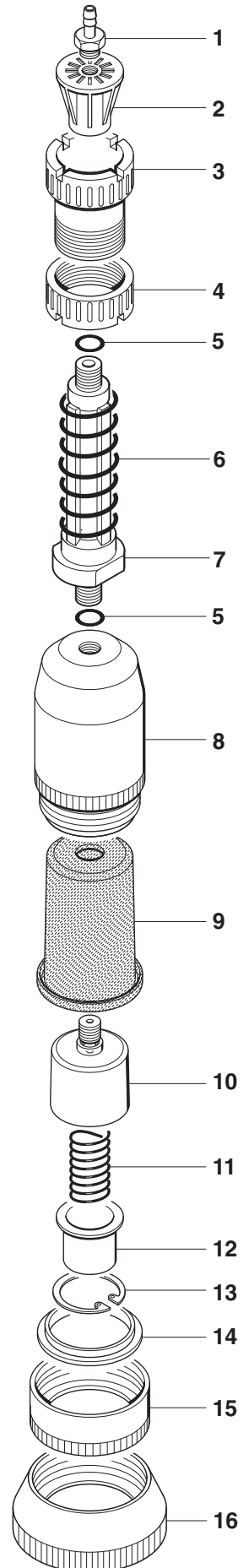
TULIPA

cod. 001.0055 ø 59 - cod. 001.0077 ø 75



PROFILO INTERNO SCALA 1:1
INTERNAL SECTION SCALE 1:1

PROFIL INTERNE ECHELLE 1:1
INNENPROFIL MASSTAB 1:1
PERFIL INTERIOR ESCALA 1:1



	COD.	MATERIALE	MATERIAL	MATERIEL	WERKSTOFF	MATERIAL
1	024.0001	OTTONE	BRASS	LAITON	MESSING	LATON
2	025.0001	PA	PA	PA	PA	PA
3	026.0001	PA	PA	PA	PA	PA
4	026.0011	PA	PA	PA	PA	PA
5	057.0033	GOMMA	RUBBER	CAOUTCHOUC	GUMMI	GOMA
6	029.0001	AISI	STAINLESS STEEL	ACIER INOXYDABLE	ROSTFREIER STAHL	ACERO INOXIDABLE
7	028.0001	AL	AL	AL	AL	AL
8	027.0045	PA	PA	PA	PA	PA
9	040.0124	GOMMA / TPU	RUBBER / TPU	CAOUTCHOUC TPU	GUMMI / TPU	GOMA / TPU
10	030.0028	AL	AL	AL	AL	AL
11	029.0022	AISI	STAINLESS STEEL	ACIER INOXYDABLE	ROSTFREIER STAHL	ACERO INOXIDABLE
12	031.0013	PA	PA	PA	PA	PA
13	032.0405	AISI	STAINLESS STEEL	ACIER INOXYDABLE	ROSTFREIER STAHL	ACERO INOXIDABLE
14	032.0403	AISI	STAINLESS STEEL	ACIER INOXYDABLE	ROSTFREIER STAHL	ACERO INOXIDABLE
15	026.0056	AL	AL	AL	AL	AL
16	026.0101	PA	PA	PA	PA	PA

TESTINA PRENSILE

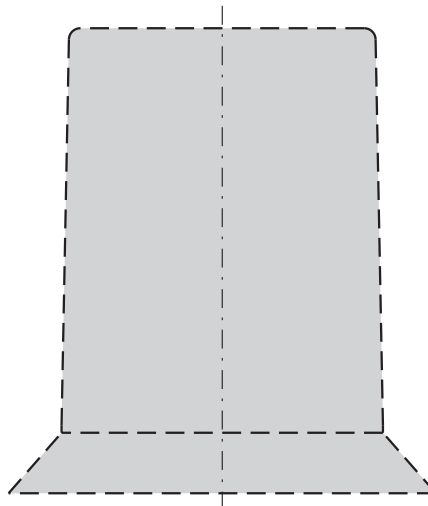
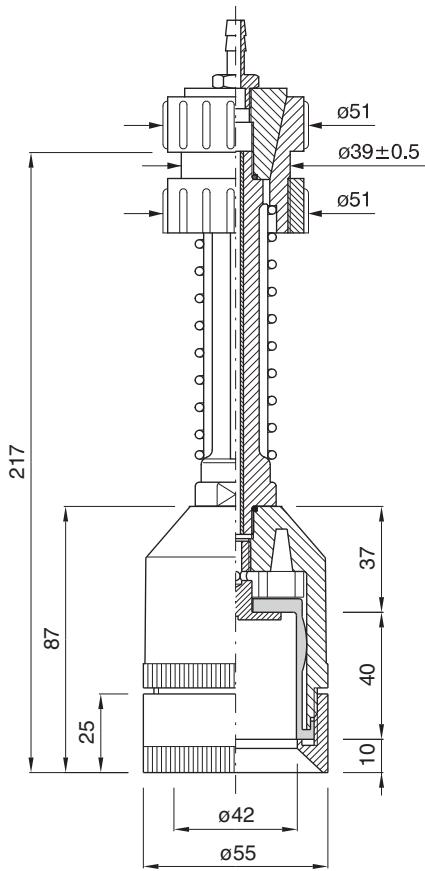
PICK-UP HEAD

TETE DE PREHENSION

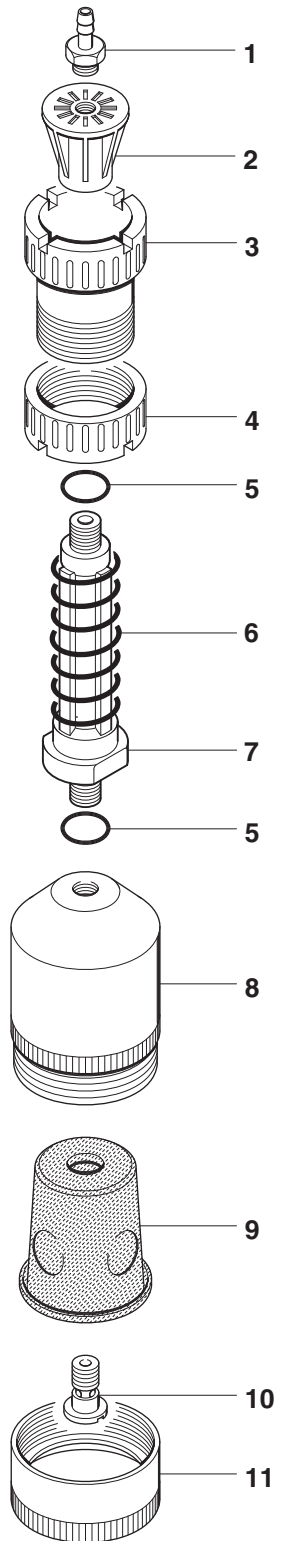
GREIFERKOPF

TULIPA

cod. 001.0030 ø 55



PROFILO INTERNO SCALA 1:1
INTERNAL SECTION SCALE 1:1
PROFIL INTERNE ECHELLE 1:1
INNENPROFIL MASSTAB 1:1
PERFIL INTERIOR ESCALA 1:1



	COD.	MATERIALE	MATERIAL	MATERIEL	WERKSTOFF	MATERIAL
1	024.0001	OTTONE	BRASS	LAITON	MESSING	LATON
2	025.0001	PA	PA	PA	PA	PA
3	026.0001	PA	PA	PA	PA	PA
4	026.0011	PA	PA	PA	PA	PA
5	057.0033	GOMMA	RUBBER	CAOUTCHOUC	GUMMI	GOMA
6	029.0001	AISI	STAINLESS STEEL	ACIER INOXYDABLE	ROSTFREIER STAHL	ACERO INOXIDABLE
7	028.0001	PA	PA	PA	PA	PA
8	027.0024	PA	PA	PA	PA	PA
9	040.0027	GOMMA / TPU	RUBBER / TPU	CAOUTCHOUC TPU	GUMMI / TPU	GOMA / TPU
10	032.0007	OTTONE	BRASS	LAITON	MESSING	LATON
11	026.0053	AL	AL	AL	AL	AL

TESTINA PRENSILE

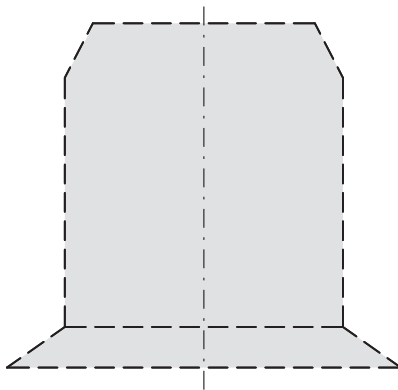
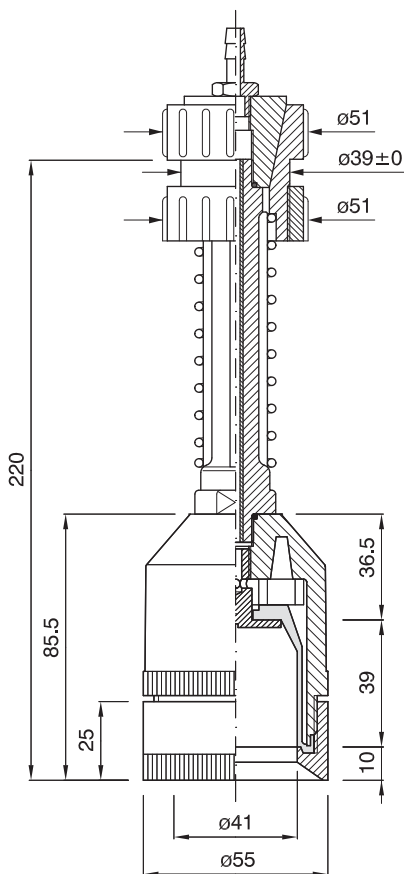
PICK-UP HEAD

TETE DE PREHENSION

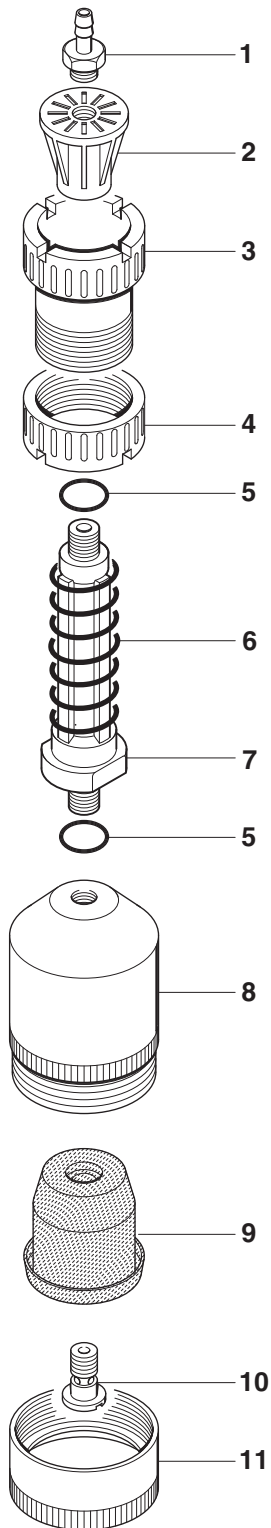
GREIFERKOPF

TULIPA

cod. 001.0101 ø 55



PROFILO INTERNO SCALA 1:1
INTERNAL SECTION SCALE 1:1
PROFIL INTERNE ECHELLE 1:1
INNENPROFIL MASSTAB 1:1
PERFIL INTERIOR ESCALA 1:1



	COD.	MATERIALE	MATERIAL	MATERIEL	WERKSTOFF	MATERIAL
1	024.0001	OTTONE	BRASS	LAITON	MESSING	LATON
2	025.0001	PA	PA	PA	PA	PA
3	026.0001	PA	PA	PA	PA	PA
4	026.0011	PA	PA	PA	PA	PA
5	057.0033	GOMMA	RUBBER	CAOUTCHOUC	GUMMI	GOMA
6	029.0001	AISI	STAINLESS STEEL	ACIER INOXYDABLE	ROSTFREIER STAHL	ACERO INOXIDABLE
7	028.0001	PA	PA	PA	PA	PA
8	027.0080	PA	PA	PA	PA	PA
9	040.0099	GOMMA / TPU	RUBBER / TPU	CAOUTCHOUC TPU	GUMMI / TPU	GOMA / TPU
10	032.0007	OTTONE	BRASS	LAITON	MESSING	LATON
11	026.0053	AL	AL	AL	AL	AL

TESTINA PRENSILE

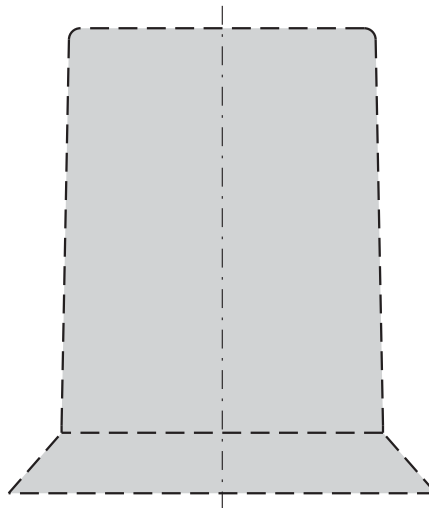
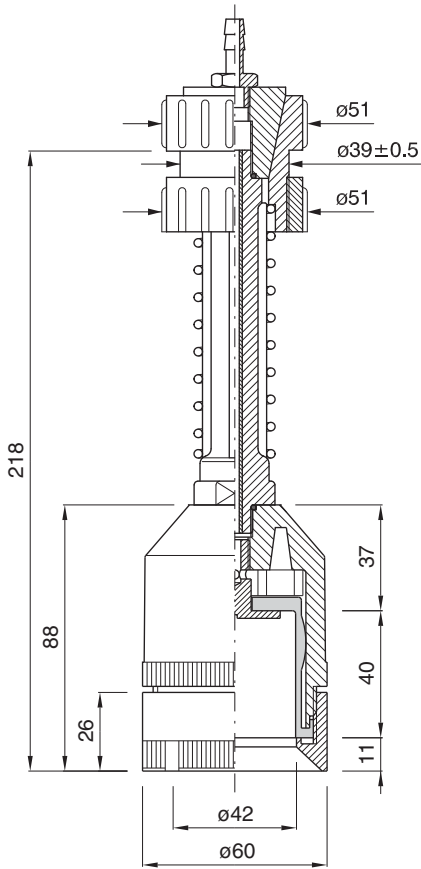
PICK-UP HEAD

TETE DE PREHENSION

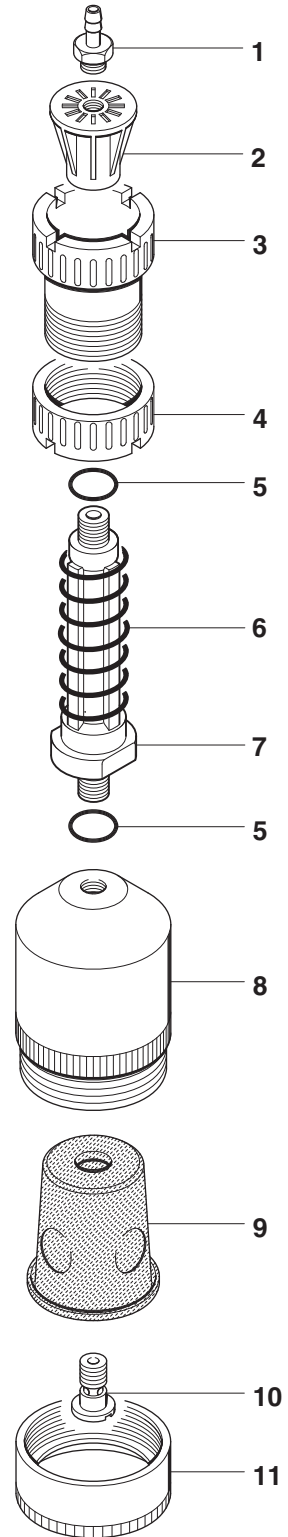
GREIFERKOPF

TULIPA

cod. 001.0029 ø 60



PROFILO INTERNO SCALA 1:1
INTERNAL SECTION SCALE 1:1
PROFIL INTERNE ECHELLE 1:1
INNENPROFIL MASSTAB 1:1
PERFIL INTERIOR ESCALA 1:1



	COD.	MATERIALE	MATERIAL	MATERIEL	WERKSTOFF	MATERIAL
1	024.0001	OTTONE	BRASS	LAITON	MESSING	LATON
2	025.0001	PA	PA	PA	PA	PA
3	026.0001	PA	PA	PA	PA	PA
4	026.0011	PA	PA	PA	PA	PA
5	057.0033	GOMMA	RUBBER	CAOUTCHOUC	GUMMI	GOMA
6	029.0001	AISI	STAINLESS STEEL	ACIER INOXYDABLE	ROSTFREIER STAHL	ACERO INOXIDABLE
7	028.0001	PA	PA	PA	PA	PA
8	027.0023	PA	PA	PA	PA	PA
9	040.0027	GOMMA / TPU	RUBBER / TPU	CAOUTCHOUC TPU	GUMMI / TPU	GOMA / TPU
10	032.0007	OTTONE	BRASS	LAITON	MESSING	LATON
11	026.0052	PA	PA	PA	PA	PA

TESTINA PRENSILE

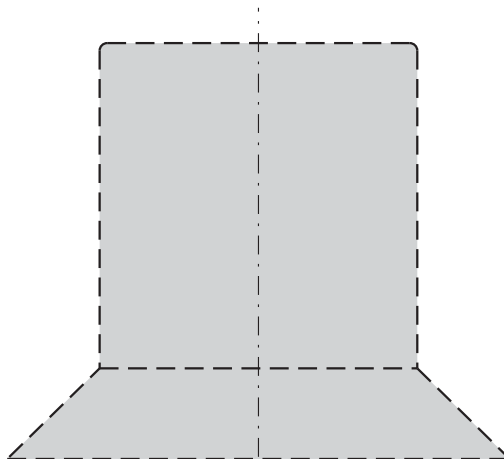
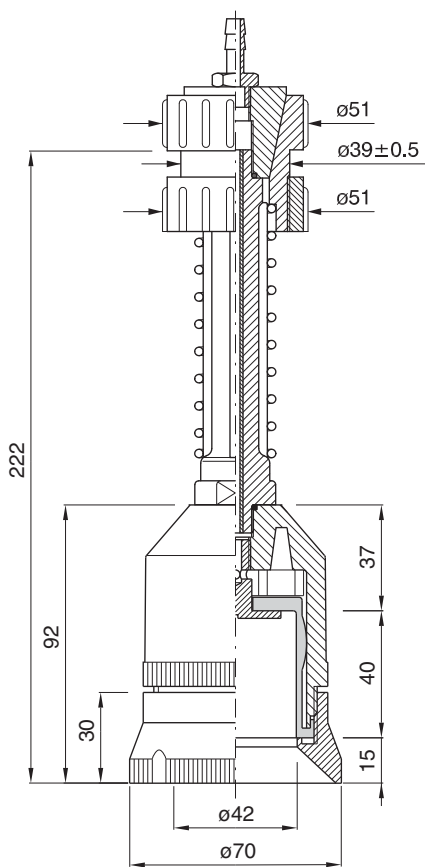
PICK-UP HEAD

TETE DE PREHENSION

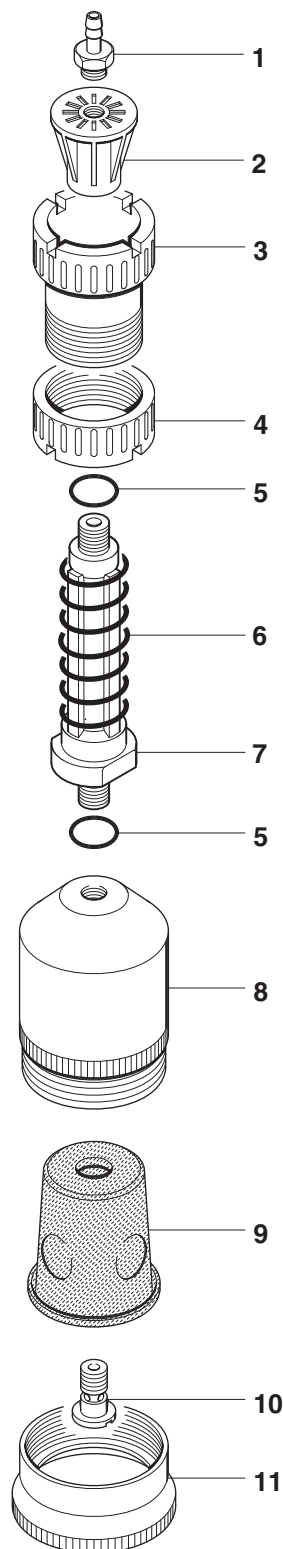
GREIFERKOPF

TULIPA

cod. 001.0050 ø 70



PROFILO INTERNO SCALA 1:1
INTERNAL SECTION SCALE 1:1
PROFIL INTERNE ECHELLE 1:1
INNENPROFIL MASSTAB 1:1
PERFIL INTERIOR ESCALA 1:1



	COD.	MATERIALE	MATERIAL	MATERIEL	WERKSTOFF	MATERIAL
1	024.0001	OTTONE	BRASS	LAITON	MESSING	LATON
2	025.0001	PA	PA	PA	PA	PA
3	026.0001	PA	PA	PA	PA	PA
4	026.0011	PA	PA	PA	PA	PA
5	057.0033	GOMMA	RUBBER	CAOUTCHOUC	GUMMI	GOMA
6	029.0001	AISI	STAINLESS STEEL	ACIER INOXYDABLE	ROSTFREIER STAHL	ACERO INOXIDABLE
7	028.0001	PA	PA	PA	PA	PA
8	027.0023	PA	PA	PA	PA	PA
9	040.0027	GOMMA / TPU	RUBBER / TPU	CAOUTCHOUC TPU	GUMMI / TPU	GOMA / TPU
10	032.0007	OTTONE	BRASS	LAITON	MESSING	LATON
11	026.0083	PA	PA	PA	PA	PA

TESTINA PRENSILE

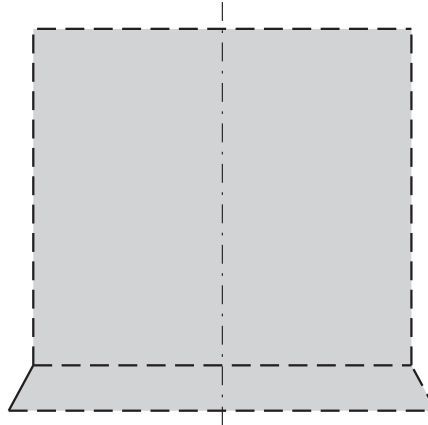
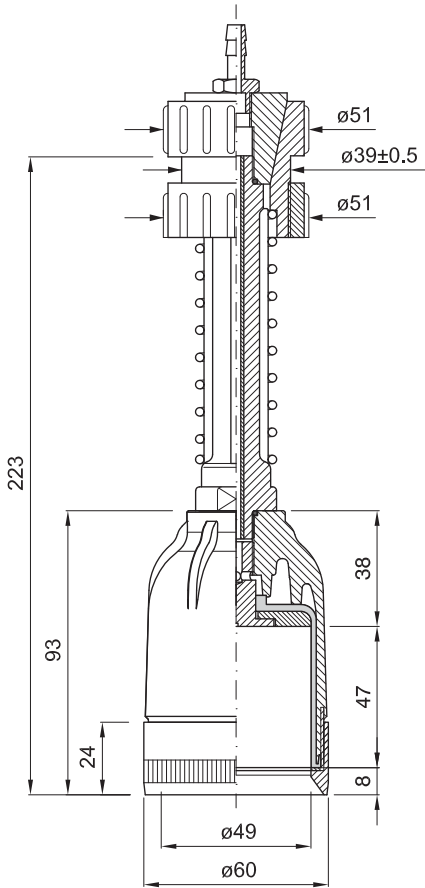
PICK-UP HEAD

TETE DE PREHENSION

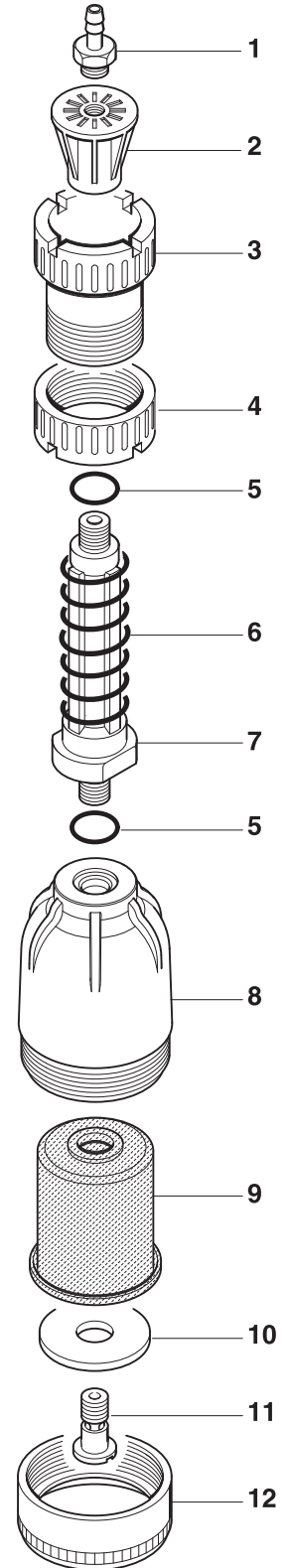
GREIFERKOPF

TULIPA

cod. 001.0037 ø 60



PROFILO INTERNO SCALA 1:1
INTERNAL SECTION SCALE 1:1
PROFIL INTERNE ECHELLE 1:1
INNENPROFIL MASSTAB 1:1
PERFIL INTERIOR ESCALA 1:1



	COD.	MATERIALE	MATERIAL	MATERIEL	WERKSTOFF	MATERIAL
1	024.0001	OTTONE	BRASS	LAITON	MESSING	LATON
2	025.0001	PA	PA	PA	PA	PA
3	026.0001	PA	PA	PA	PA	PA
4	026.0011	PA	PA	PA	PA	PA
5	057.0033	GOMMA	RUBBER	CAOUTCHOUC	GUMMI	GOMA
6	029.0001	AISI	STAINLESS STEEL	ACIER INOXYDABLE	ROSTFREIER STAHL	ACERO INOXIDABLE
7	028.0001	PA	PA	PA	PA	PA
8	027.0030	PA	PA	PA	PA	PA
9	040.0074	GOMMA / TPU	RUBBER / TPU	CAOUTCHOUC TPU	GUMMI / TPU	GOMA / TPU
10	030.0008	PA	PA	PA	PA	PA
11	032.0005	OTTONE	BRASS	LAITON	MESSING	LATON
12	026.0059	AL	AL	AL	AL	AL

TESTINA PRENSILE

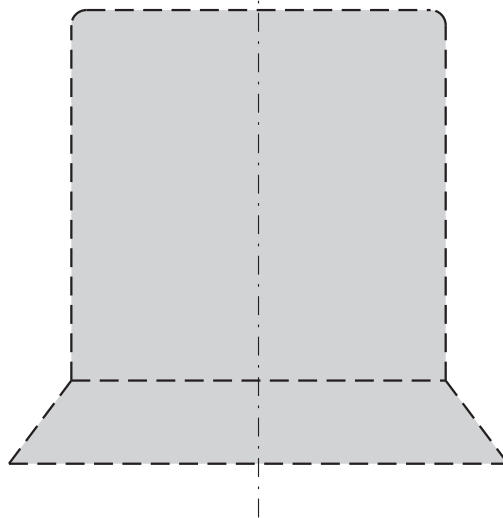
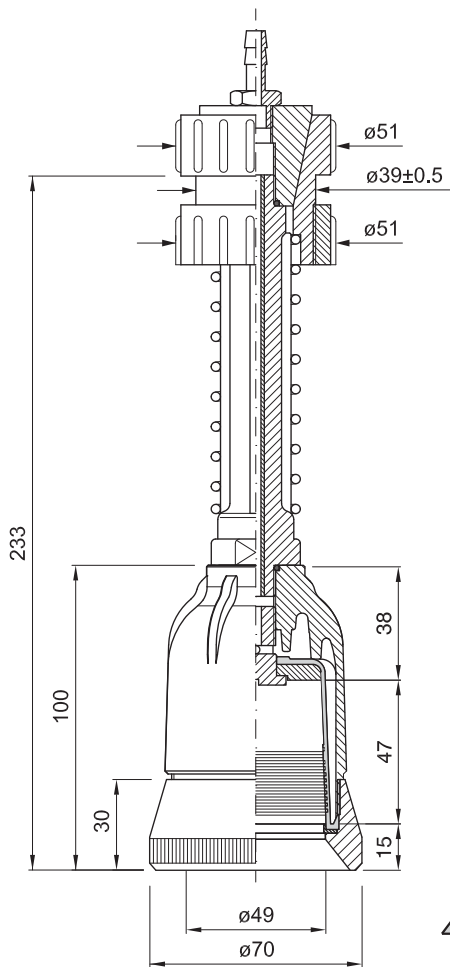
PICK-UP HEAD

TETE DE PREHENSION

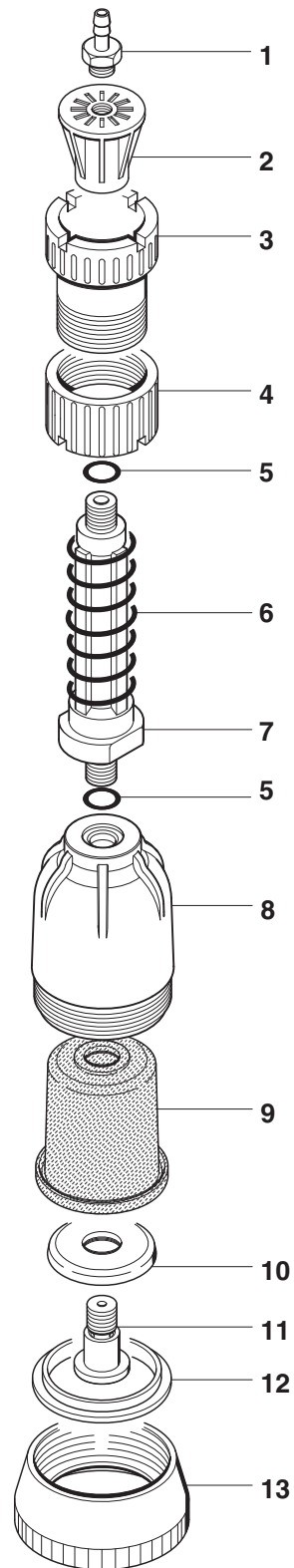
GREIFERKOPF

TULIPA

cod. 001.0088 ø 70



PROFILO INTERNO SCALA 1:1
INTERNAL SECTION SCALE 1:1
PROFIL INTERNE ECHELLE 1:1
INNENPROFIL MASSTAB 1:1
PERFIL INTERIOR ESCALA 1:1



	COD.	MATERIALE	MATERIAL	MATERIEL	WERKSTOFF	MATERIAL
1	024.0001	OTTONE	BRASS	LAITON	MESSING	LATON
2	025.0001	PA	PA	PA	PA	PA
3	026.0001	PA	PA	PA	PA	PA
4	026.0011	PA	PA	PA	PA	PA
5	057.0033	GOMMA	RUBBER	CAOUTCHOUC	GUMMI	GOMA
6	029.0001	AISI	STAINLESS STEEL	ACIER INOXYDABLE	ROSTFREIER STAHL	ACERO INOXIDABLE
7	028.0001	AL	AL	AL	AL	AL
8	027.0030	PA	PA	PA	PA	PA
9	040.0074	GOMMA / TPU	RUBBER / TPU	CAOUTCHOUC TPU	GUMMI / TPU	GOMA / TPU
10	030.0008	PA	PA	PA	PA	PA
11	032.0005	OTTONE	BRASS	LAITON	MESSING	LATON
12	032.0410	AISI	STAINLESS STEEL	ACIER INOXYDABLE	ROSTFREIER STAHL	ACERO INOXIDABLE
13	026.0122	AL	AL	AL	AL	AL

TESTINA PRENSILE

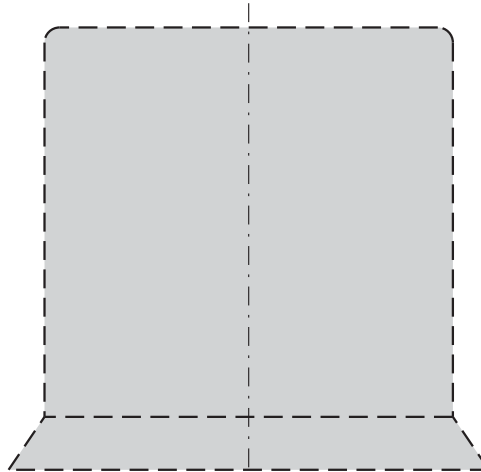
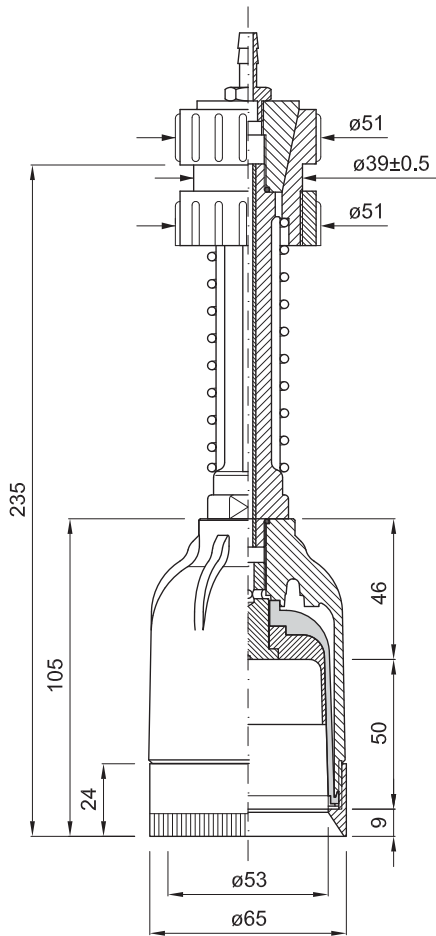
PICK-UP HEAD

TETE DE PREHENSION

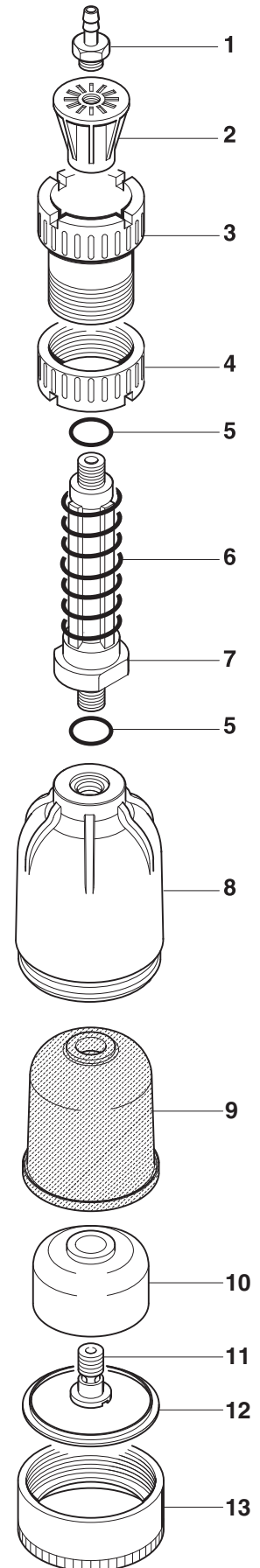
GREIFERKOPF

TULIPA

cod. 001.0028 ø 65



PROFILO INTERNO SCALA 1:1
INTERNAL SECTION SCALE 1:1
PROFIL INTERNE ECHELLE 1:1
INNENPROFIL MASSTAB 1:1
PERFIL INTERIOR ESCALA 1:1



	COD.	MATERIALE	MATERIAL	MATERIEL	WERKSTOFF	MATERIAL
1	024.0001	OTTONE	BRASS	LAITON	MESSING	LATON
2	025.0001	PA	PA	PA	PA	PA
3	026.0001	PA	PA	PA	PA	PA
4	026.0011	PA	PA	PA	PA	PA
5	057.0033	GOMMA	RUBBER	CAOUTCHOUC	GUMMI	GOMA
6	029.0001	AISI	STAINLESS STEEL	ACIER INOXYDABLE	ROSTFREIER STAHL	ACERO INOXIDABLE
7	028.0001	PA	PA	PA	PA	PA
8	027.0022	PA	PA	PA	PA	PA
9	040.0055	GOMMA / TPU	RUBBER / TPU	CAOUTCHOUC TPU	GUMMI / TPU	GOMA / TPU
10	030.0005	PA	PA	PA	PA	PA
11	032.0006	OTTONE	BRASS	LAITON	MESSING	LATON
12	032.0406	PA	PA	PA	PA	PA
13	026.0051	AL	AL	AL	AL	AL

TESTINA PRENSILE

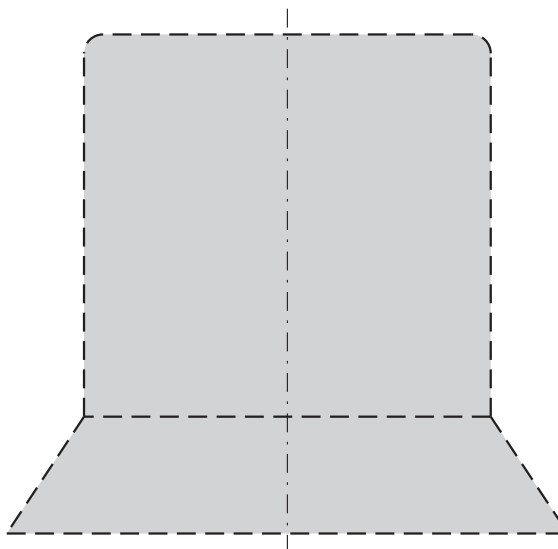
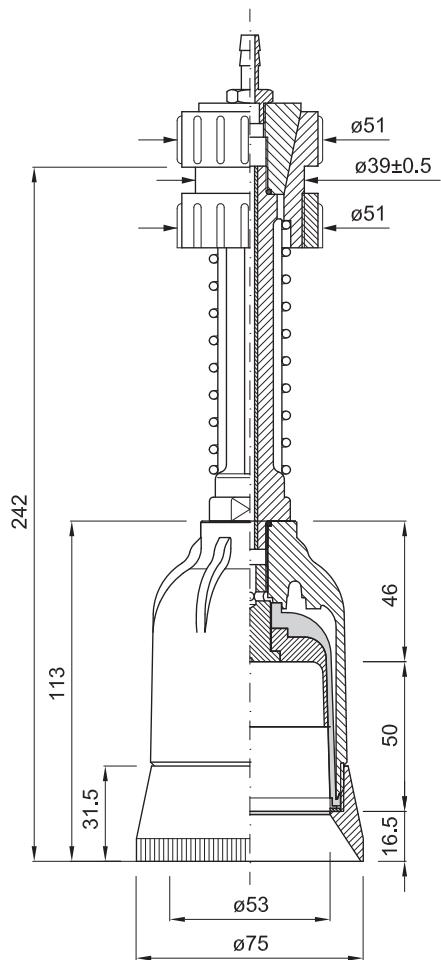
PICK-UP HEAD

TETE DE PREHENSION

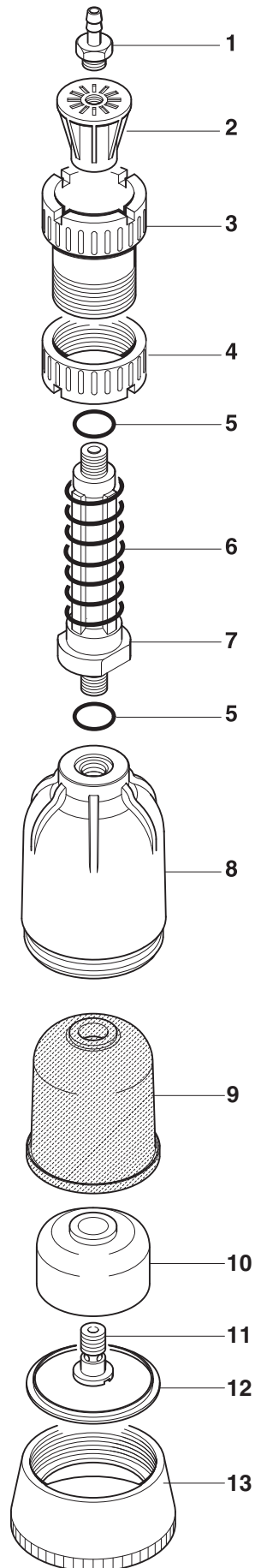
GREIFERKOPF

TULIPA

cod. 001.0056 ø 75



PROFILO INTERNO SCALA 1:1
INTERNAL SECTION SCALE 1:1
PROFIL INTERNE ECHELLE 1:1
INNENPROFIL MASSTAB 1:1
PERFIL INTERIOR ESCALA 1:1



	COD.	MATERIALE	MATERIAL	MATERIEL	WERKSTOFF	MATERIAL
1	024.0001	OTTONE	BRASS	LAITON	MESSING	LATON
2	025.0001	PA	PA	PA	PA	PA
3	026.0001	PA	PA	PA	PA	PA
4	026.0011	PA	PA	PA	PA	PA
5	057.0033	GOMMA	RUBBER	CAOUTCHOUC	GUMMI	GOMA
6	029.0001	AISI	STAINLESS STEEL	ACIER INOXYDABLE	ROSTFREIER STAHL	ACERO INOXIDABLE
7	028.0001	PA	PA	PA	PA	PA
8	027.0022	PA	PA	PA	PA	PA
9	040.0055	GOMMA / TPU	RUBBER / TPU	CAOUTCHOUC TPU	GUMMI / TPU	GOMA / TPU
10	030.0005	PA	PA	PA	PA	PA
11	032.0006	OTTONE	BRASS	LAITON	MESSING	LATON
12	032.0406	PA	PA	PA	PA	PA
13	026.0099	PA	PA	PA	PA	PA

TESTINA PRENSILE

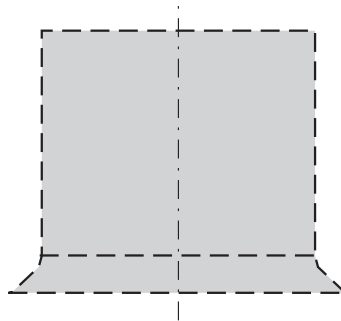
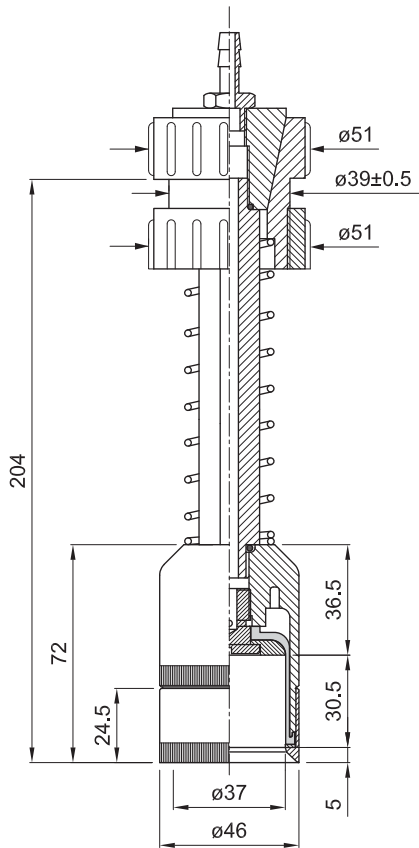
PICK-UP HEAD

TÊTE DE PRÉHENSION

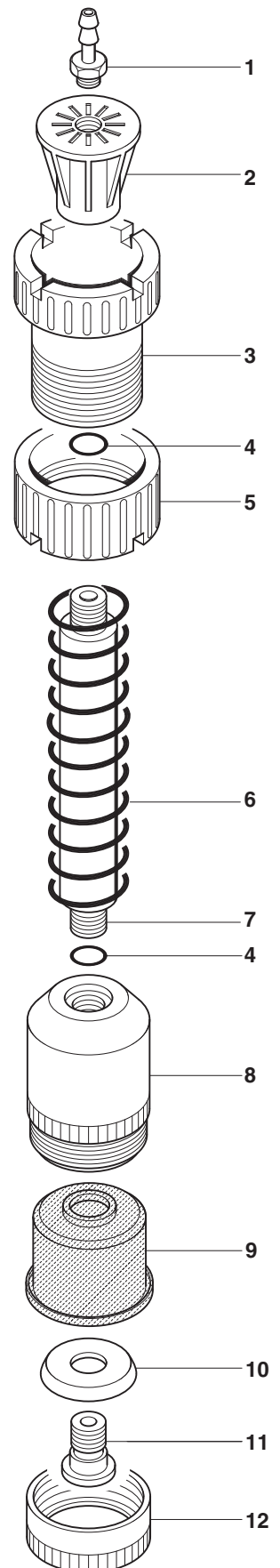
GREIFERKOPF

TULIPA

cod. 001.0062 ø 46



PROFILO INTERNO SCALA 1:1
INTERNAL SECTION SCALE 1:1
INNENPROFIL MASSTAB 1:1



	COD.	MATERIALE	MATERIAL	MATERIEL	WERKSTOFF	MATERIAL
1	024.0001	OTTONE	BRASS	LAITON	MESSING	LATON
2	025.0001	PA	PA	PA	PA	PA
3	026.0001	PA	PA	PA	PA	PA
4	057.0033	GOMMA	RUBBER	CAOUTCHOUC	GUMMI	GOMA
5	026.0011	PA	PA	PA	PA	PA
6	029.0001	AISI	STAINLESS STEEL	ACIER INOXYDABLE	ROSTFREIER STAHL	ACERO INOXIDABLE
7	028.0001	AL	AL	AL	AL	AL
8	027.0066	PVC	PVC	PVC	PVC	PVC
9	040.0129	GOMMA	RUBBER	CAOUTCHOUC	GUMMI	GOMA
10	030.0033	PVC	PVC	PVC	PVC	PVC
11	032.0008	OTTONE	BRASS	LAITON	MESSING	LATON
12	026.0116	AL	AL	AL	AL	AL

TESTINA PRENSILE

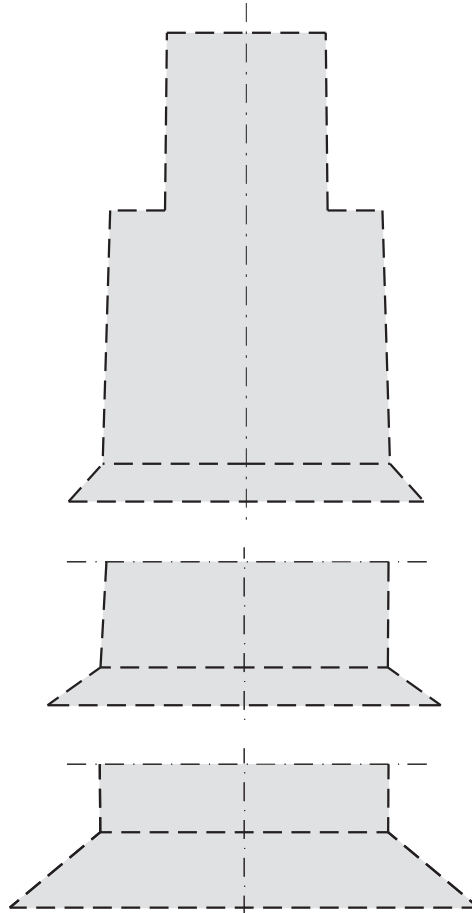
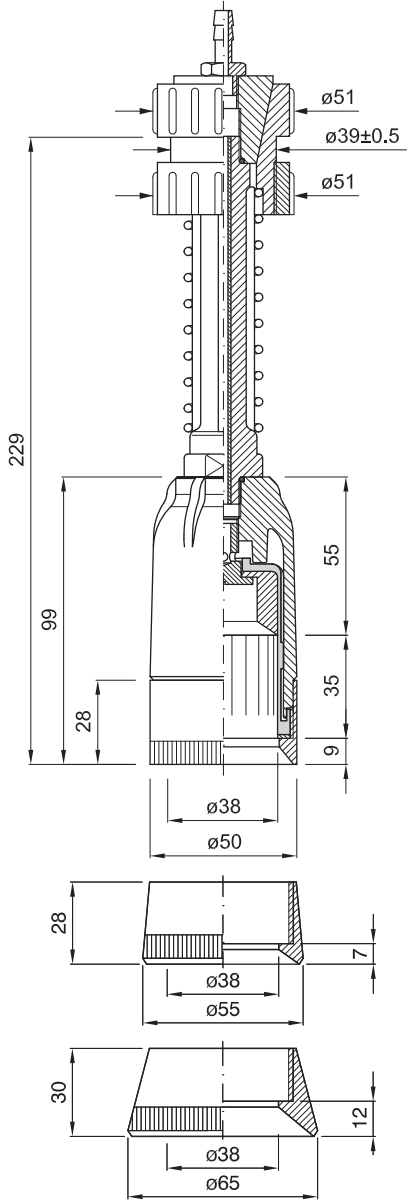
PICK-UP HEAD

TETE DE PREHENSION

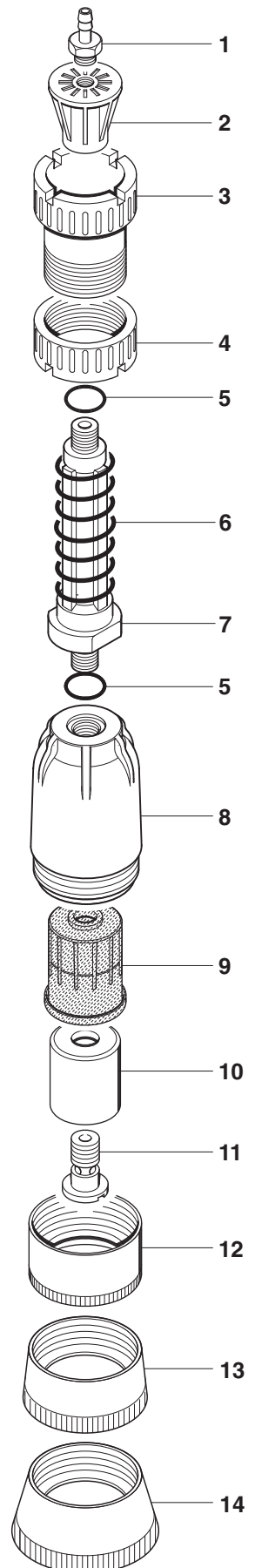
GREIFERKOPF

TULIPA

cod. 001.0038 \varnothing 50 - cod. 001.0092 \varnothing 55 - cod. 001.0095 \varnothing 65



PROFILO INTERNO SCALA 1:1 INTERNAL SECTION SCALE 1:1
 PROFIL INTERNE ECHELLE 1:1 INNENPROFIL MASSTAB 1:1
 PERFIL INTERIOR ESCALA 1:1



	COD.	MATERIALE	MATERIAL	MATERIEL	WERKSTOFF	MATERIAL
1	024.0001	OTTONE	BRASS	LAITON	MESSING	LATON
2	025.0001	PA	PA	PA	PA	PA
3	026.0001	PA	PA	PA	PA	PA
4	026.0011	PA	PA	PA	PA	PA
5	057.0033	GOMMA	RUBBER	CAOUTCHOUC	GUMMI	GOMA
6	029.0001	AISI	STAINLESS STEEL	ACIER INOXYDABLE	ROSTFREIER STAHL	ACERO INOXIDABLE
7	028.0001	PA	PA	PA	PA	PA
8	027.0031	PA	PA	PA	PA	PA
9	040.0023	GOMMA / TPU	RUBBER / TPU	CAOUTCHOUC TPU	GUMMI / TPU	GOMA / TPU
10	030.0009	PA	PA	PA	PA	PA
11	032.0018	OTTONE	BRASS	LAITON	MESSING	LATON
12	026.0060	AL	AL	AL	AL	AL
13	026.0123	AL	AL	AL	AL	AL
14	026.0124	AL	AL	AL	AL	AL

TESTINA PRENSILE

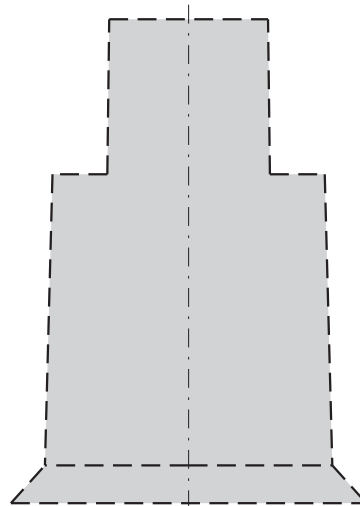
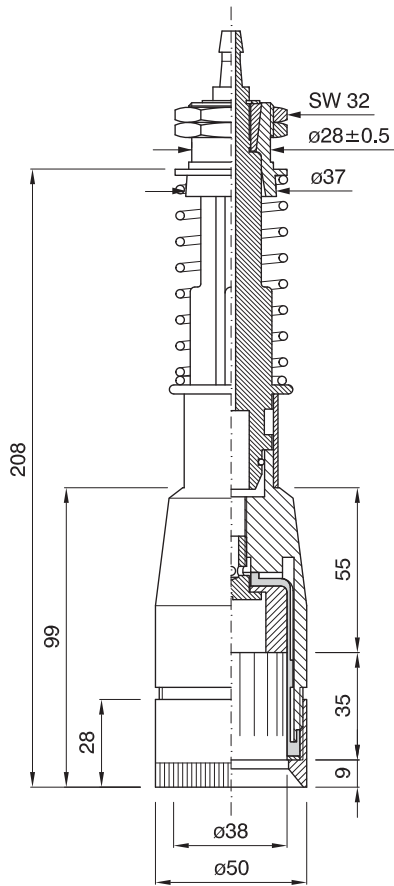
PICK-UP HEAD

TETE DE PREHENSION

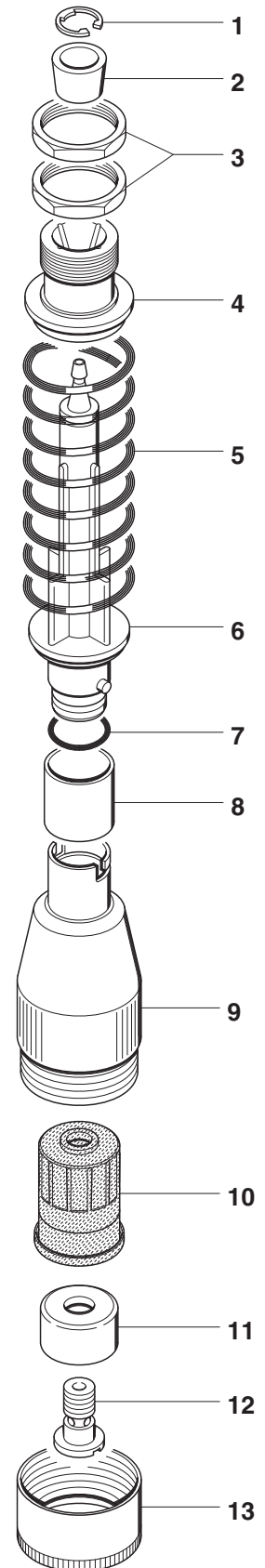
GREIFERKOPF

TULIPA

cod. 001.0069 ø 50



PROFILO INTERNO SCALA 1:1
INTERNAL SECTION SCALE 1:1
PROFIL INTERNE ECHELLE 1:1
INNENPROFIL MASSTAB 1:1
PERFIL INTERIOR ESCALA 1:1



	COD.	MATERIALE	MATERIAL	MATERIEL	WERKSTOFF	MATERIAL
1	032.0014	AISI	STAINLESS STEEL	ACIER INOXYDABLE	ROSTFREIER STAHL	ACERO INOXIDABLE
2	025.0002	PA	PA	PA	PA	PA
3	032.0015	OTTONE	BRASS	LAITON	MESSING	LATON
4	026.0002	PA	PA	PA	PA	PA
5	029.0008	AISI	STAINLESS STEEL	ACIER INOXYDABLE	ROSTFREIER STAHL	ACERO INOXIDABLE
6	028.0010	PA	PA	PA	PA	PA
7	057.0017	GOMMA	RUBBER	CAOUTCHOUC	GUMMI	GOMA
8	026.0063	PP	PP	PP	PP	PP
9	027.0055	PA	PA	PA	PA	PA
10	040.0023	GOMMA / TPU	RUBBER / TPU	CAOUTCHOUC TPU	GUMMI / TPU	GOMA / TPU
11	030.0009	PA	PA	PA	PA	PA
12	032.0018	OTTONE	BRASS	LAITON	MESSING	LATON
13	026.0060	AL	AL	AL	AL	AL

TESTINA PRENSILE

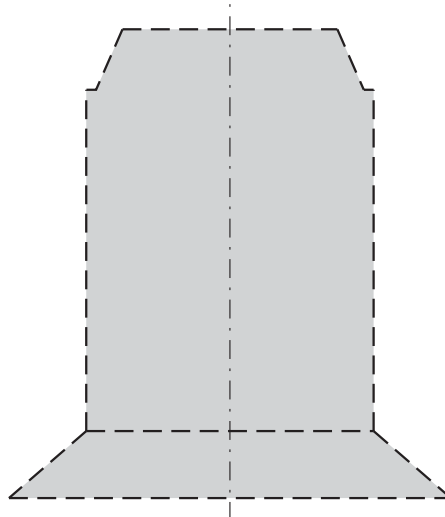
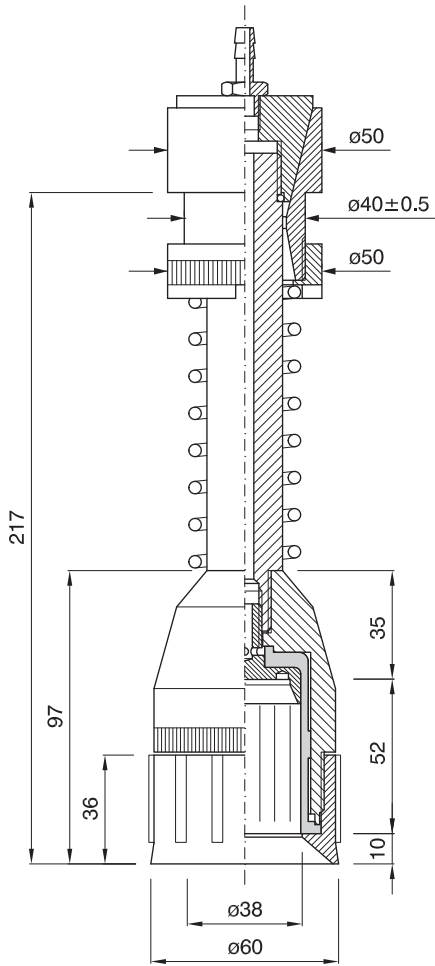
PICK-UP HEAD

TETE DE PREHENSION

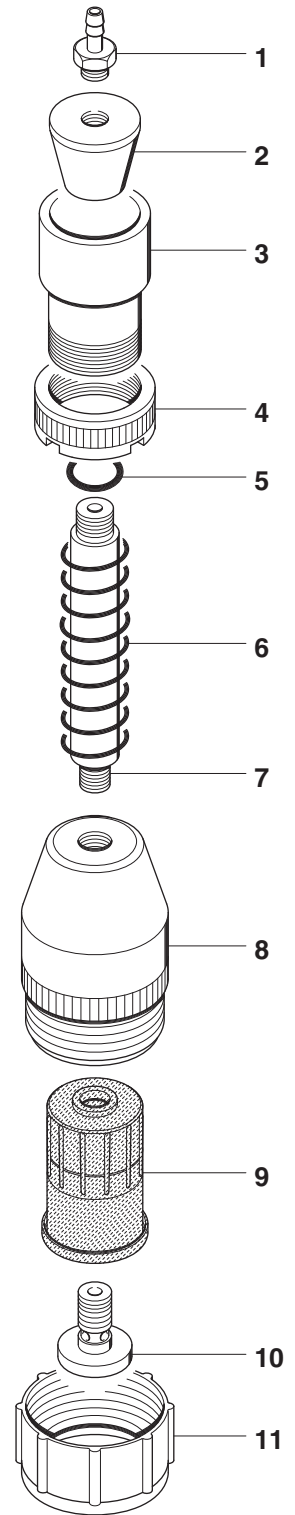
GREIFERKOPF

TULIPA

cod. 001.0044 ø 60



PROFILO INTERNO SCALA 1:1
INTERNAL SECTION SCALE 1:1
PROFIL INTERNE ECHELLE 1:1
INNENPROFIL MASSTAB 1:1
PERFIL INTERIOR ESCALA 1:1



	COD.	MATERIALE	MATERIAL	MATERIEL	WERKSTOFF	MATERIAL
1	024.0001	OTTONE	BRASS	LAITON	MESSING	LATON
2	025.0003	PA	PA	PA	PA	PA
3	026.0003	PA	PA	PA	PA	PA
4	026.0013	PA	PA	PA	PA	PA
5	057.0037	GOMMA	RUBBER	CAOUTCHOUC	GUMMI	GOMA
6	029.0009	AISI	STAINLESS STEEL	ACIER INOXYDABLE	ROSTFREIER STAHL	ACERO INOXIDABLE
7	028.0011	AL	AL	AL	AL	AL
8	027.0036	PA	PA	PA	PA	PA
9	040.0023	GOMMA / TPU	RUBBER / TPU	CAOUTCHOUC TPU	GUMMI / TPU	GOMA / TPU
10	030.0011	AL	AL	AL	AL	AL
11	026.0066	PA	PA	PA	PA	PA

TESTINA PRENSILE

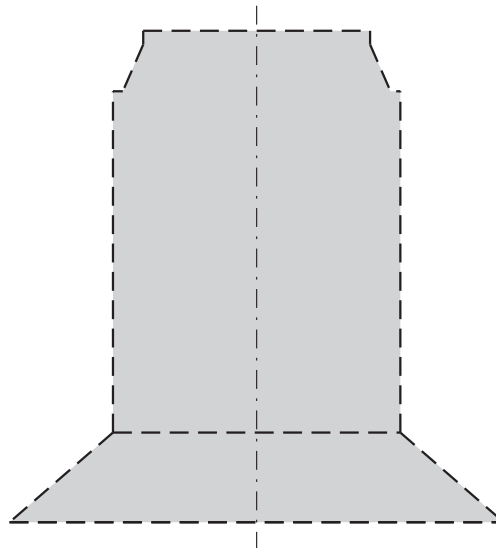
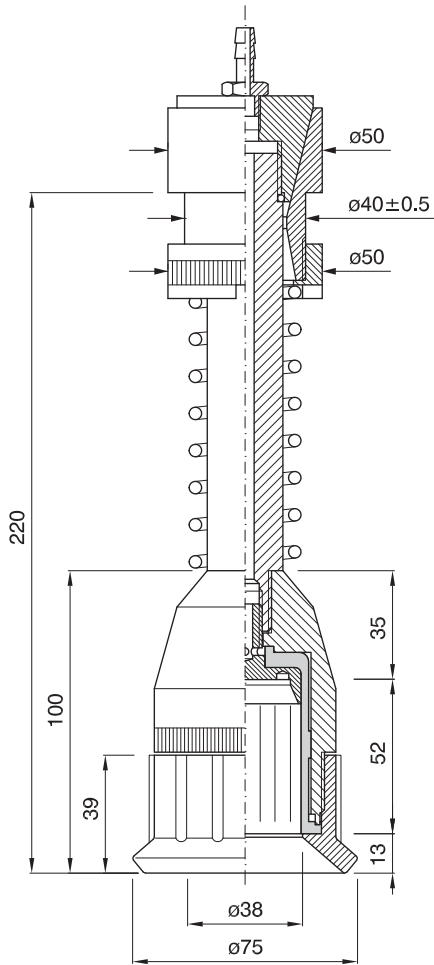
PICK-UP HEAD

TETE DE PREHENSION

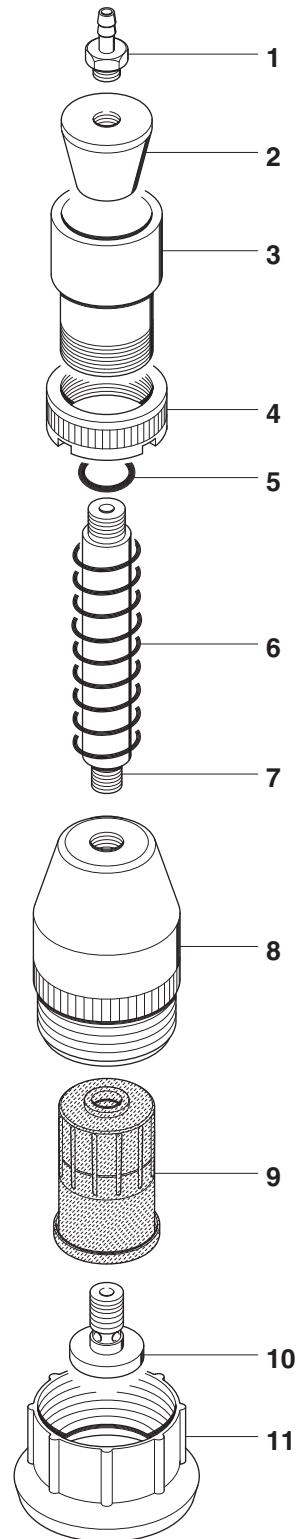
GREIFERKOPF

TULIPA

cod. 001.0045 ø 75



PROFILO INTERNO SCALA 1:1
INTERNAL SECTION SCALE 1:1
PROFIL INTERNE ECHELLE 1:1
INNENPROFIL MASSTAB 1:1
PERFIL INTERIOR ESCALA 1:1



	COD.	MATERIALE	MATERIAL	MATERIEL	WERKSTOFF	MATERIAL
1	024.0001	OTTONE	BRASS	LAITON	MESSING	LATON
2	025.0003	PA	PA	PA	PA	PA
3	026.0003	PA	PA	PA	PA	PA
4	026.0013	PA	PA	PA	PA	PA
5	057.0037	GOMMA	RUBBER	CAOUTCHOUC	GUMMI	GOMA
6	029.0009	AISI	STAINLESS STEEL	ACIER INOXYDABLE	ROSTFREIER STAHL	ACERO INOXIDABLE
7	028.0011	AL	AL	AL	AL	AL
8	027.0036	PA	PA	PA	PA	PA
9	040.0023	GOMMA / TPU	RUBBER / TPU	CAOUTCHOUC TPU	GUMMI / TPU	GOMA / TPU
10	030.0011	AL	AL	AL	AL	AL
11	026.0067	PA	PA	PA	PA	PA

TESTINA PRENSILE

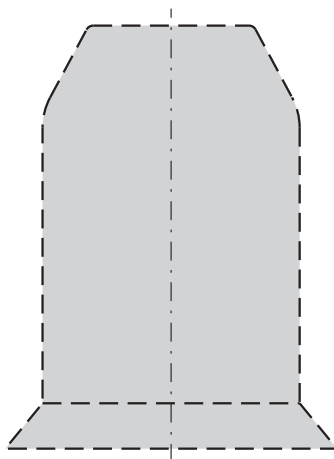
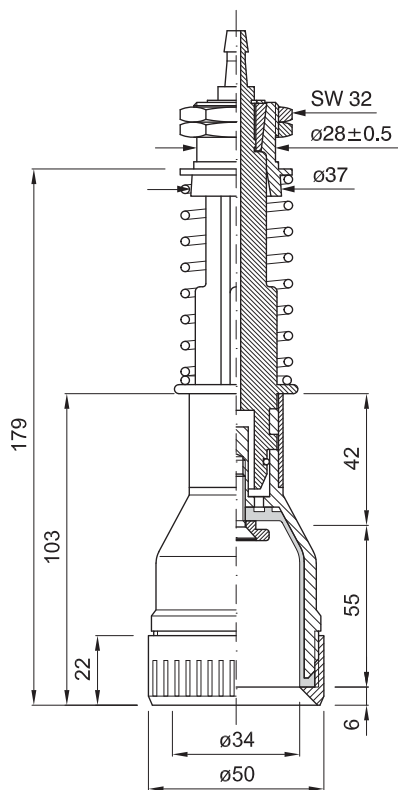
PICK-UP HEAD

TETE DE PREHENSION

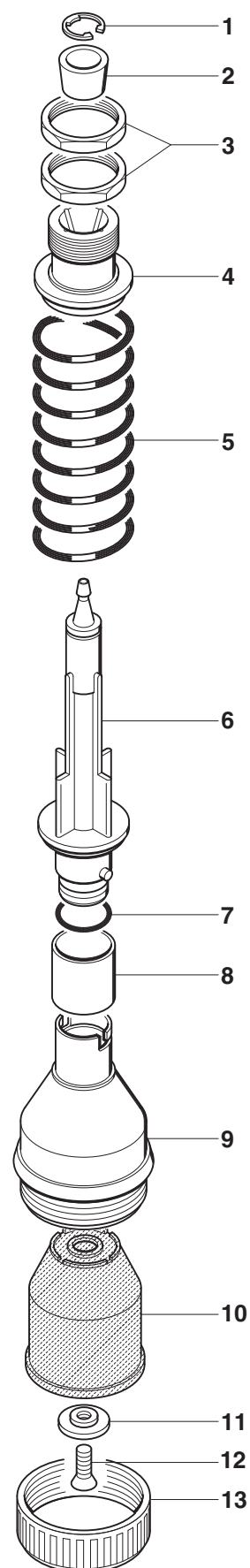
GREIFERKOPF

TULIPA

cod. 001.0068 ø 50



PROFILO INTERNO SCALA 1:1
INTERNAL SECTION SCALE 1:1
PROFIL INTERNE ECHELLE 1:1
INNENPROFIL MASSTAB 1:1
PERFIL INTERIOR ESCALA 1:1



	COD.	MATERIALE	MATERIAL	MATERIEL	WERKSTOFF	MATERIAL
1	032.0014	AISI	STAINLESS STEEL	ACIER INOXYDABLE	ROSTFREIER STAHL	ACERO INOXIDABLE
2	025.0002	PA	PA	PA	PA	PA
3	032.0015	OTTONE	BRASS	LAITON	MESSING	LATON
4	026.0002	PA	PA	PA	PA	PA
5	029.0008	AISI	STAINLESS STEEL	ACIER INOXYDABLE	ROSTFREIER STAHL	ACERO INOXIDABLE
6	028.0010	PA	PA	PA	PA	PA
7	057.0017	GOMMA	RUBBER	CAOUTCHOUC	GUMMI	GOMA
8	026.0063	PP	PP	PP	PP	PP
9	027.0054	PA	PA	PA	PA	PA
10	040.0121	GOMMA / TPU	RUBBER / TPU	CAOUTCHOUC TPU	GUMMI / TPU	GOMA / TPU
11	030.0043	PA	PA	PA	PA	PA
12	032.0012	AISI	STAINLESS STEEL	ACIER INOXYDABLE	ROSTFREIER STAHL	ACERO INOXIDABLE
13	026.0106	PA	PA	PA	PA	PA

TESTINA PRENSILE

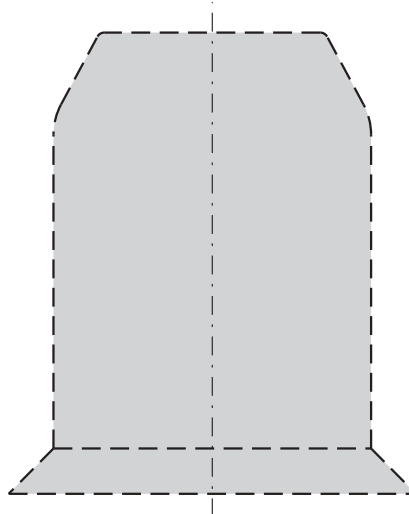
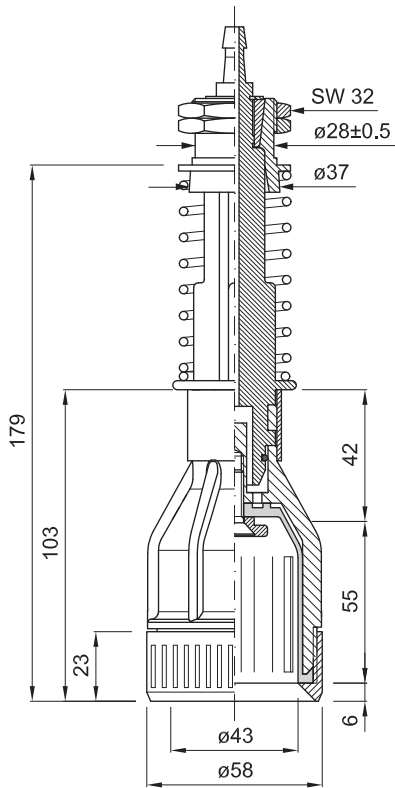
PICK-UP HEAD

TETE DE PREHENSION

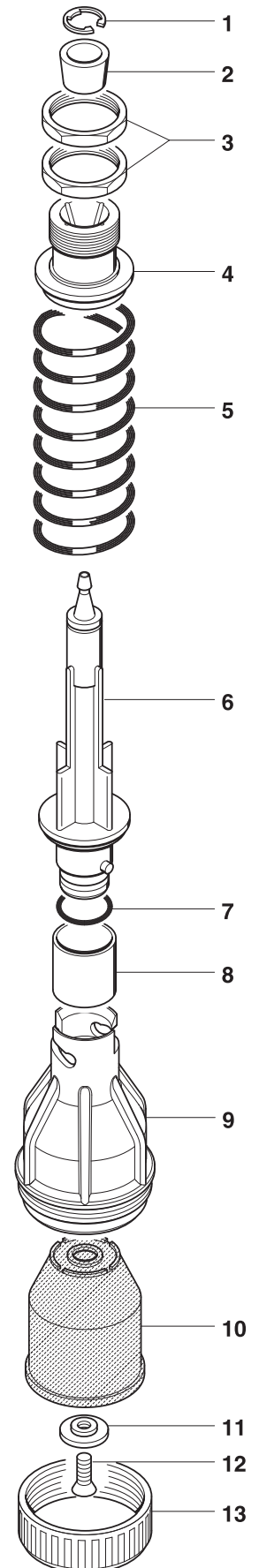
GREIFERKOPF

TULIPA

cod. 001.0042 ø 58



PROFILO INTERNO SCALA 1:1
INTERNAL SECTION SCALE 1:1
PROFIL INTERNE ECHELLE 1:1
INNENPROFIL MASSTAB 1:1
PERFIL INTERIOR ESCALA 1:1



	COD.	MATERIALE	MATERIAL	MATERIEL	WERKSTOFF	MATERIAL
1	032.0014	AISI	STAINLESS STEEL	ACIER INOXYDABLE	ROSTFREIER STAHL	ACERO INOXIDABLE
2	025.0002	PA	PA	PA	PA	PA
3	032.0015	OTTONE	BRASS	LAITON	MESSING	LATON
4	026.0002	PA	PA	PA	PA	PA
5	029.0008	AISI	STAINLESS STEEL	ACIER INOXYDABLE	ROSTFREIER STAHL	ACERO INOXIDABLE
6	028.0010	PA	PA	PA	PA	PA
7	057.0017	GOMMA	RUBBER	CAOUTCHOUC	GUMMI	GOMA
8	026.0063	PP	PP	PP	PP	PP
9	027.0035	PA	PA	PA	PA	PA
10	040.0053	GOMMA / TPU	RUBBER / TPU	CAOUTCHOUC TPU	GUMMI / TPU	GOMA / TPU
11	030.0043	PA	PA	PA	PA	PA
12	032.0012	AISI	STAINLESS STEEL	ACIER INOXYDABLE	ROSTFREIER STAHL	ACERO INOXIDABLE
13	026.0064	PA	PA	PA	PA	PA

TESTINA PRENSILE

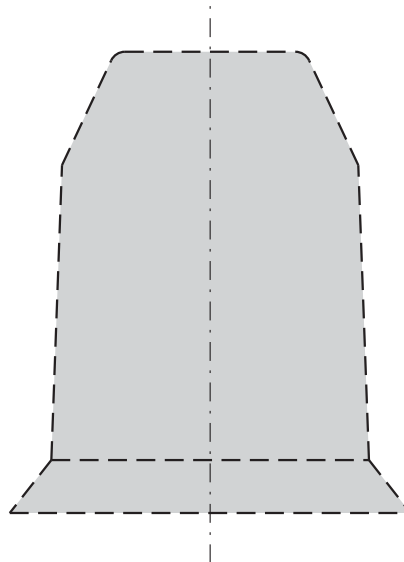
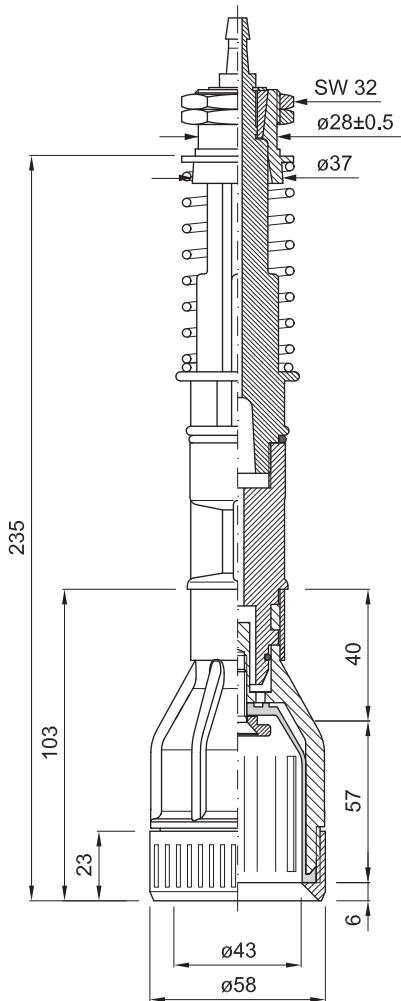
PICK-UP HEAD

TETE DE PREHENSION

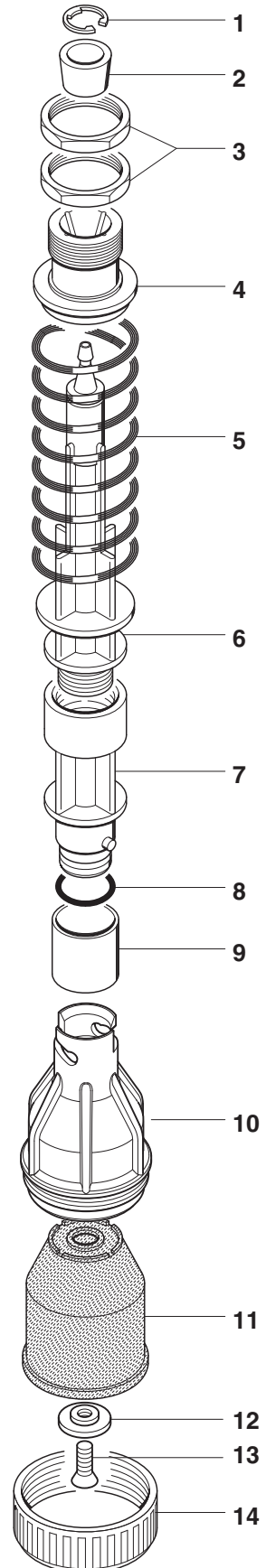
GREIFERKOPF

TULIPA

cod. 001.00421 ø 58



PROFILO INTERNO SCALA 1:1
 INTERNAL SECTION SCALE 1:1
 PROFIL INTERNE ECHELLE 1:1
 INNENPROFIL MASSTAB 1:1
 PERFIL INTERIOR ESCALA 1:1



	COD.	MATERIALE	MATERIAL	MATERIEL	WERKSTOFF	MATERIAL
1	032.0014	AISI	STAINLESS STEEL	ACIER INOXYDABLE	ROSTFREIER STAHL	ACERO INOXIDABLE
2	025.0002	PA	PA	PA	PA	PA
3	032.0015	AISI	STAINLESS STEEL	ACIER INOXYDABLE	ROSTFREIER STAHL	ACERO INOXIDABLE
4	026.0002	PA	PA	PA	PA	PA
5	029.0008	AISI	STAINLESS STEEL	ACIER INOXYDABLE	ROSTFREIER STAHL	ACERO INOXIDABLE
6	028.0037	PA	PA	PA	PA	PA
7	028.0035	PA	PA	PA	PA	PA
8	057.0017	GOMMA	RUBBER	CAOUTCHOUC	GUMMI	GOMA
9	026.00631	PP	PP	PP	PP	PP
10	027.0035	PA	PA	PA	PA	PA
11	040.0053	GOMMA / TPU	RUBBER / TPU	CAOUTCHOUC TPU	GUMMI / TPU	GOMA / TPU
12	030.0043	PA	PA	PA	PA	PA
13	032.0012	AISI	STAINLESS STEEL	ACIER INOXYDABLE	ROSTFREIER STAHL	ACERO INOXIDABLE
14	026.0064	PA	PA	PA	PA	PA

TESTINA PRENSILE

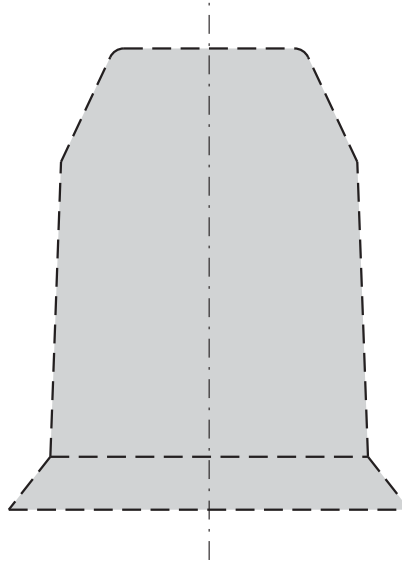
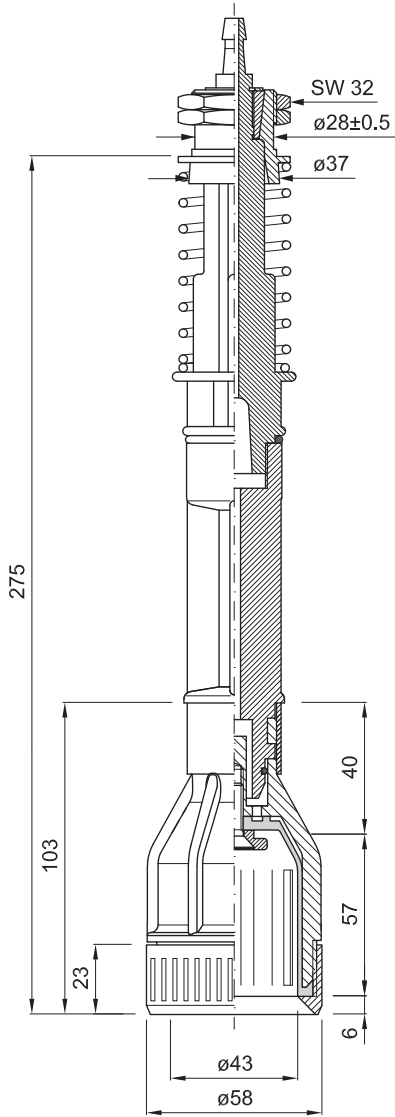
PICK-UP HEAD

TETE DE PREHENSION

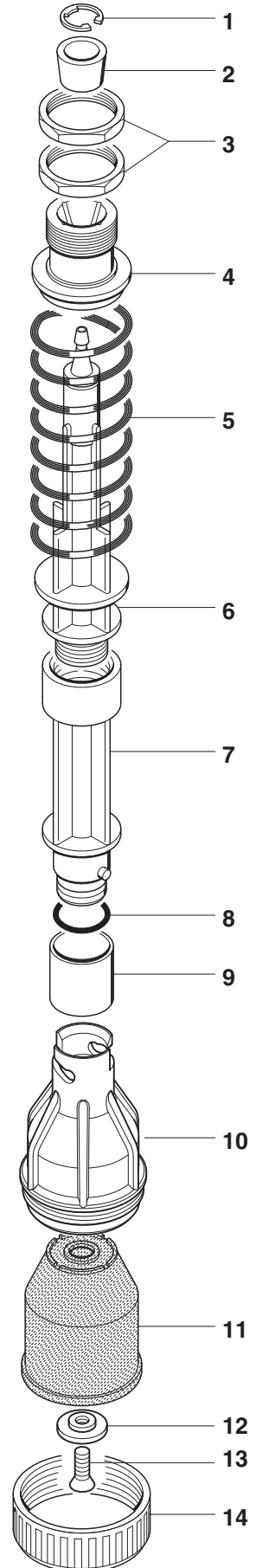
GREIFERKOPF

TULIPA

cod. 001.00422 ø 58



PROFILO INTERNO SCALA 1:1
INTERNAL SECTION SCALE 1:1
PROFIL INTERNE ECHELLE 1:1
INNENPROFIL MASSTAB 1:1
PERFIL INTERIOR ESCALA 1:1



	COD.	MATERIALE	MATERIAL	MATERIEL	WERKSTOFF	MATERIAL
1	032.0014	AISI	STAINLESS STEEL	ACIER INOXYDABLE	ROSTFREIER STAHL	ACERO INOXIDABLE
2	025.0002	PA	PA	PA	PA	PA
3	032.0015	AISI	STAINLESS STEEL	ACIER INOXYDABLE	ROSTFREIER STAHL	ACERO INOXIDABLE
4	026.0002	PA	PA	PA	PA	PA
5	029.0008	AISI	STAINLESS STEEL	ACIER INOXYDABLE	ROSTFREIER STAHL	ACERO INOXIDABLE
6	028.0037	PA	PA	PA	PA	PA
7	028.0036	PA	PA	PA	PA	PA
8	057.0017	GOMMA	RUBBER	CAOUTCHOUC	GUMMI	GOMA
9	026.00631	PP	PP	PP	PP	PP
10	027.0035	PA	PA	PA	PA	PA
11	040.0053	GOMMA / TPU	RUBBER / TPU	CAOUTCHOUC TPU	GUMMI / TPU	GOMA / TPU
12	030.0043	PA	PA	PA	PA	PA
13	032.0012	AISI	STAINLESS STEEL	ACIER INOXYDABLE	ROSTFREIER STAHL	ACERO INOXIDABLE
14	026.0064	PA	PA	PA	PA	PA

TESTINA PRENSILE

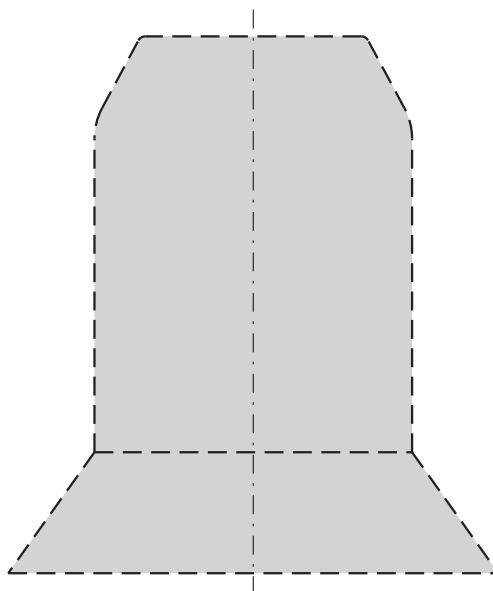
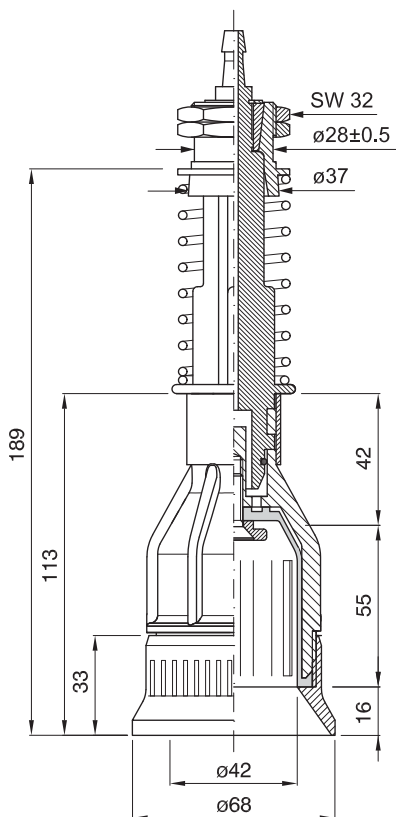
PICK-UP HEAD

TETE DE PREHENSION

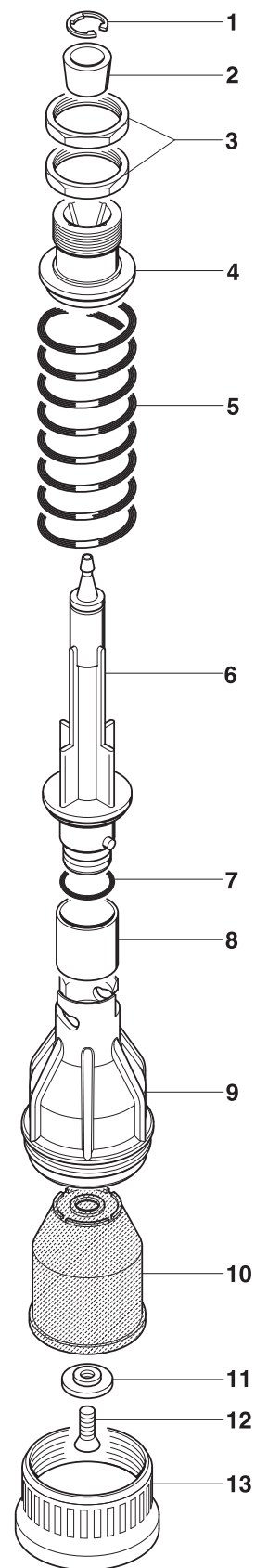
GREIFERKOPF

TULIPA

cod. 001.0043 ø 68



PROFILO INTERNO SCALA 1:1
INTERNAL SECTION SCALE 1:1
PROFIL INTERNE ECHELLE 1:1
INNENPROFIL MASSTAB 1:1
PERFIL INTERIOR ESCALA 1:1



	COD.	MATERIALE	MATERIAL	MATERIEL	WERKSTOFF	MATERIAL
1	032.0014	AISI	STAINLESS STEEL	ACIER INOXYDABLE	ROSTFREIER STAHL	ACERO INOXIDABLE
2	025.0002	PA	PA	PA	PA	PA
3	032.0015	OTTONE	BRASS	LAITON	MESSING	LATON
4	026.0002	PA	PA	PA	PA	PA
5	029.0008	AISI	STAINLESS STEEL	ACIER INOXYDABLE	ROSTFREIER STAHL	ACERO INOXIDABLE
6	028.0010	PA	PA	PA	PA	PA
7	057.0017	GOMMA	RUBBER	CAOUTCHOUC	GUMMI	GOMA
8	026.0063	PP	PP	PP	PP	PP
9	027.0035	PA	PA	PA	PA	PA
10	040.0053	GOMMA / TPU	RUBBER / TPU	CAOUTCHOUC TPU	GUMMI / TPU	GOMA / TPU
11	030.0043	PA	PA	PA	PA	PA
12	032.0012	AISI	STAINLESS STEEL	ACIER INOXYDABLE	ROSTFREIER STAHL	ACERO INOXIDABLE
13	026.0065	PA	PA	PA	PA	PA

TESTINA PRENSILE

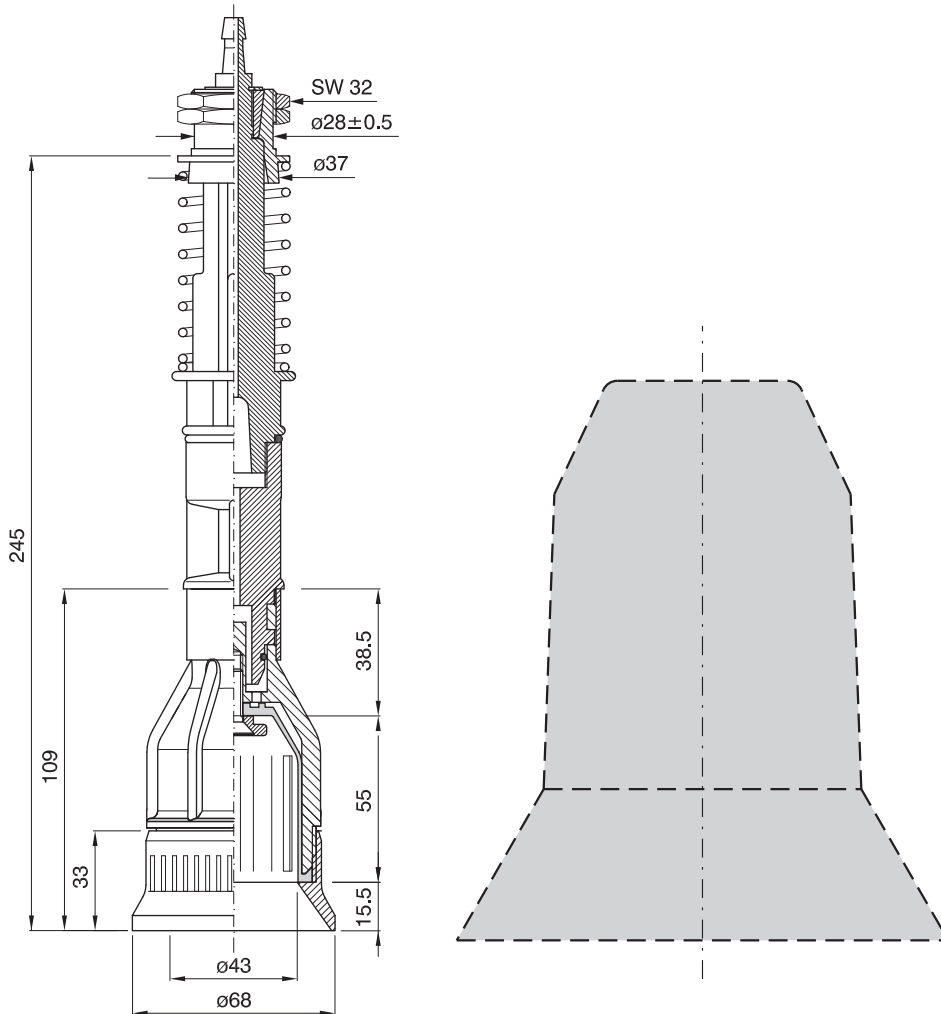
PICK-UP HEAD

TETE DE PREHENSION

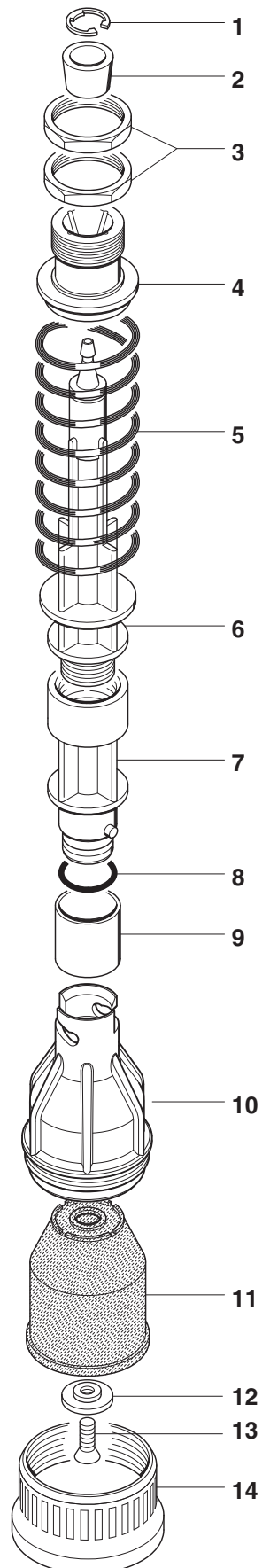
GREIFERKOPF

TULIPA

cod. 001.00431 ø 68



PROFILO INTERNO SCALA 1:1
INTERNAL SECTION SCALE 1:1
PROFIL INTERNE ECHELLE 1:1
INNENPROFIL MASSTAB 1:1
PERFIL INTERIOR ESCALA 1:1



	COD.	MATERIALE	MATERIAL	MATERIEL	WERKSTOFF	MATERIAL
1	032.0014	AISI	STAINLESS STEEL	ACIER INOXYDABLE	ROSTFREIER STAHL	ACERO INOXIDABLE
2	025.0002	PA	PA	PA	PA	PA
3	032.0015	AISI	STAINLESS STEEL	ACIER INOXYDABLE	ROSTFREIER STAHL	ACERO INOXIDABLE
4	026.0002	PA	PA	PA	PA	PA
5	029.0008	AISI	STAINLESS STEEL	ACIER INOXYDABLE	ROSTFREIER STAHL	ACERO INOXIDABLE
6	028.0037	PA	PA	PA	PA	PA
7	028.0035	PA	PA	PA	PA	PA
8	057.0017	GOMMA	RUBBER	CAOUTCHOUC	GUMMI	GOMA
9	026.00631	PP	PP	PP	PP	PP
10	027.0035	PA	PA	PA	PA	PA
11	040.0053	GOMMA / TPU	RUBBER / TPU	CAOUTCHOUC TPU	GUMMI / TPU	GOMA / TPU
12	030.0043	PA	PA	PA	PA	PA
13	032.0012	AISI	STAINLESS STEEL	ACIER INOXYDABLE	ROSTFREIER STAHL	ACERO INOXIDABLE
14	026.0065	PA	PA	PA	PA	PA

TESTINA PRENSILE

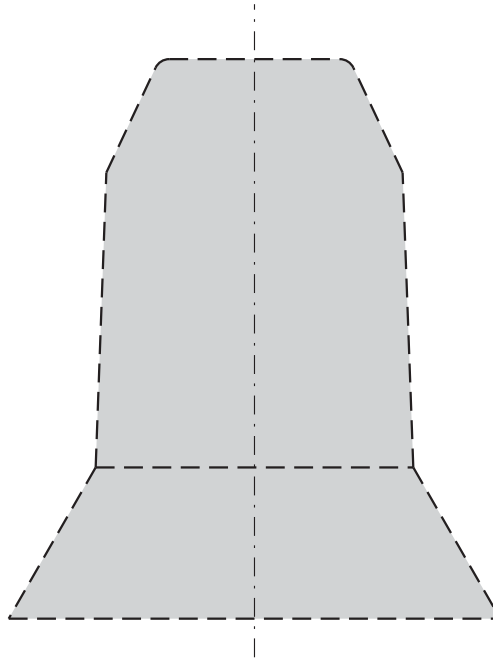
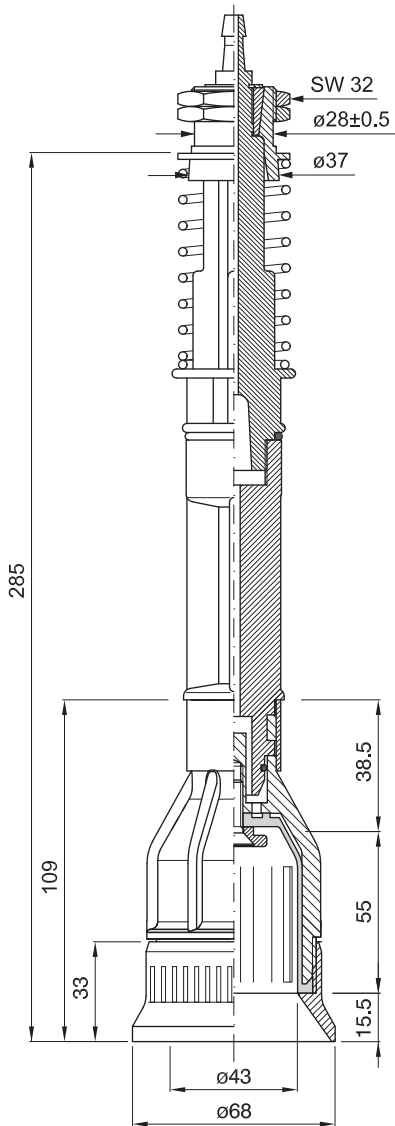
PICK-UP HEAD

TETE DE PREHENSION

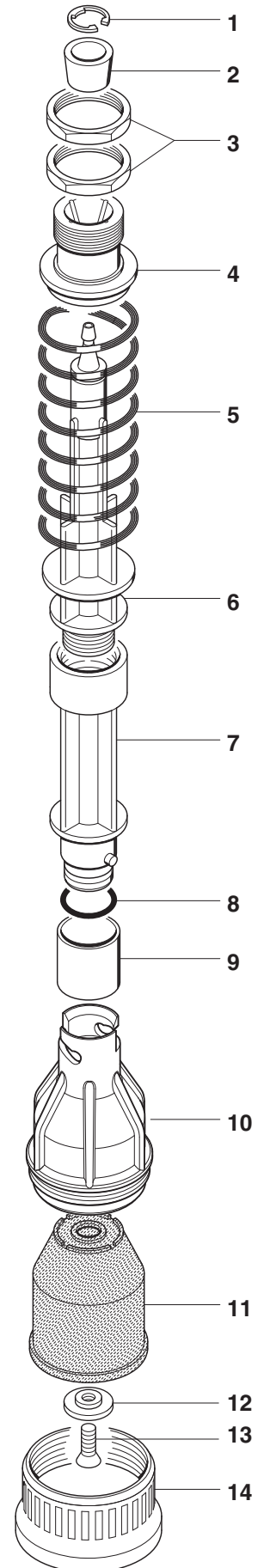
GREIFERKOPF

TULIPA

cod. 001.00432 ø 68



PROFILO INTERNO SCALA 1:1
 INTERNAL SECTION SCALE 1:1
 PROFIL INTERNE ECHELLE 1:1
 INNENPROFIL MASSTAB 1:1
 PERFIL INTERIOR ESCALA 1:1



	COD.	MATERIALE	MATERIAL	MATERIEL	WERKSTOFF	MATERIAL
1	032.0014	AISI	STAINLESS STEEL	ACIER INOXYDABLE	ROSTFREIER STAHL	ACERO INOXIDABLE
2	025.0002	PA	PA	PA	PA	PA
3	032.0015	AISI	STAINLESS STEEL	ACIER INOXYDABLE	ROSTFREIER STAHL	ACERO INOXIDABLE
4	026.0002	PA	PA	PA	PA	PA
5	029.0008	AISI	STAINLESS STEEL	ACIER INOXYDABLE	ROSTFREIER STAHL	ACERO INOXIDABLE
6	028.0037	PA	PA	PA	PA	PA
7	028.0036	PA	PA	PA	PA	PA
8	057.0017	GOMMA	RUBBER	CAOUTCHOUC	GUMMI	GOMA
9	026.00631	PP	PP	PP	PP	PP
10	027.0035	PA	PA	PA	PA	PA
11	040.0053	GOMMA / TPU	RUBBER / TPU	CAOUTCHOUC TPU	GUMMI / TPU	GOMA / TPU
12	030.0043	PA	PA	PA	PA	PA
13	032.0012	AISI	STAINLESS STEEL	ACIER INOXYDABLE	ROSTFREIER STAHL	ACERO INOXIDABLE
14	026.0065	PA	PA	PA	PA	PA

TESTINA PRENSILE

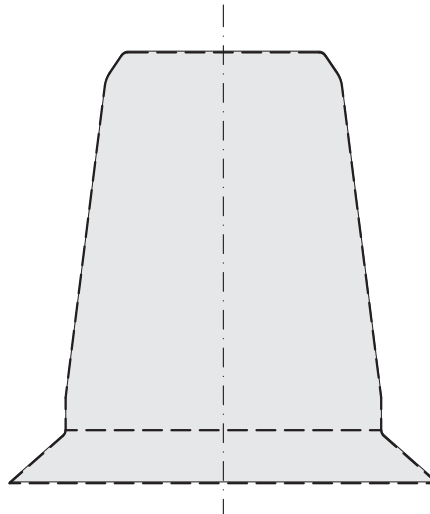
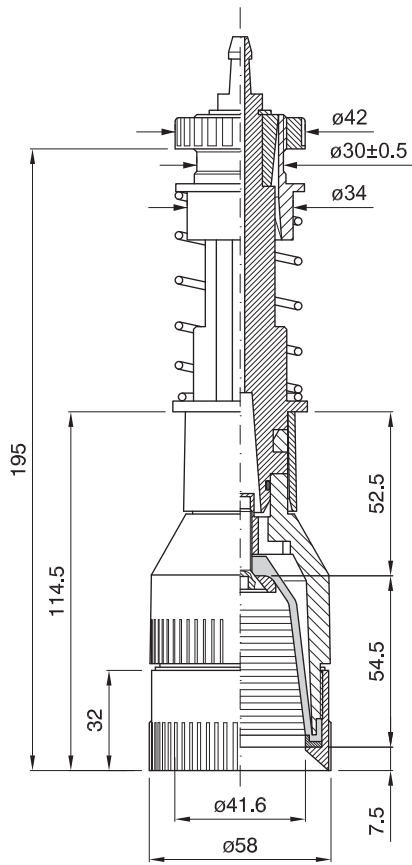
PICK-UP HEAD

TETE DE PREHENSION

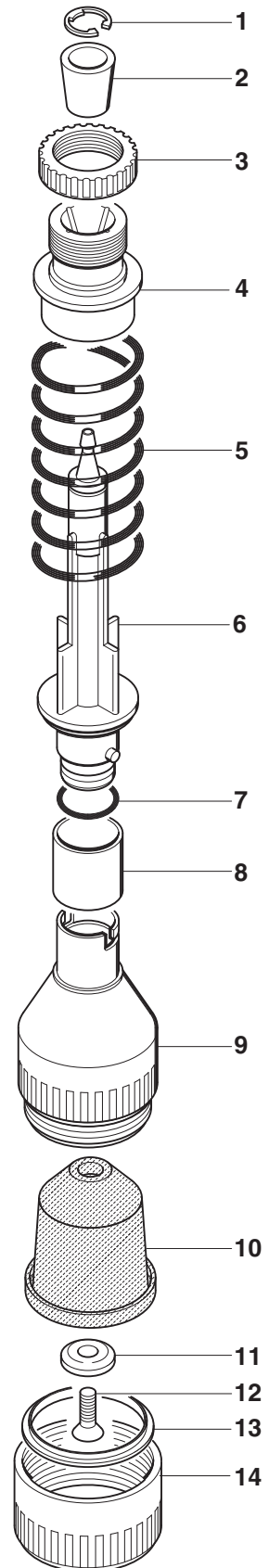
GREIFERKOPF

TULIPA

cod. 001.0108 ø 58



PROFILO INTERNO SCALA 1:1
INTERNAL SECTION SCALE 1:1
PROFIL INTERNE ECHELLE 1:1
INNENPROFIL MASSTAB 1:1
PERFIL INTERIOR ESCALA 1:1



	COD.	MATERIALE	MATERIAL	MATERIEL	WERKSTOFF	MATERIAL
1	032.0056	AISI	STAINLESS STEEL	ACIER INOXYDABLE	ROSTFREIER STAHL	ACERO INOXIDABLE
2	025.0008	PA	PA	PA	PA	PA
3	026.0007	PA	PA	PA	PA	PA
4	026.0008	PA	PA	PA	PA	PA
5	029.0032	AISI	STAINLESS STEEL	ACIER INOXYDABLE	ROSTFREIER STAHL	ACERO INOXIDABLE
6	028.0047	PA	PA	PA	PA	PA
7	057.0017	GOMMA	RUBBER	CAOUTCHOUC	GUMMI	GOMA
8	026.0132	PP	PP	PP	PP	PP
9	027.0085	PA	PA	PA	PA	PA
10	040.0154	TPU	TPU	TPU	TPU	TPU
11	030.0040	PA	PA	PA	PA	PA
12	032.0057	AISI	STAINLESS STEEL	ACIER INOXYDABLE	ROSTFREIER STAHL	ACERO INOXIDABLE
13	032.0418	AISI	STAINLESS STEEL	ACIER INOXYDABLE	ROSTFREIER STAHL	ACERO INOXIDABLE
14	026.0133	PA	PA	PA	PA	PA

TESTINA PRENSILE

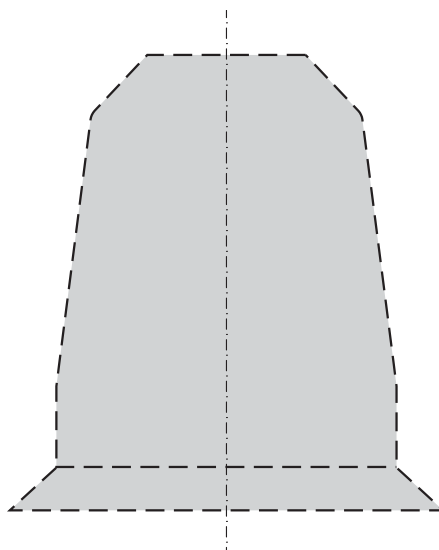
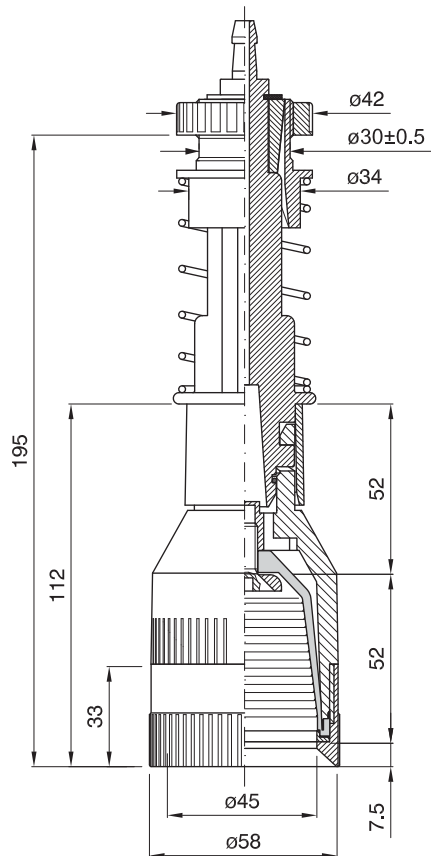
PICK-UP HEAD

TETE DE PREHENSION

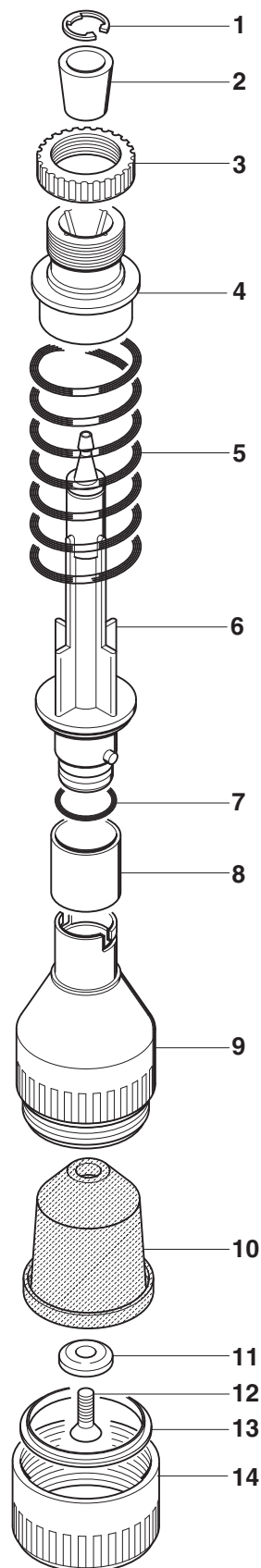
GREIFERKOPF

TULIPA

cod. 001.0114 ø 58



PROFILO INTERNO SCALA 1:1
INTERNAL SECTION SCALE 1:1
PROFIL INTERNE ECHELLE 1:1
INNENPROFIL MASSTAB 1:1
PERFIL INTERIOR ESCALA 1:1



	COD.	MATERIALE	MATERIAL	MATERIEL	WERKSTOFF	MATERIAL
1	032.0056	AISI	STAINLESS STEEL	ACIER INOXYDABLE	ROSTFREIER STAHL	ACERO INOXIDABLE
2	025.0008	PA	PA	PA	PA	PA
3	026.0007	PA	PA	PA	PA	PA
4	026.0008	PA	PA	PA	PA	PA
5	029.0032	AISI	STAINLESS STEEL	ACIER INOXYDABLE	ROSTFREIER STAHL	ACERO INOXIDABLE
6	028.0047	PA	PA	PA	PA	PA
7	057.0017	GOMMA	RUBBER	CAOUTCHOUC	GUMMI	GOMA
8	026.0132	PP	PP	PP	PP	PP
9	027.0090	PA	PA	PA	PA	PA
10	040.0155	TPU	TPU	TPU	TPU	TPU
11	030.0040	PA	PA	PA	PA	PA
12	032.0057	AISI	STAINLESS STEEL	ACIER INOXYDABLE	ROSTFREIER STAHL	ACERO INOXIDABLE
13	032.0419	AISI	STAINLESS STEEL	ACIER INOXYDABLE	ROSTFREIER STAHL	ACERO INOXIDABLE
14	026.0138	PA	PA	PA	PA	PA

TESTINA PRENSILE

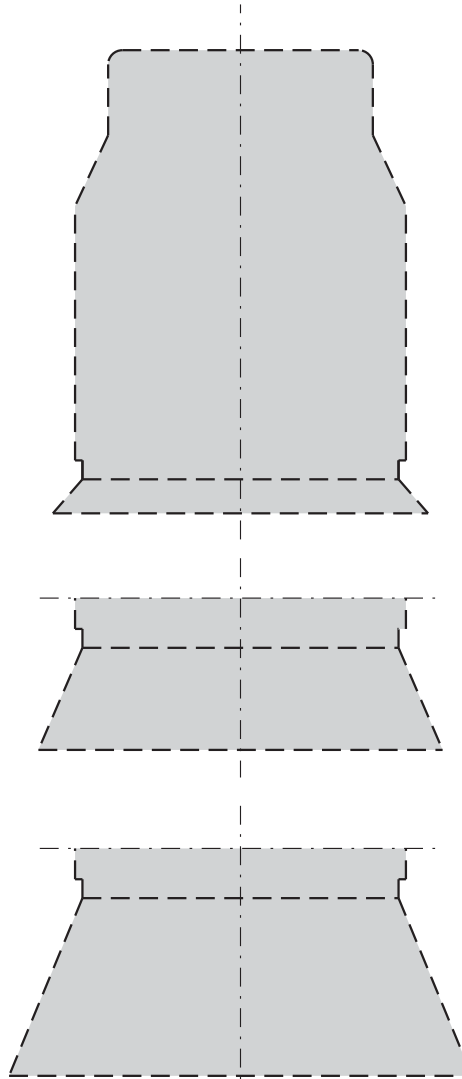
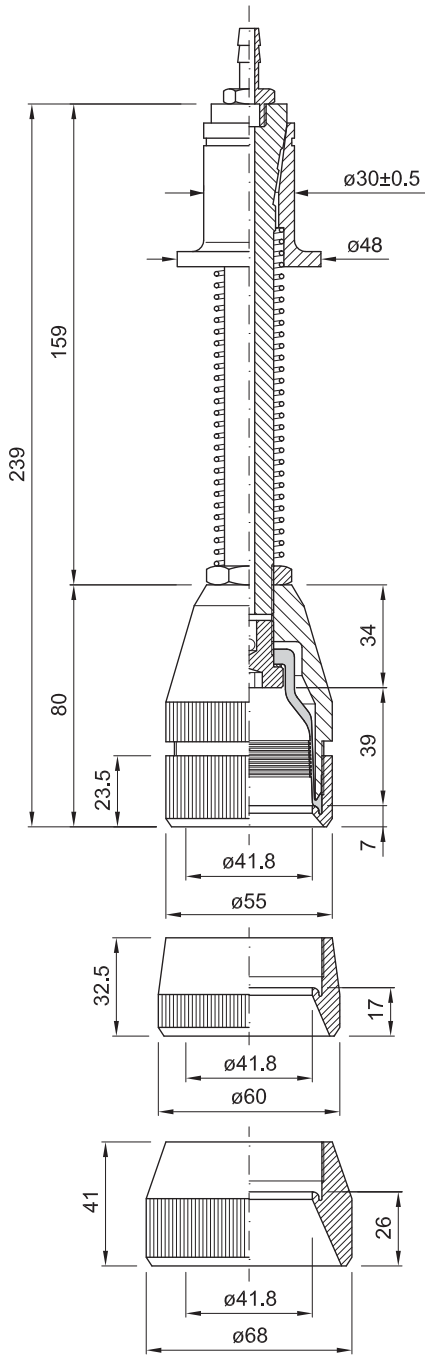
PICK-UP HEAD

TETE DE PREHENSION

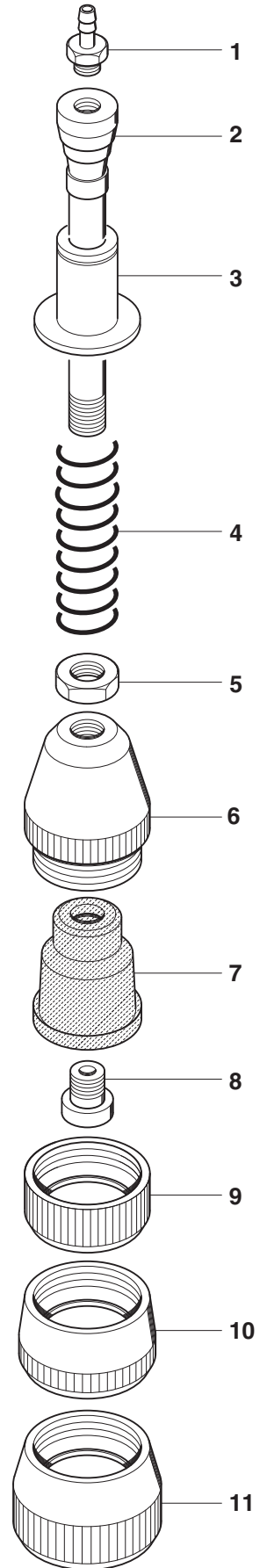
GREIFERKOPF

TULIPA

cod. 001.0051 ø 55/60/68



PROFILO INTERNO SCALA 1:1
INTERNAL SECTION SCALE 1:1
PROFIL INTERNE ECHELLE 1:1
INNENPROFIL MASSTAB 1:1
PERFIL INTERIOR ESCALA 1:1



	COD.	MATERIALE	MATERIAL	MATERIEL	WERKSTOFF	MATERIAL
1	024.0001	OTTONE	BRASS	LAITON	MESSING	LATON
2	028.0027	AL	AL	AL	AL	AL
3	026.0004	PA	PA	PA	PA	PA
4	029.0019	AISI	STAINLESS STEEL	ACIER INOXYDABLE	ROSTFREIER STAHL	ACERO INOXIDABLE
5	032.0024	OTTONE	BRASS	LAITON	MESSING	LATON
6	027.0042	PA	PA	PA	PA	PA
7	040.0093	GOMMA / TPU	RUBBER / TPU	CAOUTCHOUC TPU	GUMMI / TPU	GOMA / TPU
8	032.0019	PA	PA	PA	PA	PA
9	026.0084	PA	PA	PA	PA	PA
10	026.0090	PA	PA	PA	PA	PA
11	026.0098	PA	PA	PA	PA	PA

TESTINA PRENSILE

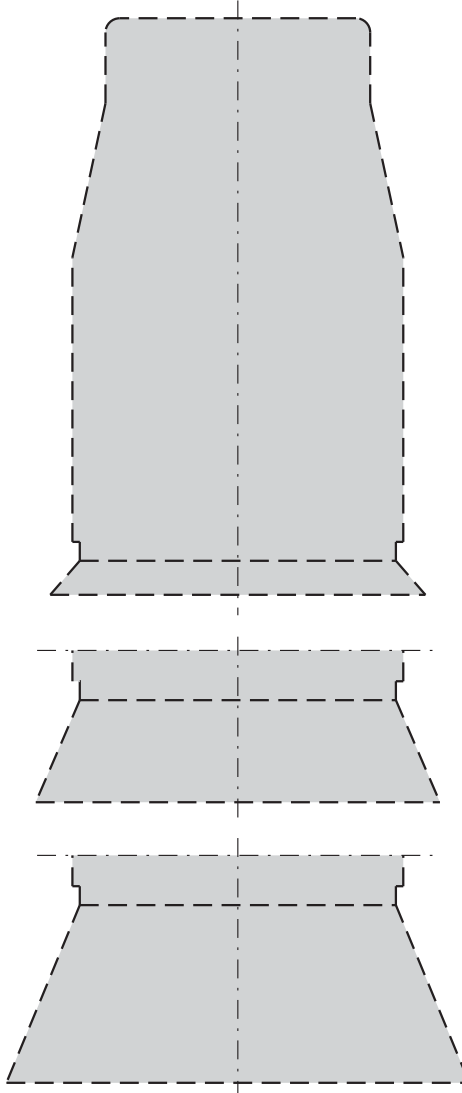
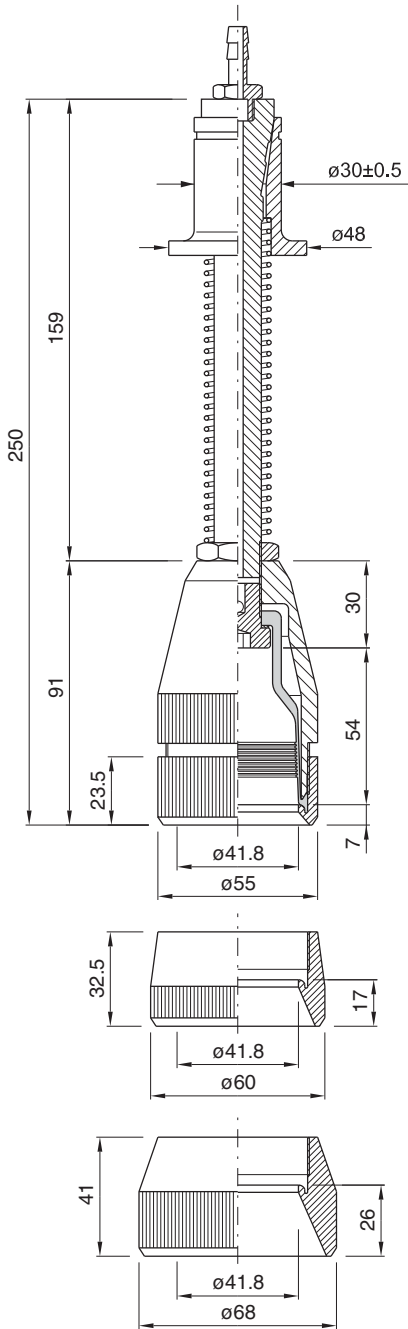
PICK-UP HEAD

TETE DE PREHENSION

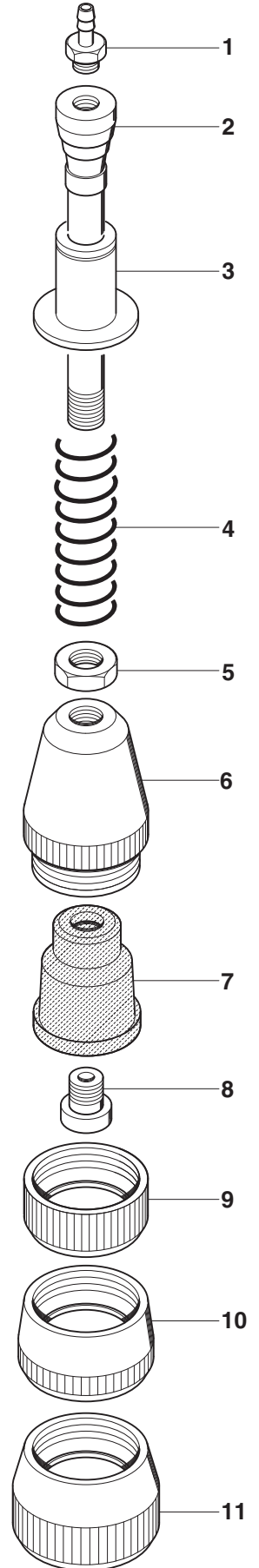
GREIFERKOPF

TULIPA

cod. 001.0052 \varnothing 55/60/68



PROFILO INTERNO SCALA 1:1
INTERNAL SECTION SCALE 1:1
PROFIL INTERNE ECHELLE 1:1
INNENPROFIL MASSTAB 1:1
PERFIL INTERIOR ESCALA 1:1



	COD.	MATERIALE	MATERIAL	MATERIEL	WERKSTOFF	MATERIAL
1	024.0001	OTTONE	BRASS	LAITON	MESSING	LATON
2	028.0027	AL	AL	AL	AL	AL
3	026.0004	PA	PA	PA	PA	PA
4	029.0019	AISI	STAINLESS STEEL	ACIER INOXYDABLE	ROSTFREIER STAHL	ACERO INOXIDABLE
5	032.0024	OTTONE	BRASS	LAITON	MESSING	LATON
6	027.0043	PA	PA	PA	PA	PA
7	040.0084	GOMMA / TPU	RUBBER / TPU	CAOUTCHOUC TPU	GUMMI / TPU	GOMA / TPU
8	032.0019	PA	PA	PA	PA	PA
9	026.0084	PA	PA	PA	PA	PA
10	026.0090	PA	PA	PA	PA	PA
11	026.0098	PA	PA	PA	PA	PA

TESTINA PRENSILE

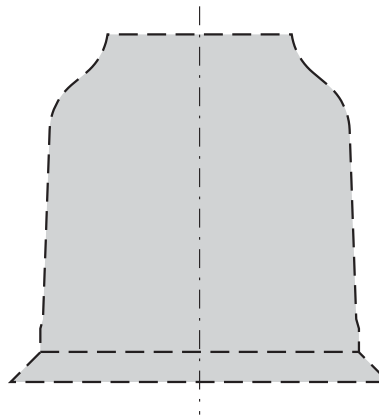
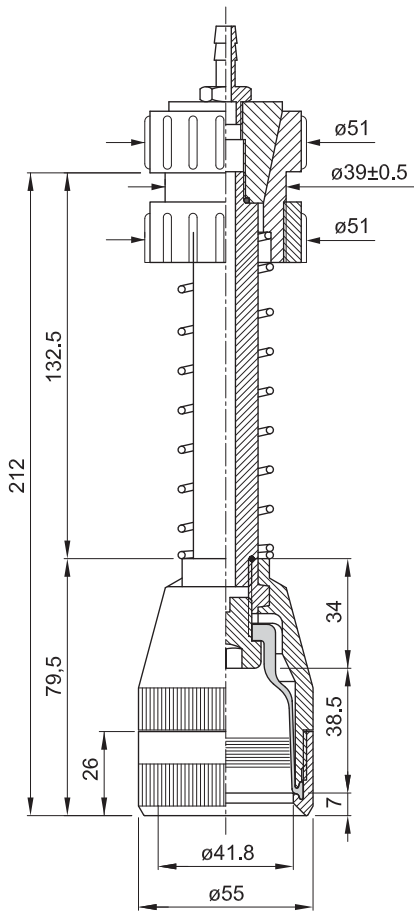
PICK-UP HEAD

TÊTE DE PRÉHENSION

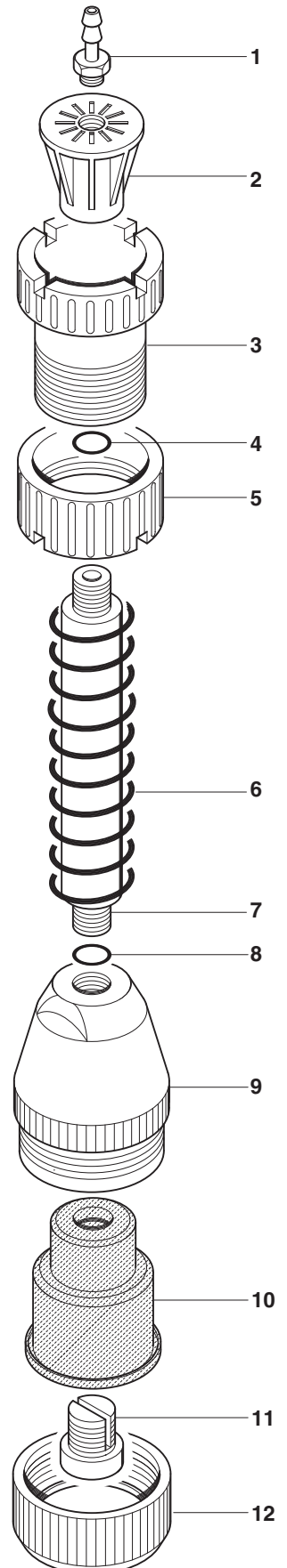
GREIFERKOPF

TULIPA

cod. 001.0120 ø 55



PROFILO INTERNO SCALA 1:1
INTERNAL SECTION SCALE 1:1
INNENPROFIL MASSTAB 1:1



	COD.	MATERIALE	MATERIAL	MATERIEL	WERKSTOFF	MATERIAL
1	024.0001	OTTONE	BRASS	LAITON	MESSING	LATON
2	025.0001	PA	PA	PA	PA	PA
3	026.0001	PA	PA	PA	PA	PA
4	057.0033	GOMMA	RUBBER	CAOUTCHOUC	GUMMI	GOMA
5	026.0011	PA	PA	PA	PA	PA
6	029.0001	AISI	STAINLESS STEEL	ACIER INOXYDABLE	ROSTFREIER STAHL	ACERO INOXIDABLE
7	028.0019	AL	AL	AL	AL	AL
8	057.0012	GOMMA	RUBBER	CAOUTCHOUC	GUMMI	GOMA
9	027.0042	PA	PA	PA	PA	PA
10	040.0093	TPU	TPU	TPU	TPU	TPU
11	032.0019	PA	PA	PA	PA	PA
12	026.0084	PA	PA	PA	PA	PA

TESTINA PRENSILE

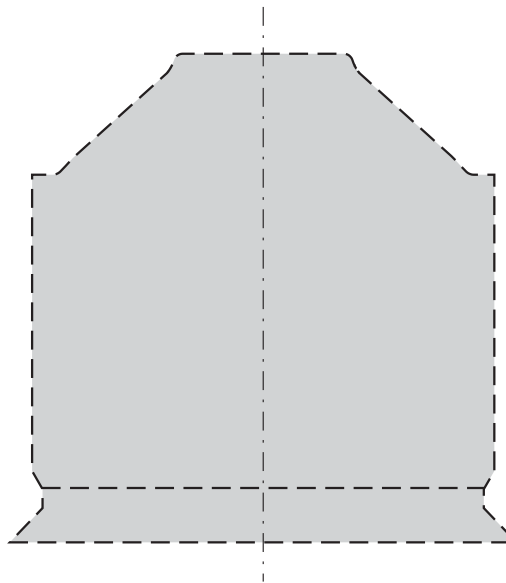
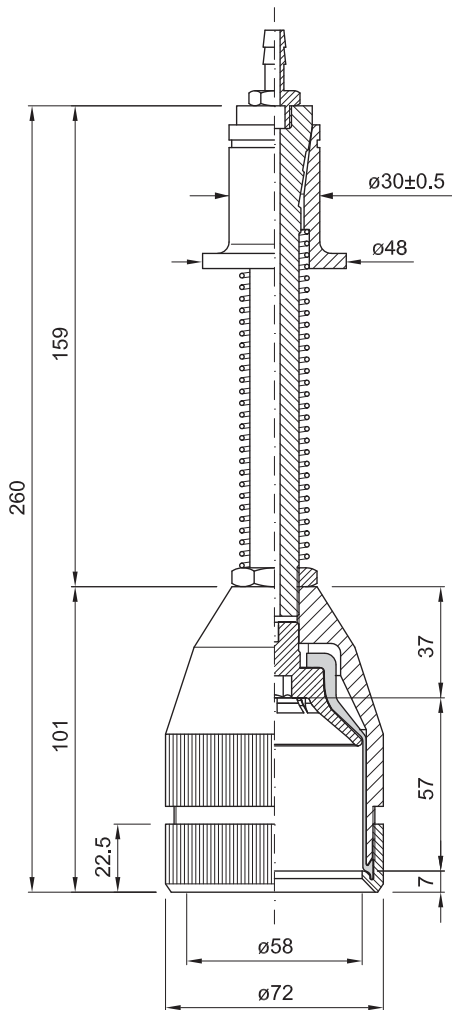
PICK-UP HEAD

TETE DE PREHENSION

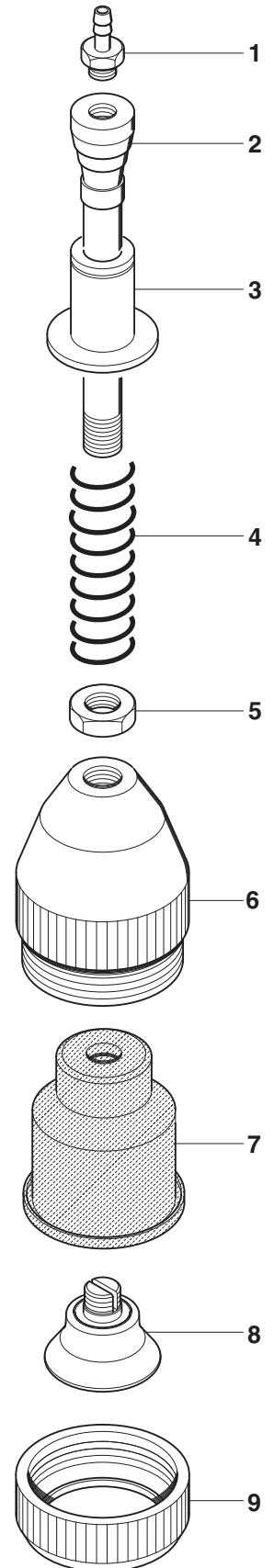
GREIFERKOPF

TULIPA

cod. 001.0058 $\varnothing 72$



PROFILO INTERNO SCALA 1:1
INTERNAL SECTION SCALE 1:1
PROFIL INTERNE ECHELLE 1:1
INNENPROFIL MASSTAB 1:1
PERFIL INTERIOR ESCALA 1:1



	COD.	MATERIALE	MATERIAL	MATERIEL	WERKSTOFF	MATERIAL
1	024.0001	OTTONE	BRASS	LAITON	MESSING	LATON
2	028.0027	AL	AL	AL	AL	AL
3	026.0004	PA	PA	PA	PA	PA
4	029.0019	AISI	STAINLESS STEEL	ACIER INOXYDABLE	ROSTFREIER STAHL	ACERO INOXIDABLE
5	032.0024	OTTONE	BRASS	LAITON	MESSING	LATON
6	027.0046	PA	PA	PA	PA	PA
7	040.0071	GOMMA / TPU	RUBBER / TPU	CAOUTCHOUC TPU	GUMMI / TPU	GOMA / TPU
8	030.0044	PA	PA	PA	PA	PA
9	026.0100	PA	PA	PA	PA	PA

TESTINA PRENSILE

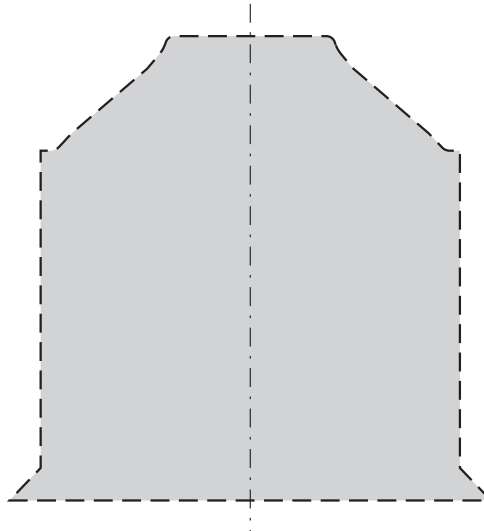
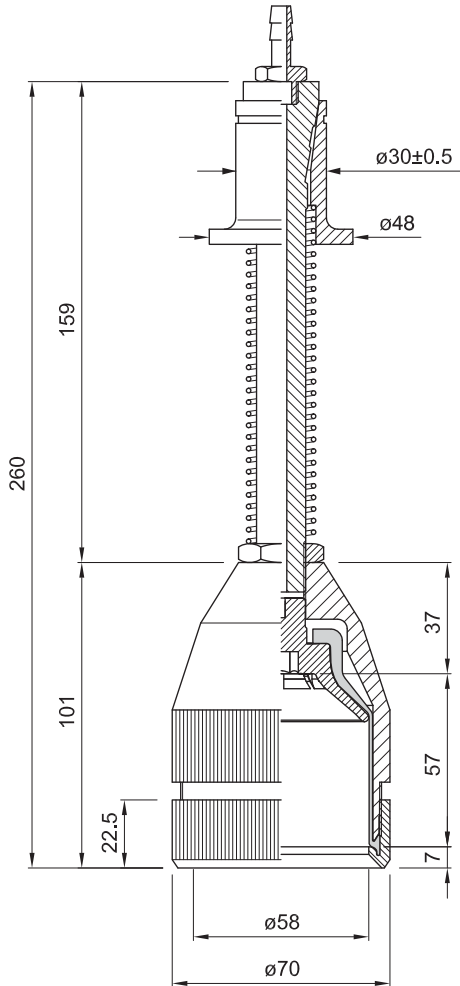
PICK-UP HEAD

TETE DE PREHENSION

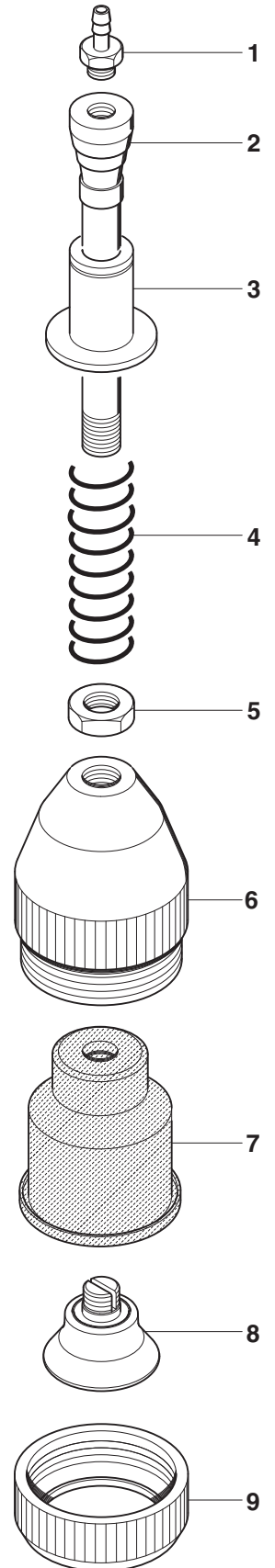
GREIFERKOPF

TULIPA

cod. 001.00581 $\varnothing 70$



PROFILO INTERNO SCALA 1:1
INTERNAL SECTION SCALE 1:1
PROFIL INTERNE ECHELLE 1:1
INNENPROFIL MASSTAB 1:1
PERFIL INTERIOR ESCALA 1:1



	COD.	MATERIALE	MATERIAL	MATERIEL	WERKSTOFF	MATERIAL
1	024.0001	OTTONE	BRASS	LAITON	MESSING	LATON
2	028.0027	AL	AL	AL	AL	AL
3	026.0004	PA	PA	PA	PA	PA
4	029.0019	AISI	STAINLESS STEEL	ACIER INOXYDABLE	ROSTFREIER STAHL	ACERO INOXIDABLE
5	032.0024	OTTONE	BRASS	LAITON	MESSING	LATON
6	027.0046	PA	PA	PA	PA	PA
7	040.0071	GOMMA / TPU	RUBBER / TPU	CAOUTCHOUC TPU	GUMMI / TPU	GOMA / TPU
8	030.0044	PA	PA	PA	PA	PA
9	026.0100	AISI	STAINLESS STEEL	ACIER INOXYDABLE	ROSTFREIER STAHL	ACERO INOXIDABLE

TESTINA PRENSILE

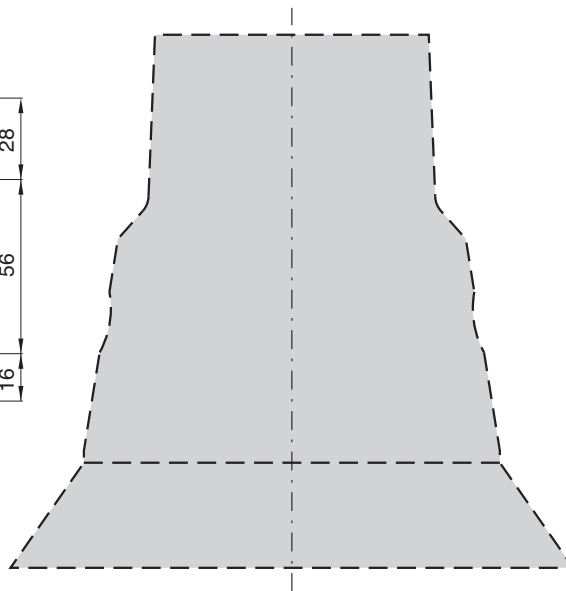
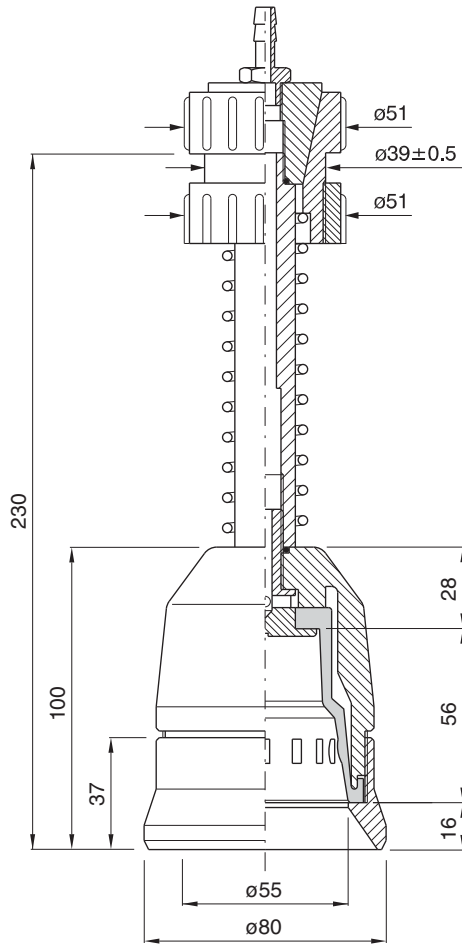
PICK-UP HEAD

TETE DE PREHENSION

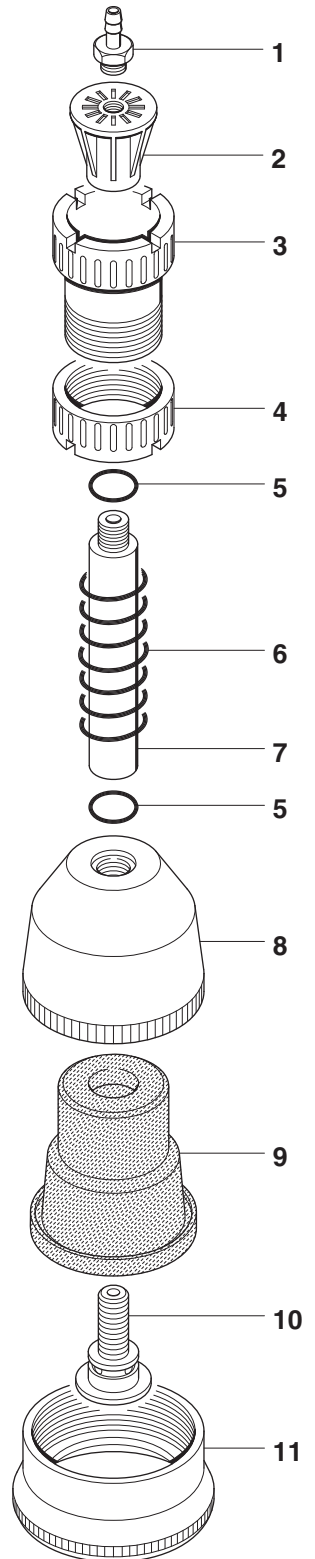
GREIFERKOPF

TULIPA

cod. 001.0067 ø 80



PROFILO INTERNO SCALA 1:1
INTERNAL SECTION SCALE 1:1
PROFIL INTERNE ECHELLE 1:1
INNENPROFIL MASSTAB 1:1
PERFIL INTERIOR ESCALA 1:1



	COD.	MATERIALE	MATERIAL	MATERIEL	WERKSTOFF	MATERIAL
1	024.0001	OTTONE	BRASS	LAITON	MESSING	LATON
2	025.0001	PA	PA	PA	PA	PA
3	026.0001	PA	PA	PA	PA	PA
4	026.0011	PA	PA	PA	PA	PA
5	057.0033	GOMMA	RUBBER	CAOUTCHOUC	GUMMI	GOMA
6	029.0001	AISI	STAINLESS STEEL	ACIER INOXYDABLE	ROSTFREIER STAHL	ACERO INOXIDABLE
7	028.0008	AL	AL	AL	AL	AL
8	027.0053	PA	PA	PA	PA	PA
9	040.0123	GOMMA	RUBBER	CAOUTCHOUC	GUMMI	GOMA
10	032.0028	OTTONE	BRASS	LAITON	MESSING	LATON
11	026.0105	PA	PA	PA	PA	PA

TESTINA PRENSILE

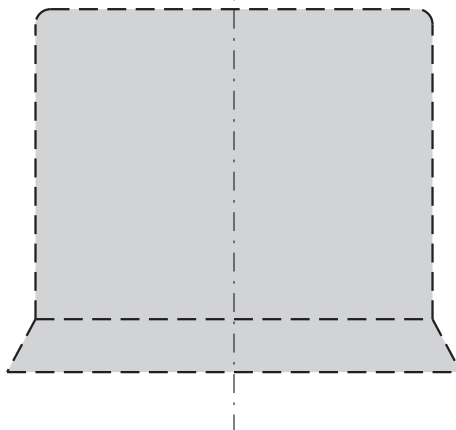
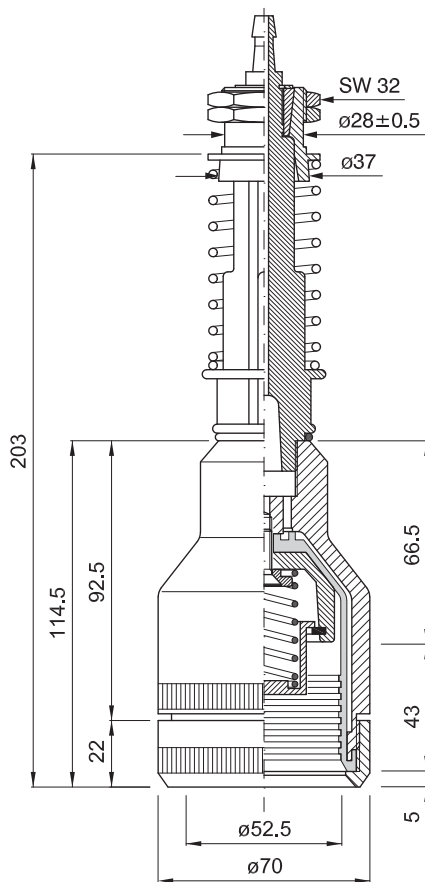
PICK-UP HEAD

TETE DE PREHENSION

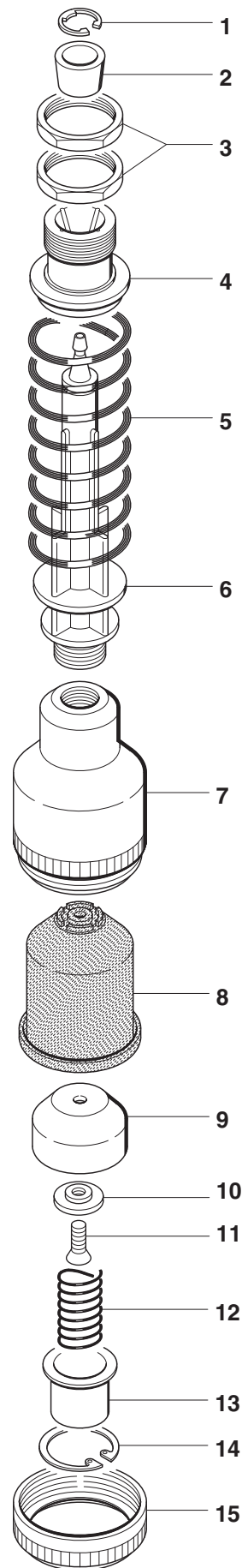
GREIFERKOPF

TULIPA

cod. 001.0084 ø 70



PROFILO INTERNO SCALA 1:1
INTERNAL SECTION SCALE 1:1
PROFIL INTERNE ECHELLE 1:1
INNENPROFIL MASSTAB 1:1
PERFIL INTERIOR ESCALA 1:1



	COD.	MATERIALE	MATERIAL	MATERIEL	WERKSTOFF	MATERIAL
1	032.0014	AISI	STAINLESS STEEL	ACIER INOXYDABLE	ROSTFREIER STAHL	ACERO INOXIDABLE
2	025.0002	PP	PP	PP	PP	PP
3	032.0015	OTTONE	BRASS	LAITON	MESSING	LATON
4	026.0002	PP	PP	PP	PP	PP
5	029.0008	AISI	STAINLESS STEEL	ACIER INOXYDABLE	ROSTFREIER STAHL	ACERO INOXIDABLE
6	028.0037	PA	PA	PA	PA	PA
7	027.0068	PA	PA	PA	PA	PA
8	040.0130	TPU	TPU	PU	TPU	TPU
9	030.0035	PA	PA	PA	PA	PA
10	030.0043	PA	PA	PA	PA	PA
11	032.0012	AISI	STAINLESS STEEL	ACIER INOXYDABLE	ROSTFREIER STAHL	ACERO INOXIDABLE
12	029.0022	AISI	STAINLESS STEEL	ACIER INOXYDABLE	ROSTFREIER STAHL	ACERO INOXIDABLE
13	031.0017	PA	PA	PA	PA	PA
14	032.0405	AISI	STAINLESS STEEL	ACIER INOXYDABLE	ROSTFREIER STAHL	ACERO INOXIDABLE
15	026.0118	PA	PA	PA	PA	PA

TESTINA PRENSILE

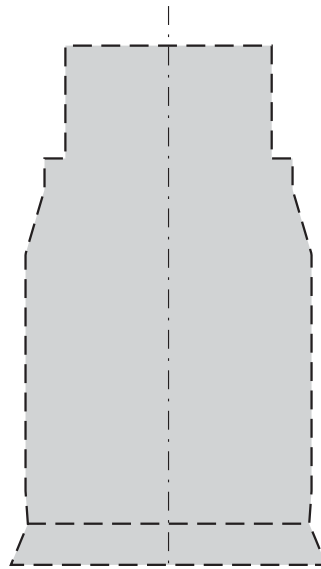
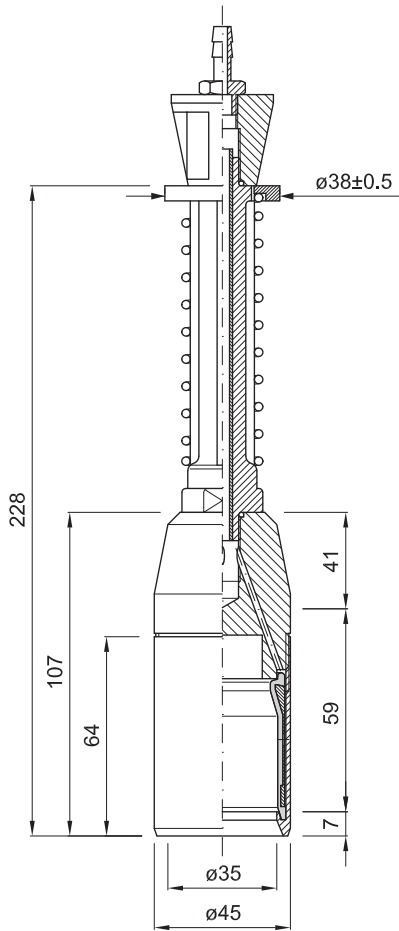
PICK-UP HEAD

TETE DE PREHENSION

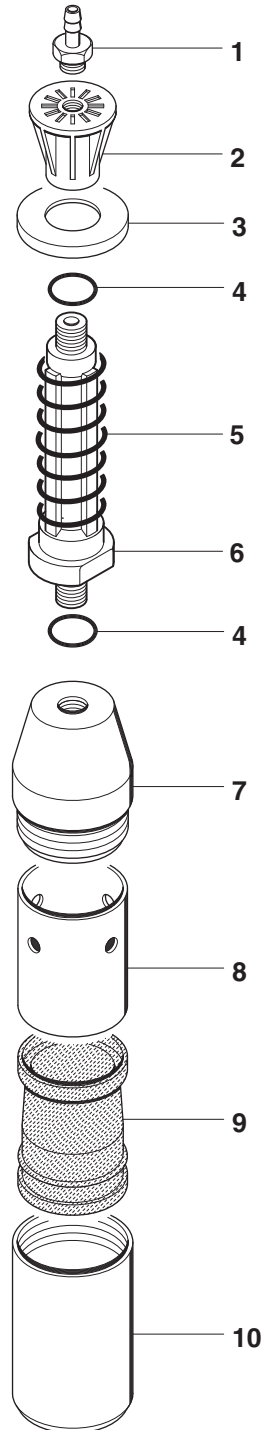
GREIFERKOPF

TULIPA

cod. 001.0034 ø 45



PROFILO INTERNO SCALA 1:1
INTERNAL SECTION SCALE 1:1
PROFIL INTERNE ECHELLE 1:1
INNENPROFIL MASSTAB 1:1
PERFIL INTERIOR ESCALA 1:1



	COD.	MATERIALE	MATERIAL	MATERIEL	WERKSTOFF	MATERIAL
1	024.0001	OTTONE	BRASS	LAITON	MESSING	LATON
2	025.0001	PA	PA	PA	PA	PA
3	032.0207	PA	PA	PA	PA	PA
4	057.0033	GOMMA	RUBBER	CAOUTCHOUC	GUMMI	GOMA
5	029.0001	AISI	STAINLESS STEEL	ACIER INOXYDABLE	ROSTFREIER STAHL	ACERO INOXIDABLE
6	028.0001	PA	PA	PA	PA	PA
7	027.0028	PA	PA	PA	PA	PA
8	030.0007	AL	AL	AL	AL	AL
9	040.0070	GOMMA / TPU	RUBBER / TPU	CAOUTCHOUC TPU	GUMMI / TPU	GOMA / TPU
10	026.0057	AL	AL	AL	AL	AL

TESTINA PRENSILE

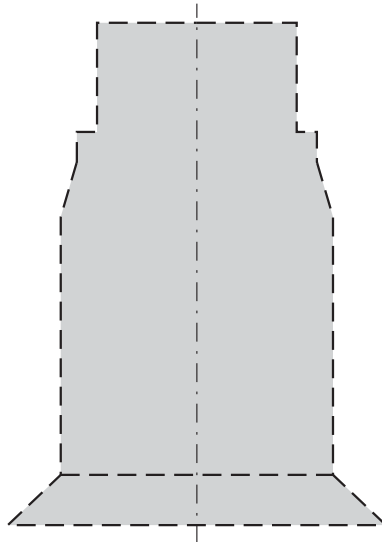
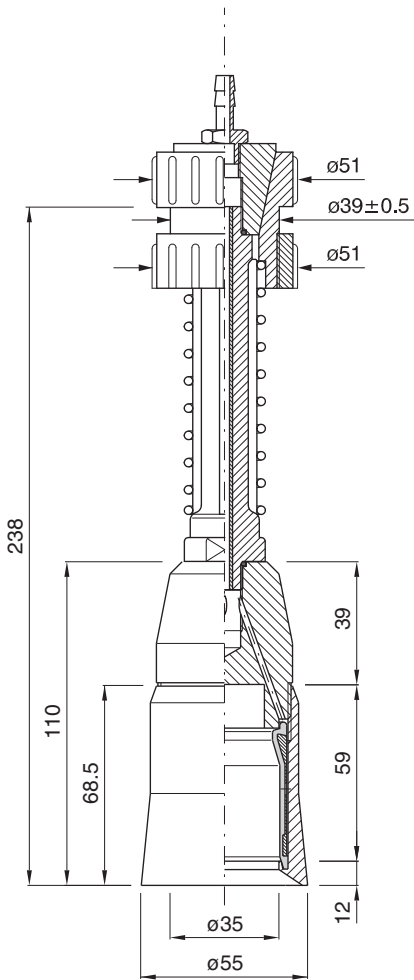
PICK-UP HEAD

TETE DE PREHENSION

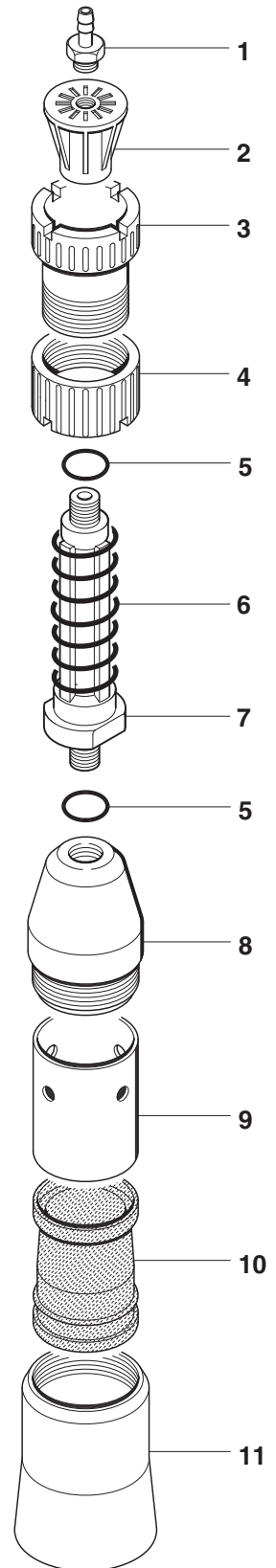
GREIFERKOPF

TULIPA

cod. 001.0070 ø 55



PROFILO INTERNO SCALA 1:1
INTERNAL SECTION SCALE 1:1
PROFIL INTERNE ECHELLE 1:1
INNENPROFIL MASSTAB 1:1
PERFIL INTERIOR ESCALA 1:1



	COD.	MATERIALE	MATERIAL	MATERIEL	WERKSTOFF	MATERIAL
1	024.0001	OTTONE	BRASS	LAITON	MESSING	LATON
2	025.0001	PA	PA	PA	PA	PA
3	026.0001	PA	PA	PA	PA	PA
4	026.0011	PA	PA	PA	PA	PA
5	057.0033	GOMMA	RUBBER	CAOUTCHOUC	GUMMI	GOMA
6	029.0001	AISI	STAINLESS STEEL	ACIER INOXYDABLE	ROSTFREIER STAHL	ACERO INOXIDABLE
7	028.0001	AL	AL	AL	AL	AL
8	027.0028	PA	PA	PA	PA	PA
9	030.0007	AL	AL	AL	AL	AL
10	040.0070	GOMMA / TPU	RUBBER / TPU	CAOUTCHOUC TPU	GUMMI / TPU	GOMA / TPU
11	026.0079	AL	AL	AL	AL	AL

TESTINA PRENSILE

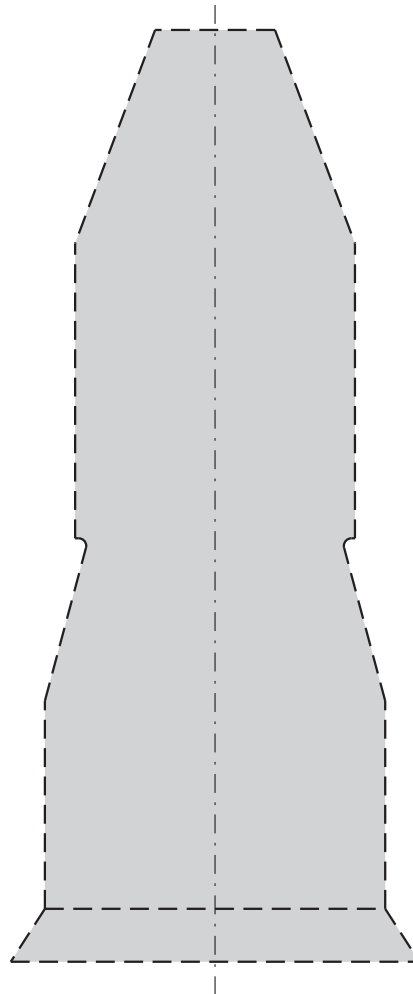
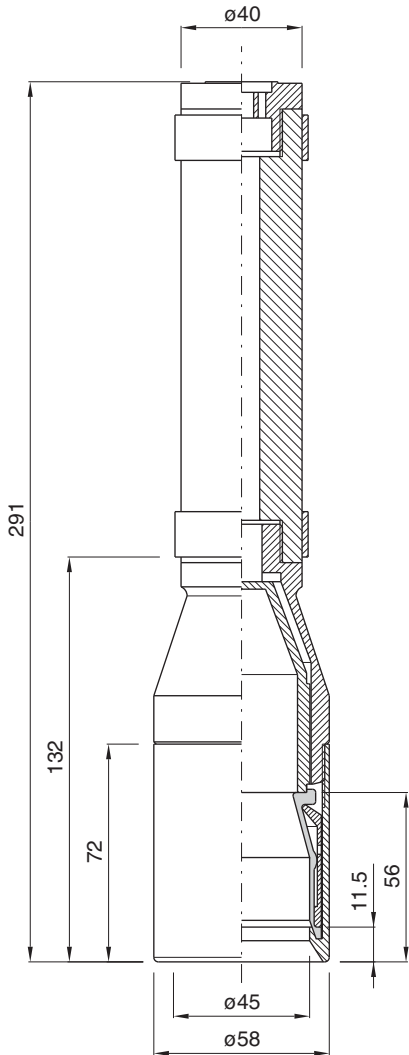
PICK-UP HEAD

TETE DE PREHENSION

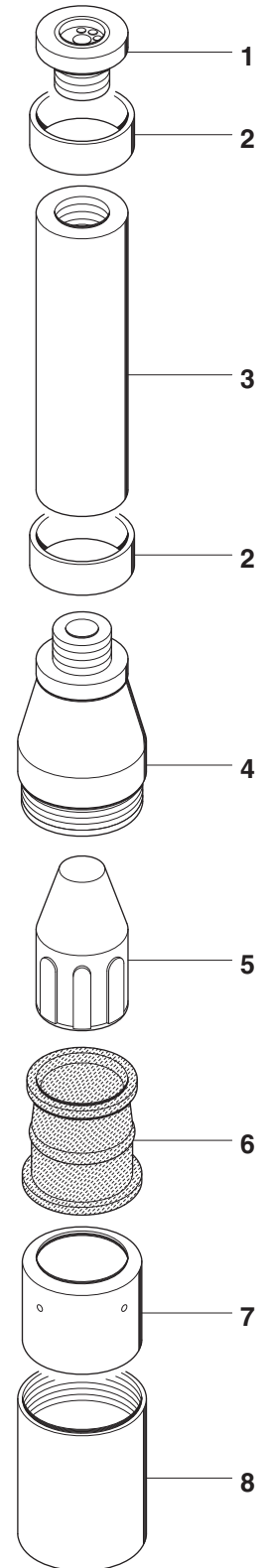
GREIFERKOPF

TULIPA

cod. 001.0059 \varnothing 58



PROFILO INTERNO SCALA 1:1
INTERNAL SECTION SCALE 1:1
PROFIL INTERNE ECHELLE 1:1
INNENPROFIL MASSTAB 1:1
PERFIL INTERIOR ESCALA 1:1



	COD.	MATERIALE	MATERIAL	MATERIEL	WERKSTOFF	MATERIAL
1	025.0005	PA	PA	PA	PA	PA
2	032.0214	PA	PA	PA	PA	PA
3	028.0015	GOMMA	RUBBER	CAOUTCHOUC	GUMMI	GOMA
4	027.0047	PA	PA	PA	PA	PA
5	030.0030	PA	PA	PA	PA	PA
6	040.0013	GOMMA / TPU	RUBBER / TPU	CAOUTCHOUC TPU	GUMMI / TPU	GOMA / TPU
7	030.0029	AL	AL	AL	AL	AL
8	026.0102	AL	AL	AL	AL	AL

TESTINA PRENSILE

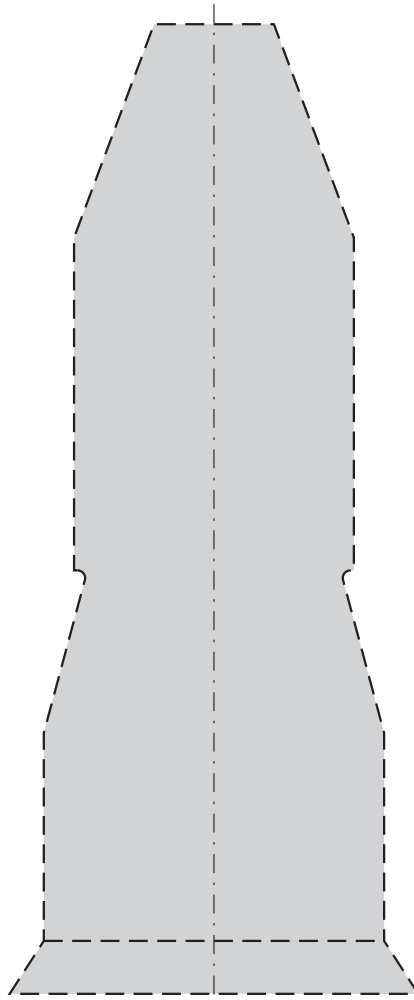
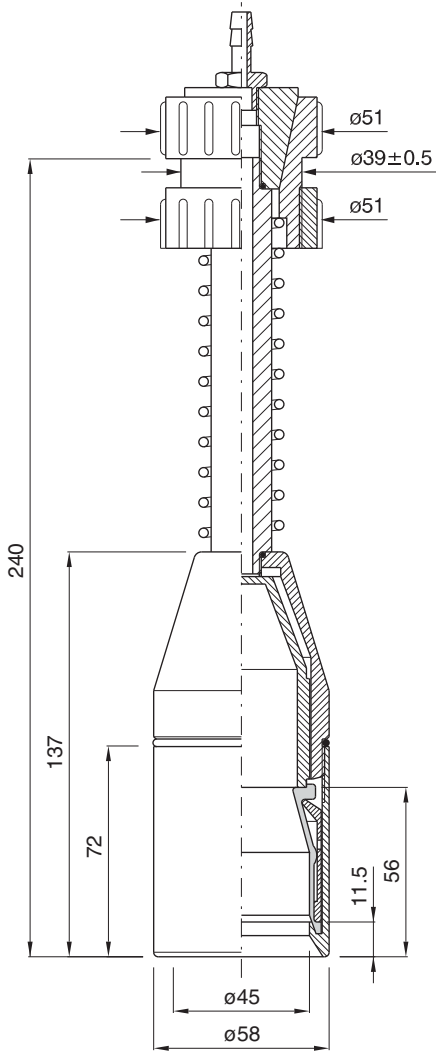
PICK-UP HEAD

TETE DE PREHENSION

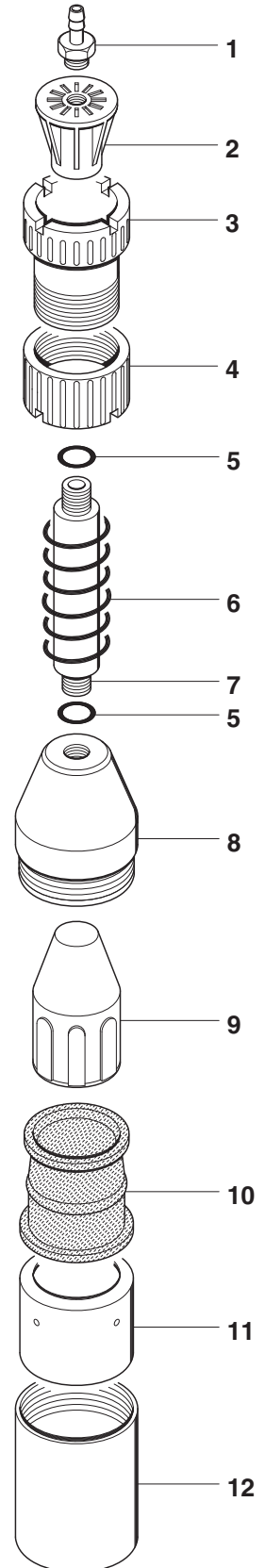
GREIFERKOPF

TULIPA

cod. 001.0064 ø 58



PROFILO INTERNO SCALA 1:1
INTERNAL SECTION SCALE 1:1
PROFIL INTERNE ECHELLE 1:1
INNENPROFIL MASSTAB 1:1
PERFIL INTERIOR ESCALA 1:1



	COD.	MATERIALE	MATERIAL	MATERIEL	WERKSTOFF	MATERIAL
1	024.0001	OTTONE	BRASS	LAITON	MESSING	LATON
2	025.0001	PA	PA	PA	PA	PA
3	026.0001	PA	PA	PA	PA	PA
4	026.0011	PA	PA	PA	PA	PA
5	OR 115	GOMMA	RUBBER	CAOUTCHOUC	GUMMI	GOMA
6	029.0018	AISI	STAINLESS STEEL	ACIER INOXYDABLE	ROSTFREIER STAHL	ACERO INOXIDABLE
7	028.0034	PA	PA	PA	PA	PA
8	027.0051	PA	PA	PA	PA	PA
9	030.0030	PA	PA	PA	PA	PA
10	040.0013	GOMMA / TPU	RUBBER / TPU	CAOUTCHOUC TPU	GUMMI / TPU	GOMA / TPU
11	030.0029	AL	AL	AL	AL	AL
12	026.0102	AL	AL	AL	AL	AL

TESTINA PRENSILE

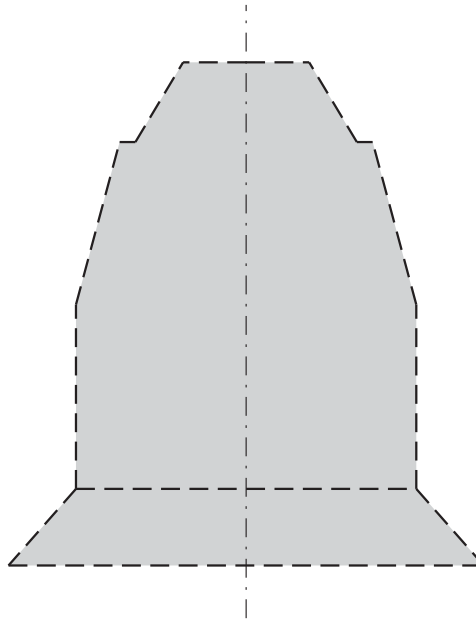
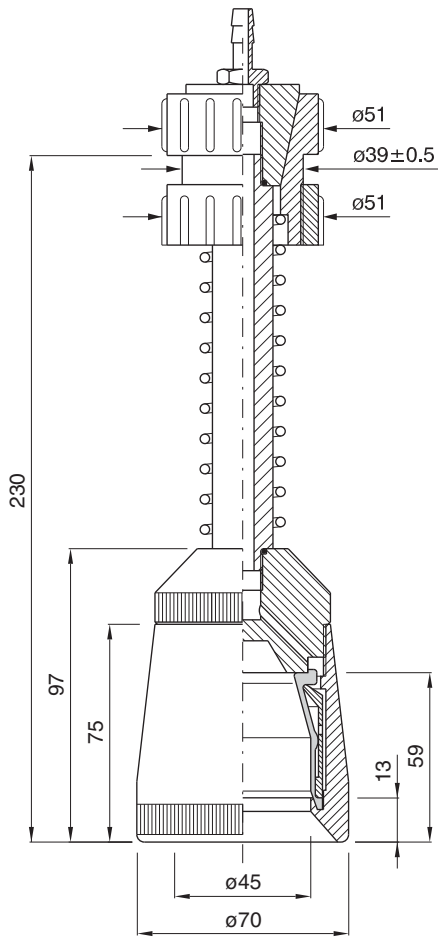
PICK-UP HEAD

TETE DE PREHENSION

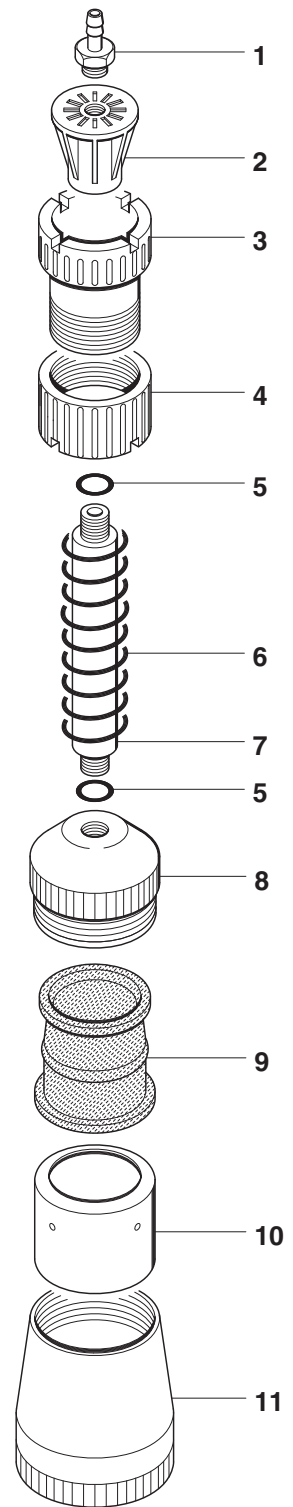
GREIFERKOPF

TULIPA

cod. 001.0080 ø 70



PROFILO INTERNO SCALA 1:1
INTERNAL SECTION SCALE 1:1
PROFIL INTERNE ECHELLE 1:1
INNENPROFIL MASSTAB 1:1
PERFIL INTERIOR ESCALA 1:1



	COD.	MATERIALE	MATERIAL	MATERIEL	WERKSTOFF	MATERIAL
1	024.0001	OTTONE	BRASS	LAITON	MESSING	LATON
2	025.0001	PA	PA	PA	PA	PA
3	026.0001	PA	PA	PA	PA	PA
4	026.0011	PA	PA	PA	PA	PA
5	057.0033	GOMMA	RUBBER	CAOUTCHOUC	GUMMI	GOMA
6	029.0018	AISI	STAINLESS STEEL	ACIER INOXYDABLE	ROSTFREIER STAHL	ACERO INOXIDABLE
7	028.0034	AL	AL	AL	AL	AL
8	027.0063	PA	PA	PA	PA	PA
9	040.0013	GOMMA / TPU	RUBBER / TPU	CAOUTCHOUC TPU	GUMMI / TPU	GOMA / TPU
10	030.0029	AL	AL	AL	AL	AL
11	026.0113	PA	PA	AL	PA	PA

TESTINA PRENSILE

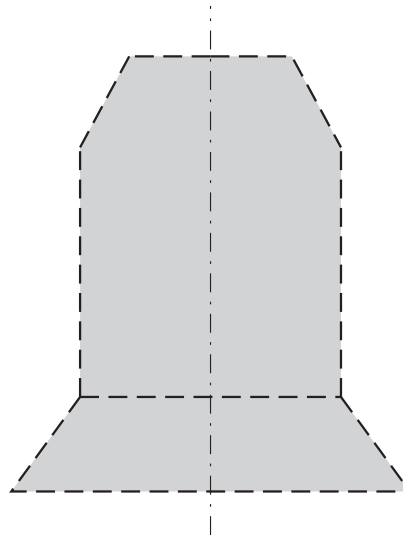
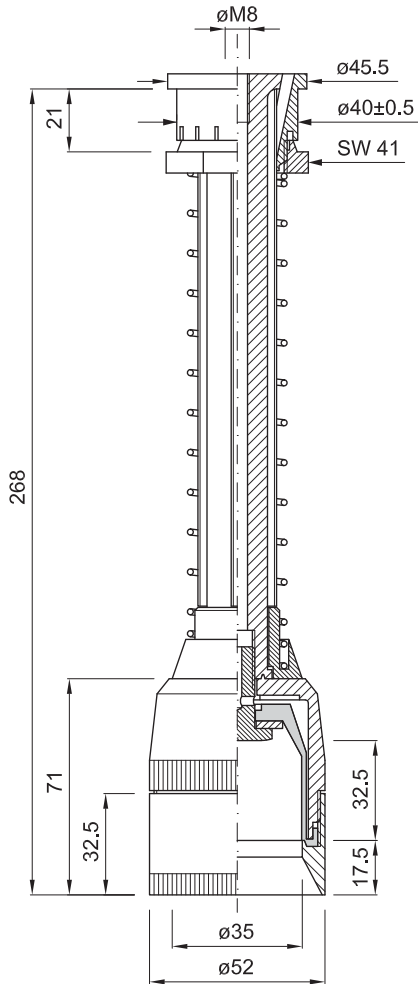
PICK-UP HEAD

TETE DE PREHENSION

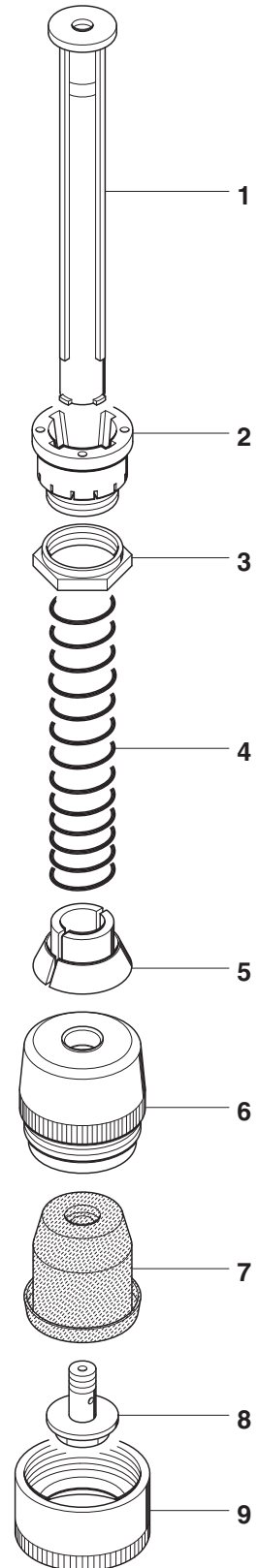
GREIFERKOPF

TULIPA

cod. 001.0075 ø 52



PROFILO INTERNO SCALA 1:1
INTERNAL SECTION SCALE 1:1
PROFIL INTERNE ECHELLE 1:1
INNENPROFIL MASSTAB 1:1
PERFIL INTERIOR ESCALA 1:1



	COD.	MATERIALE	MATERIAL	MATERIEL	WERKSTOFF	MATERIAL
1	028.0032	PA	PA	PA	PA	PA
2	026.0005	PA	PA	PA	PA	PA
3	026.0016	PA	PA	PA	PA	PA
4	029.0023	AISI	STAINLESS STEEL	ACIER INOXYDABLE	ROSTFREIER STAHL	ACERO INOXIDABLE
5	032.0215	PA	PA	PA	PA	PA
6	027.0061	PA	PA	PA	PA	PA
7	040.0014	GOMMA / TPU	RUBBER / TPU	CAOUTCHOUC TPU	GUMMI / TPU	GOMA / TPU
8	032.0027	PA	PA	PA	PA	PA
9	026.0109	PA	PA	PA	PA	PA

TESTINA PRENSILE

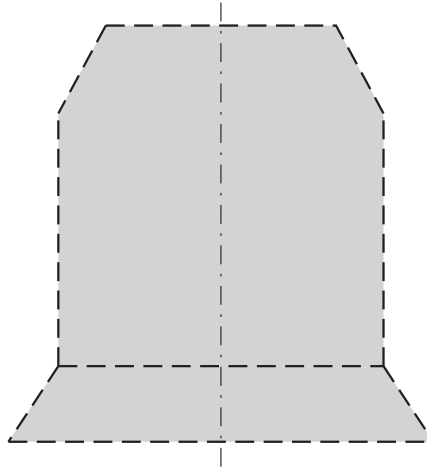
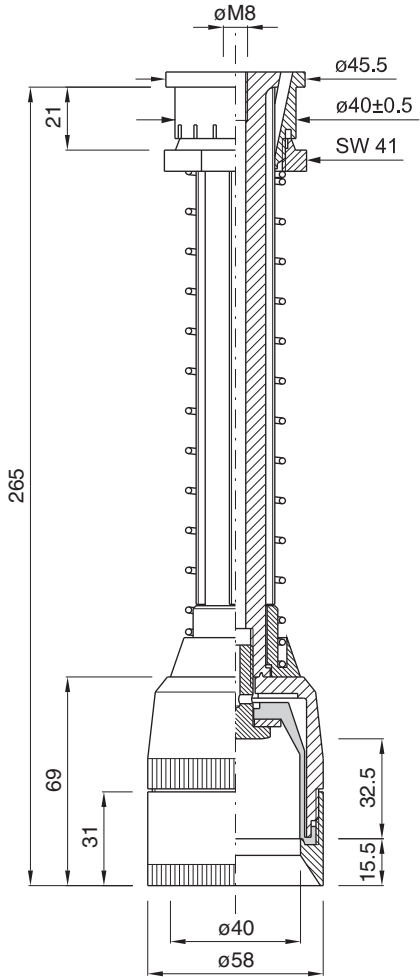
PICK-UP HEAD

TETE DE PREHENSION

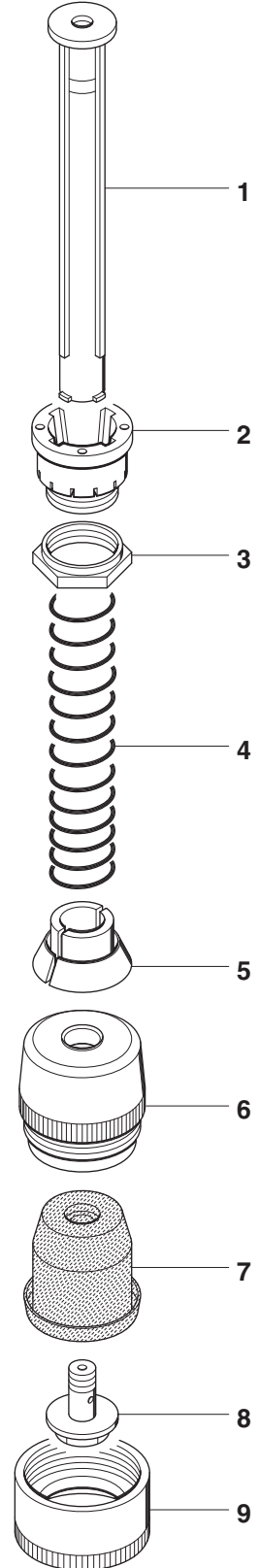
GREIFERKOPF

TULIPA

cod. 001.0060 ø 58



PROFILO INTERNO SCALA 1:1
INTERNAL SECTION SCALE 1:1
PROFIL INTERNE ECHELLE 1:1
INNENPROFIL MASSTAB 1:1
PERFIL INTERIOR ESCALA 1:1



	COD.	MATERIALE	MATERIAL	MATERIEL	WERKSTOFF	MATERIAL
1	028.0032	PA	PA	PA	PA	PA
2	026.0005	PA	PA	PA	PA	PA
3	026.0016	PA	PA	PA	PA	PA
4	029.0023	AISI	STAINLESS STEEL	ACIER INOXYDABLE	ROSTFREIER STAHL	ACERO INOXIDABLE
5	032.0215	PA	PA	PA	PA	PA
6	027.0048	PA	PA	PA	PA	PA
7	040.0099	GOMMA / TPU	RUBBER / TPU	CAOUTCHOUC TPU	GUMMI / TPU	GOMA / TPU
8	032.0027	PA	PA	PA	PA	PA
9	026.0103	PA	PA	PA	PA	PA

TESTINA PRENSILE

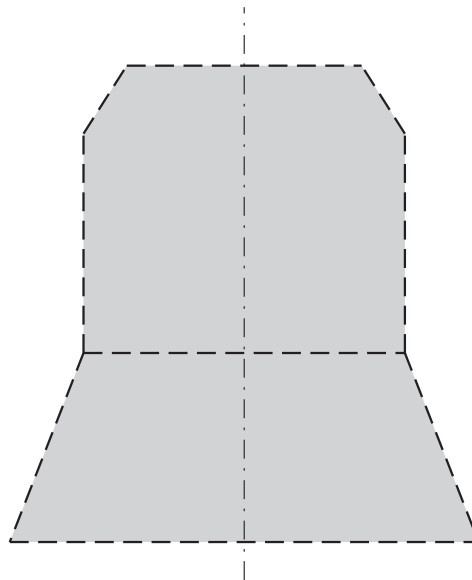
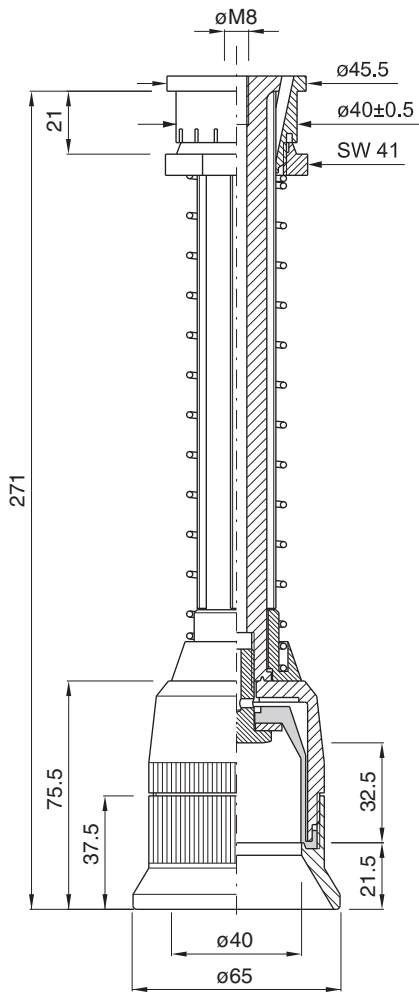
PICK-UP HEAD

TETE DE PREHENSION

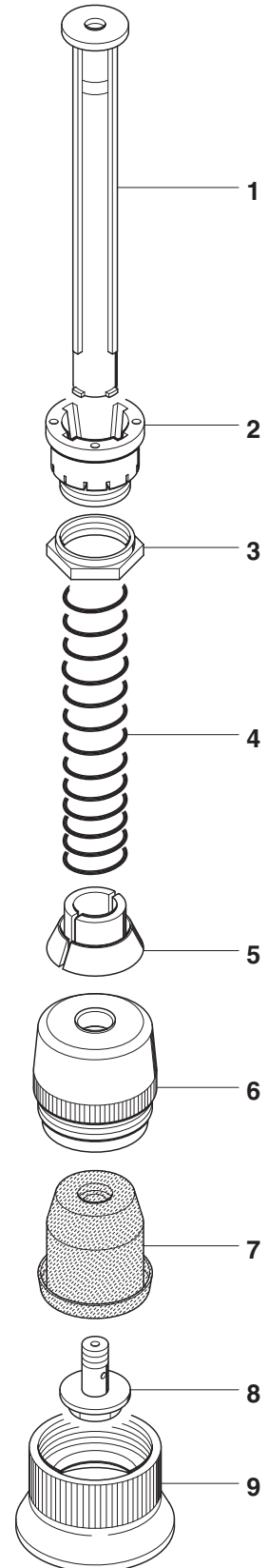
GREIFERKOPF

TULIPA

cod. 001.0076 ø 65



PROFILO INTERNO SCALA 1:1
INTERNAL SECTION SCALE 1:1
PROFIL INTERNE ECHELLE 1:1
INNENPROFIL MASSTAB 1:1
PERFIL INTERIOR ESCALA 1:1



	COD.	MATERIALE	MATERIAL	MATERIEL	WERKSTOFF	MATERIAL
1	028.0032	PA	PA	PA	PA	PA
2	026.0005	PA	PA	PA	PA	PA
3	026.0016	PA	PA	PA	PA	PA
4	029.0023	AISI	STAINLESS STEEL	ACIER INOXYDABLE	ROSTFREIER STAHL	ACERO INOXIDABLE
5	032.0215	PA	PA	PA	PA	PA
6	027.0048	PA	PA	PA	PA	PA
7	040.0099	GOMMA / TPU	RUBBER / TPU	CAOUTCHOUC TPU	GUMMI / TPU	GOMA / TPU
8	032.0027	PA	PA	PA	PA	PA
9	026.0110	PA	PA	PA	PA	PA

TESTINA PRENSILE

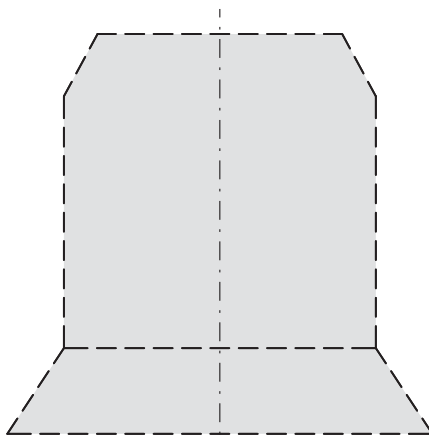
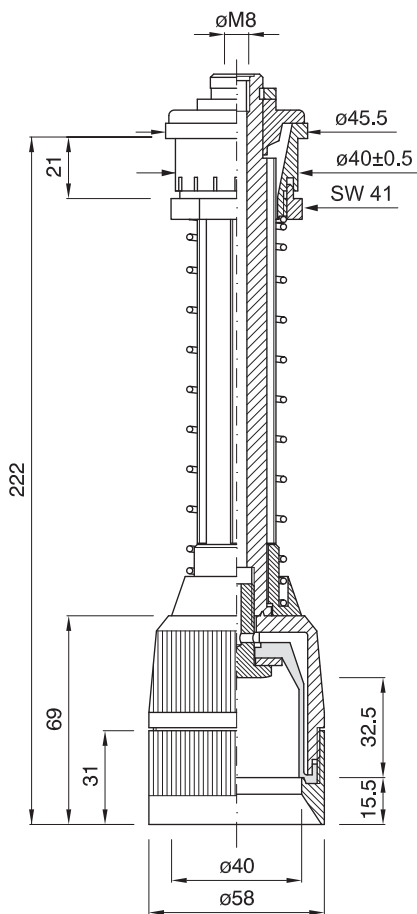
PICK-UP HEAD

TETE DE PREHENSION

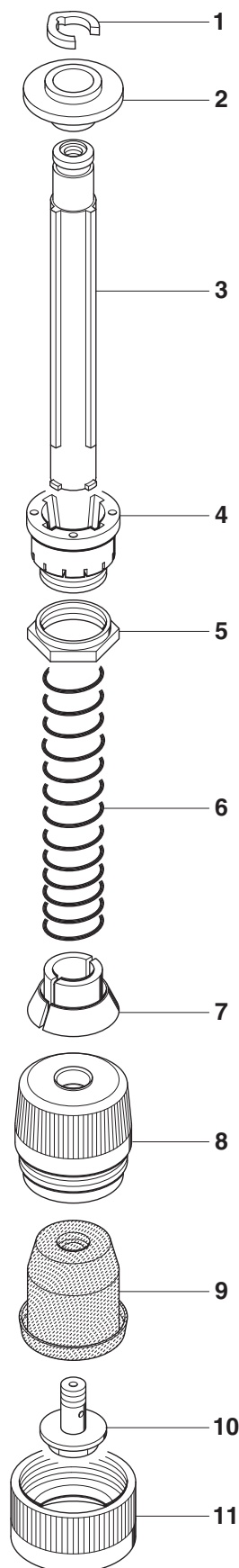
GREIFERKOPF

TULIPA

cod. 001.0104 ø 58



PROFILO INTERNO SCALA 1:1
INTERNAL SECTION SCALE 1:1
PROFIL INTERNE ECHELLE 1:1
INNENPROFIL MASSTAB 1:1
PERFIL INTERIOR ESCALA 1:1



	COD.	MATERIALE	MATERIAL	MATERIEL	WERKSTOFF	MATERIAL
1	032.0414	PA	PA	PA	PA	PA
2	025.0007	PA	PA	PA	PA	PA
3	028.0044	PA	PA	PA	PA	PA
4	026.0005	PA	PA	PA	PA	PA
5	026.0016	PA	PA	PA	PA	PA
6	029.0023	AISI	STAINLESS STEEL	ACIER INOXYDABLE	ROSTFREIER STAHL	ACERO INOXIDABLE
7	032.0215	PA	PA	PA	PA	PA
8	027.0048	PA	PA	PA	PA	PA
9	040.0099	GOMMA / TPU	RUBBER / TPU	CAOUTCHOUC TPU	GUMMI / TPU	GOMA / TPU
10	032.0027	PA	PA	PA	PA	PA
11	026.0103	PA	PA	PA	PA	PA

TESTINA PRENSILE

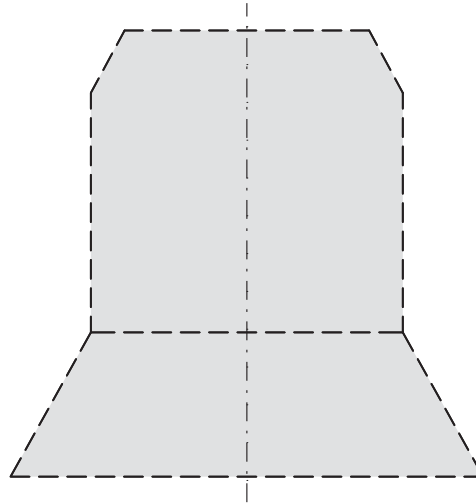
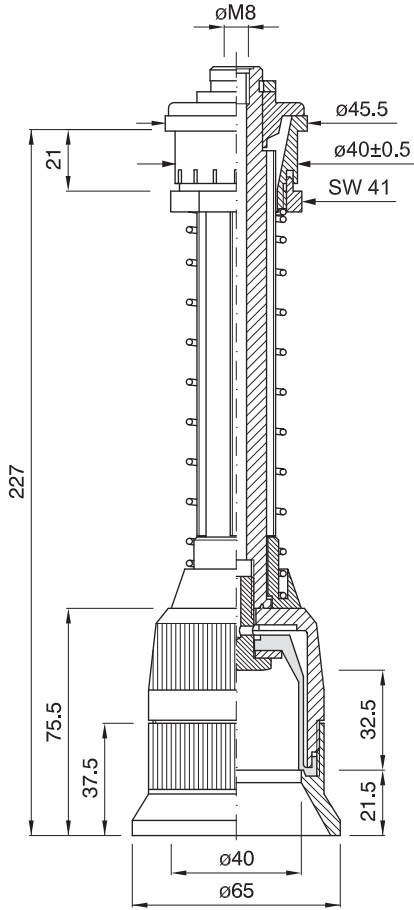
PICK-UP HEAD

TETE DE PREHENSION

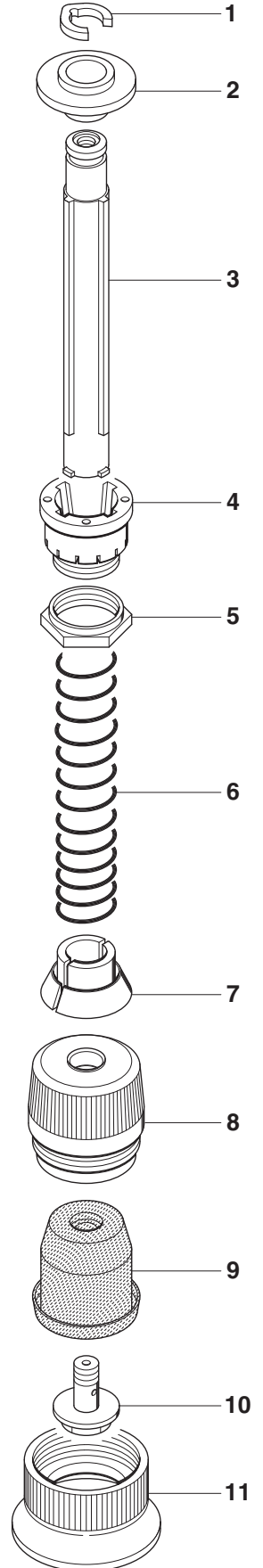
GREIFERKOPF

TULIPA

cod. 001.0107 ø 65



PROFILO INTERNO SCALA 1:1
 INTERNAL SECTION SCALE 1:1
 PROFIL INTERNE ECHELLE 1:1
 INNENPROFIL MASSTAB 1:1
 PERFIL INTERIOR ESCALA 1:1



	COD.	MATERIALE	MATERIAL	MATERIEL	WERKSTOFF	MATERIAL
1	032.0414	PA	PA	PA	PA	PA
2	025.0007	PA	PA	PA	PA	PA
3	028.0044	PA	PA	PA	PA	PA
4	026.0005	PA	PA	PA	PA	PA
5	026.0016	PA	PA	PA	PA	PA
6	029.0023	AISI	STAINLESS STEEL	ACIER INOXYDABLE	ROSTFREIER STAHL	ACERO INOXIDABLE
7	032.0215	PA	PA	PA	PA	PA
8	027.0048	PA	PA	PA	PA	PA
9	040.0099	GOMMA / TPU	RUBBER / TPU	CAOUTCHOUC TPU	GUMMI / TPU	GOMA / TPU
10	032.0027	PA	PA	PA	PA	PA
11	026.0110	PA	PA	PA	PA	PA

TESTINA PRENSILE

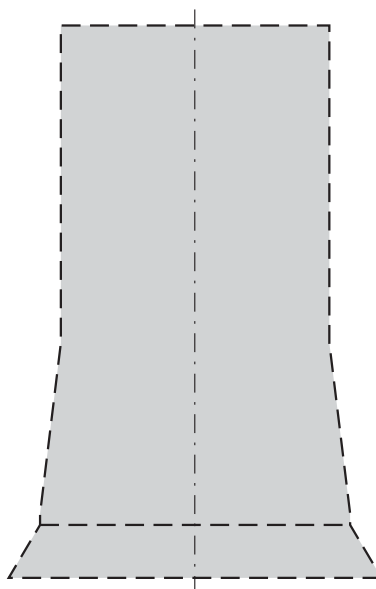
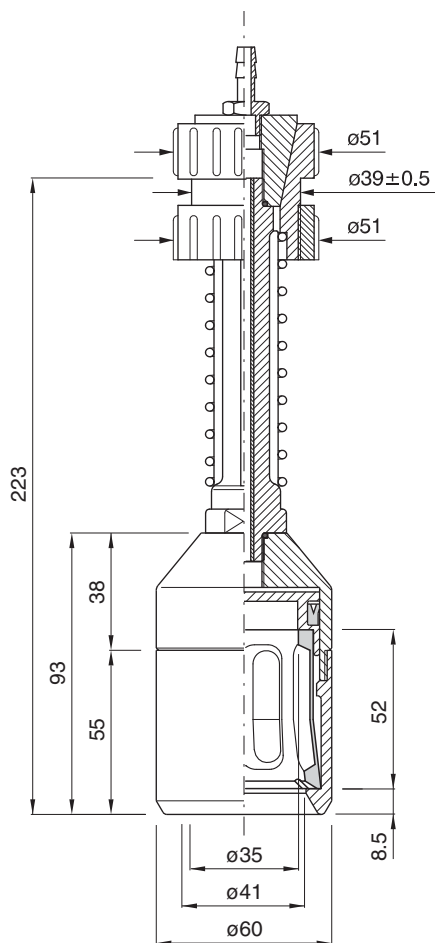
PICK-UP HEAD

TETE DE PREHENSION

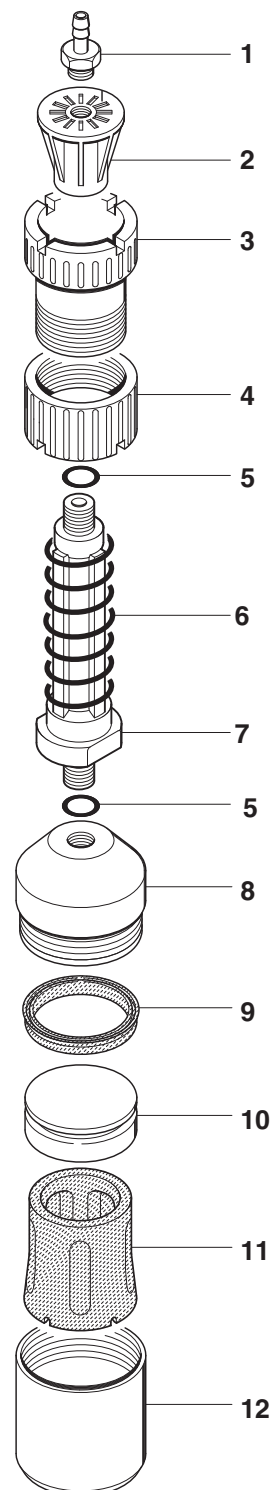
GREIFERKOPF

TULIPA

cod. 001.0065 ø 60



PROFILO INTERNO SCALA 1:1
INTERNAL SECTION SCALE 1:1
PROFIL INTERNE ECHELLE 1:1
INNENPROFIL MASSTAB 1:1
PERFIL INTERIOR ESCALA 1:1



	COD.	MATERIALE	MATERIAL	MATERIEL	WERKSTOFF	MATERIAL
1	024.0001	OTTONE	BRASS	LAITON	MESSING	LATON
2	025.0001	PA	PA	PA	PA	PA
3	026.0001	PA	PA	PA	PA	PA
4	026.0011	PA	PA	PA	PA	PA
5	057.0033	GOMMA	RUBBER	CAOUTCHOUC	GUMMI	GOMA
6	029.0001	AISI	STAINLESS STEEL	ACIER INOXYDABLE	ROSTFREIER STAHL	ACERO INOXIDABLE
7	028.0001	PA	PA	PA	PA	PA
8	027.0052	PA	PA	PA	PA	PA
9	041.0050	TPU	TPU	TPU	TPU	TPU
10	031.0014	PA	PA	PA	PA	PA
11	040.0127	PUR	PUR	PUR	PUR	PUR
12	026.0104	PA	PA	PA	PA	PA

TESTINA PRENSILE

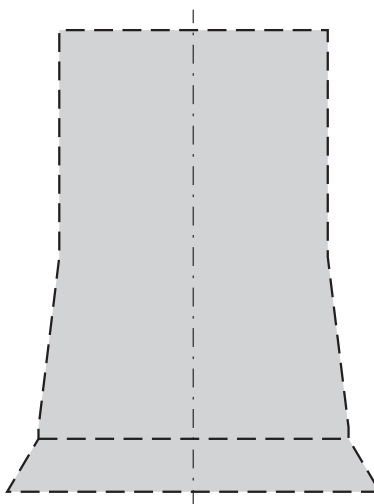
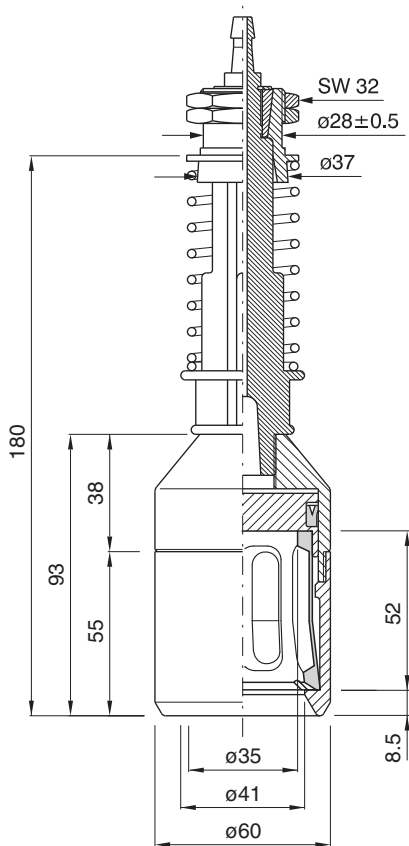
PICK-UP HEAD

TETE DE PREHENSION

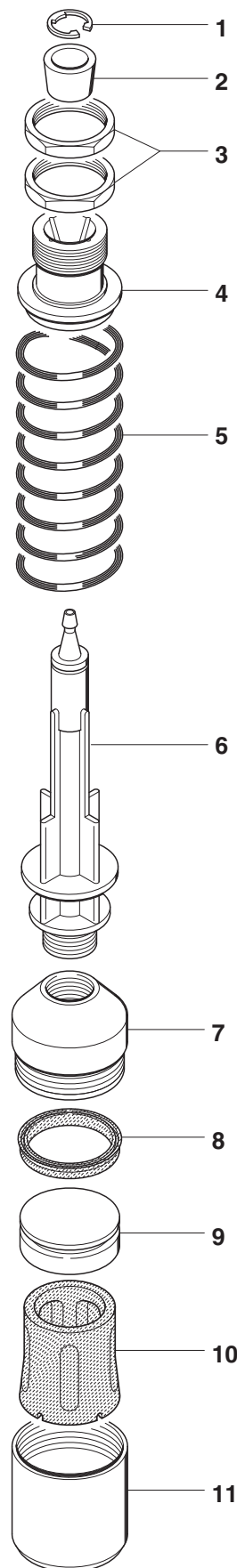
GREIFERKOPF

TULIPA

cod. 001.0072 ø 60



PROFILO INTERNO SCALA 1:1
INTERNAL SECTION SCALE 1:1
PROFIL INTERNE ECHELLE 1:1
INNENPROFIL MASSTAB 1:1
PERFIL INTERIOR ESCALA 1:1



	COD.	MATERIALE	MATERIAL	MATERIEL	WERKSTOFF	MATERIAL
1	032.0014	AISI	STAINLESS STEEL	ACIER INOXYDABLE	ROSTFREIER STAHL	ACERO INOXIDABLE
2	025.0002	PP	PP	PP	PP	PP
3	032.0015	OTTONE	BRASS	LAITON	MESSING	LATON
4	026.0002	PP	PP	PP	PP	PP
5	029.0008	AISI	STAINLESS STEEL	ACIER INOXYDABLE	ROSTFREIER STAHL	ACERO INOXIDABLE
6	028.0037	PP	PP	PP	PP	PP
7	027.0056	PA	PA	PA	PA	PA
8	041.0050	TPU	TPU	TPU	TPU	TPU
9	031.0014	PA	PA	PA	PA	PA
10	040.0127	PUR	PUR	PUR	PUR	PUR
11	026.0104	PA	PA	PA	PA	PA

TESTINA PRENSILE

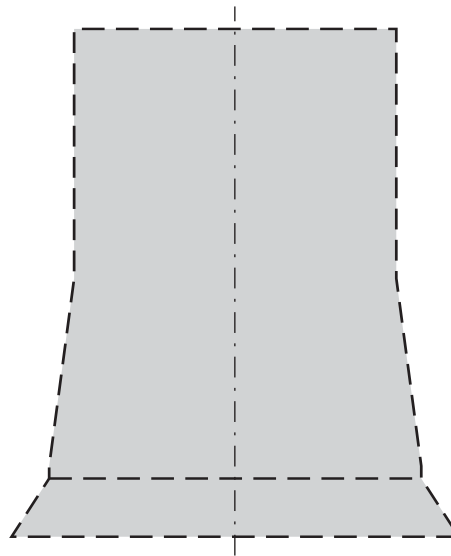
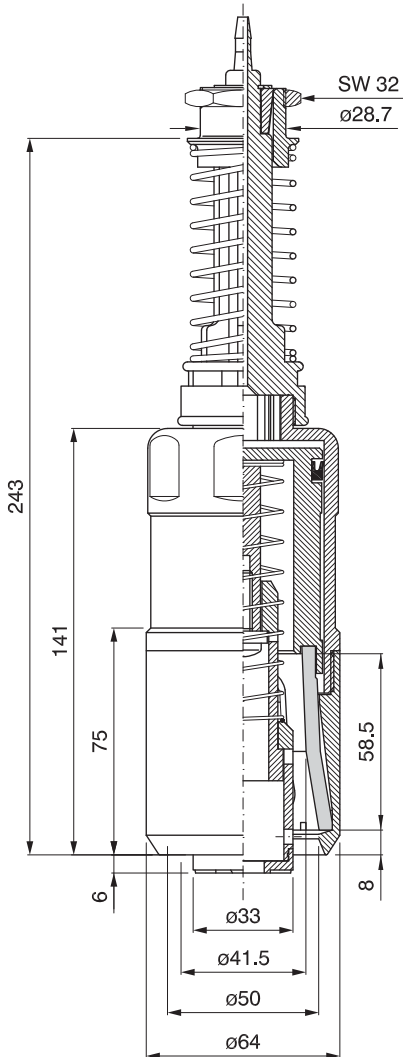
PICK-UP HEAD

TÊTE DE PRÉHENSION

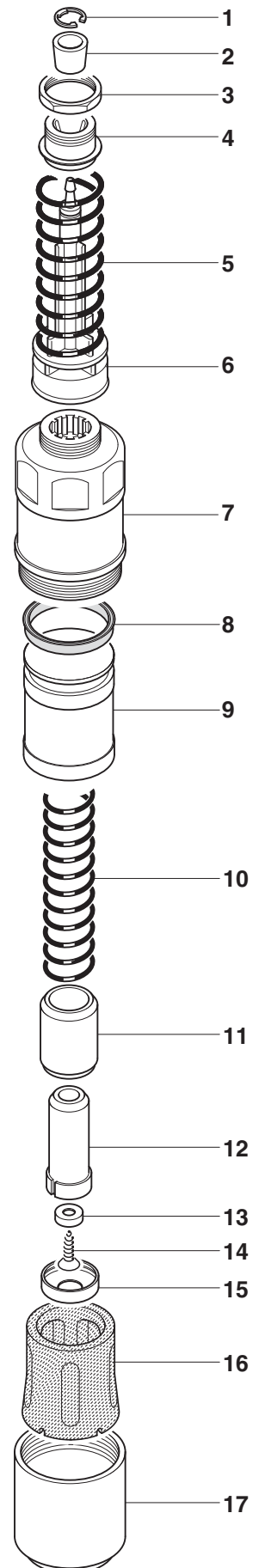
GREIFERKOPF

TULIPA

cod. 001.0109 ø 64



PROFILO INTERNO SCALA 1:1
INTERNAL SECTION SCALE 1:1
PROFIL INTERNE ECHELLE 1:1
INNENPROFIL MASSTAB 1:1
PERFIL INTERIOR ESCALA 1:1



	COD.	MATERIALE	MATERIAL	MATERIEL	WERKSTOFF	MATERIAL
1	032.0014	AISI	STAINLESS STEEL	ACIER INOXYDABLE	ROSTFREIER STAHL	ACERO INOXIDABLE
2	032.0002	PA	PA	PA	PA	PA
3	032.0015	OTTONE	BRASS	LAITON	MESSING	LATON
4	026.0009	AL	AL	AL	AL	AL
5	029.0008	AISI	STAINLESS STEEL	ACIER INOXYDABLE	ROSTFREIER STAHL	ACERO INOXIDABLE
6	028.0048	PA	PA	PA	PA	PA
7	027.0086	PA	PA	PA	PA	PA
8	041.0051	TPU	TPU	TPU	TPU	TPU
9	031.0018	PA	PA	PA	PA	PA
10	029.0033	AISI	STAINLESS STEEL	ACIER INOXYDABLE	ROSTFREIER STAHL	ACERO INOXIDABLE
11	031.0020	PA	PA	PA	PA	PA
12	031.0019	AISI	STAINLESS STEEL	ACIER INOXYDABLE	ROSTFREIER STAHL	ACERO INOXIDABLE
13	032.0058	PA	PA	PA	PA	PA
14	032.0012	AISI	STAINLESS STEEL	ACIER INOXYDABLE	ROSTFREIER STAHL	ACERO INOXIDABLE
15	031.0021	PA	PA	PA	PA	PA
16	040.0158	PUR	PUR	PUR	PUR	PUR
17	026.0134	PA	PA	PA	PA	PA

TESTINA PRENSILE

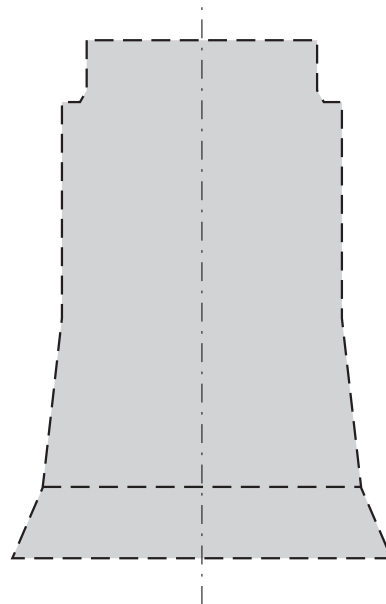
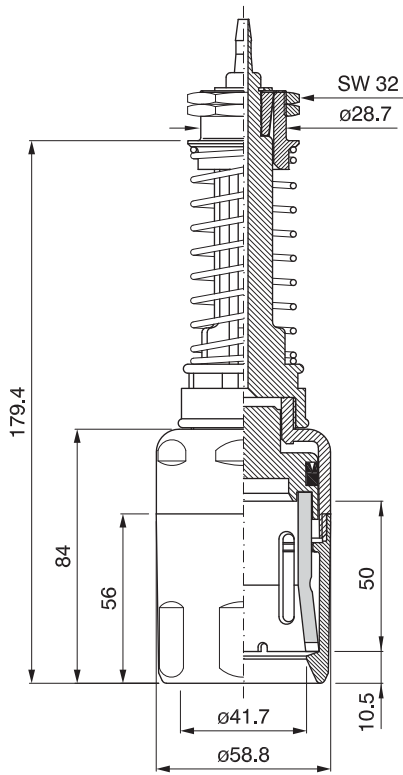
PICK-UP HEAD

TÊTE DE PRÉHENSION

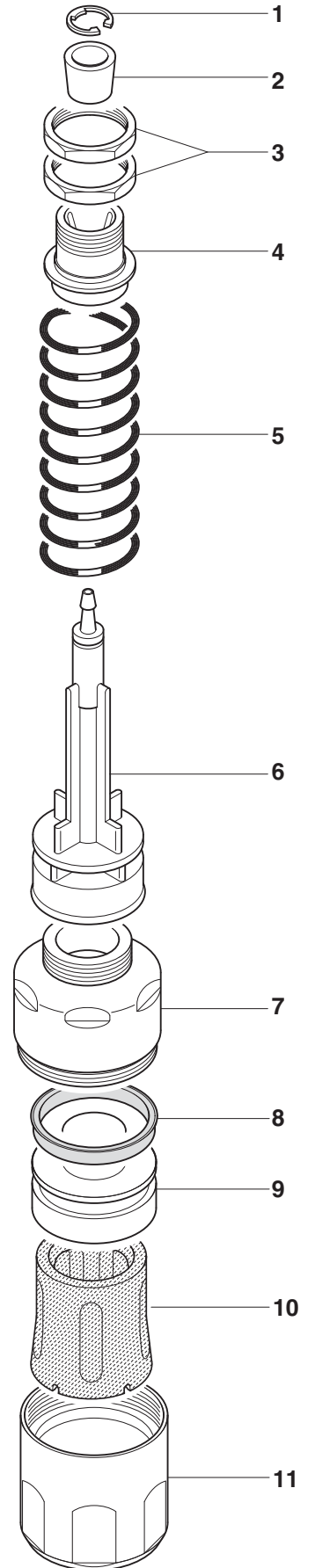
GREIFERKOPF

TULIPA

cod. 001.0110 ø 58,8



PROFILO INTERNO SCALA 1:1
INTERNAL SECTION SCALE 1:1
PROFIL INTERNE ECHELLE 1:1
INNENPROFIL MASSTAB 1:1
PERFIL INTERIOR ESCALA 1:1



	COD.	MATERIALE	MATERIAL	MATERIEL	WERKSTOFF	MATERIAL
1	032.0014	AISI	STAINLESS STEEL	ACIER INOXYDABLE	ROSTFREIER STAHL	ACERO INOXIDABLE
2	025.0002	PA	PA	PA	PA	PA
3	032.0015	OTTONE	BRASS	LAITON	MESSING	LATON
4	026.0009	AL	AL	AL	AL	AL
5	029.0008	AISI	STAINLESS STEEL	ACIER INOXYDABLE	ROSTFREIER STAHL	ACERO INOXIDABLE
6	028.0048	PA	PA	PA	PA	PA
7	027.0087	PA	PA	PA	PA	PA
8	041.0050	TPU	TPU	TPU	TPU	TPU
9	031.0022	PA	PA	PA	PA	PA
10	040.0127	PUR	PUR	PUR	PUR	PUR
11	026.0135	PA	PA	PA	PA	PA

TESTINA PRENSILE

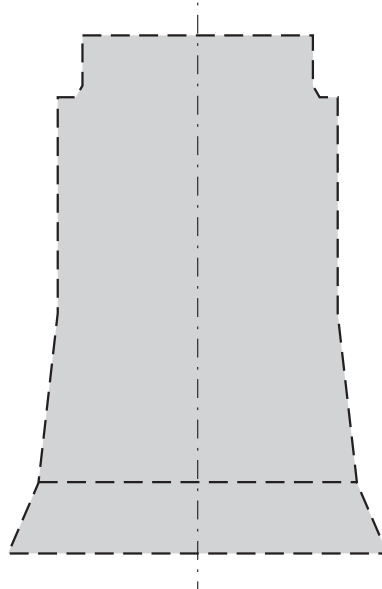
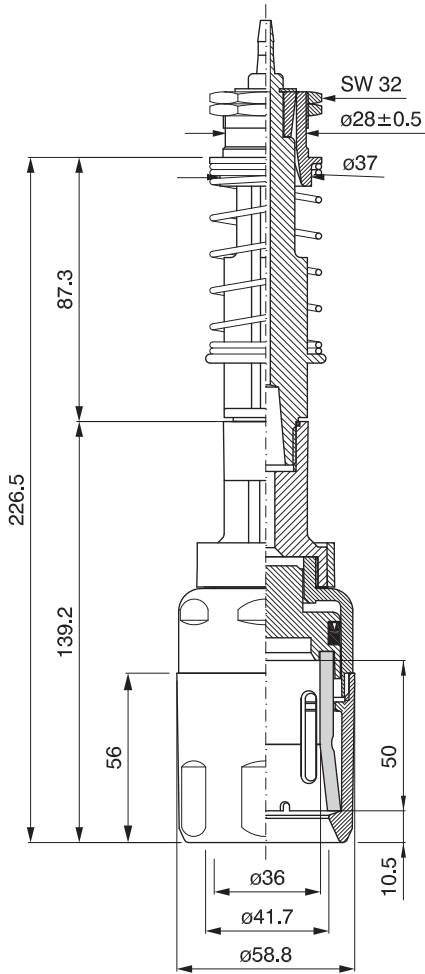
PICK-UP HEAD

TÊTE DE PRÉHENSION

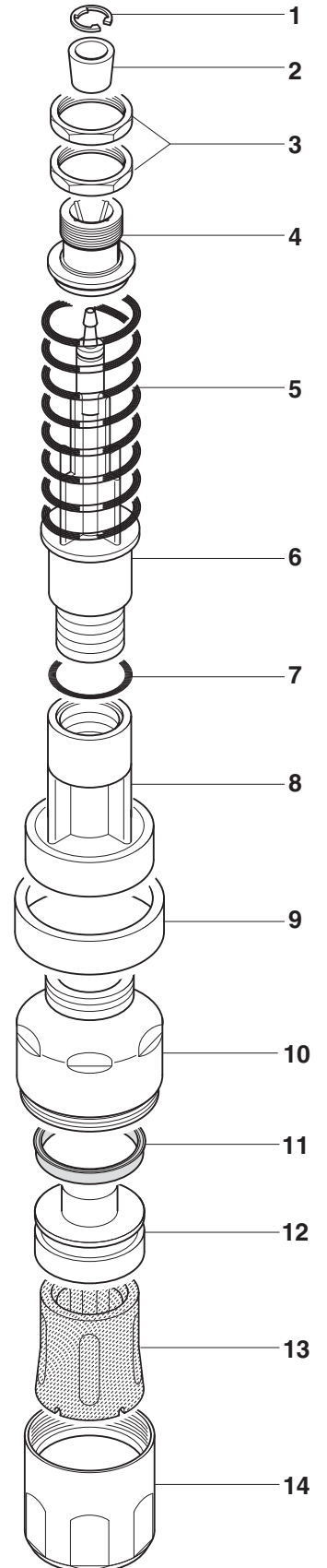
GREIFERKOPF

TULIPA

cod. 001.01101 ø 58,8



PROFILO INTERNO SCALA 1:1
INTERNAL SECTION SCALE 1:1
PROFIL INTERNE ECHELLE 1:1
INNENPROFIL MASSTAB 1:1
PERFIL INTERIOR ESCALA 1:1



	COD.	MATERIALE	MATERIAL	MATERIEL	WERKSTOFF	MATERIAL
1	032.0014	AISI	STAINLESS STEEL	ACIER INOXYDABLE	ROSTFREIER STAHL	ACERO INOXIDABLE
2	025.0002	PA	PA	PA	PA	PA
3	032.0015	OTTONE	BRASS	LAITON	MESSING	LATON
4	026.0002	PA	PA	PA	PA	PA
5	029.0008	AISI	STAINLESS STEEL	ACIER INOXYDABLE	ROSTFREIER STAHL	ACERO INOXIDABLE
6	028.0037	PA	PA	PA	PA	PA
7	057.0017	NBR	NBR	NBR	NBR	NBR
8	028.0049	PA	PA	PA	PA	PA
9	032.0020	PA	PA	PA	PA	PA
10	027.0087	PA	PA	PA	PA	PA
11	041.0050	TPU	TPU	TPU	TPU	TPU
12	031.0022	PA	PA	PA	PA	PA
13	040.0127	PUR	PUR	PUR	PUR	PUR
14	026.0135	PA	PA	PA	PA	PA

TESTINA PRENSILE

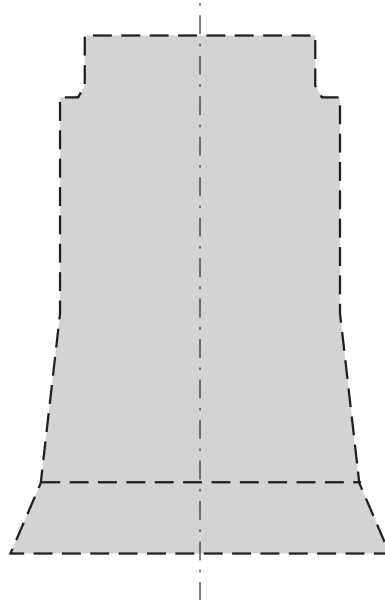
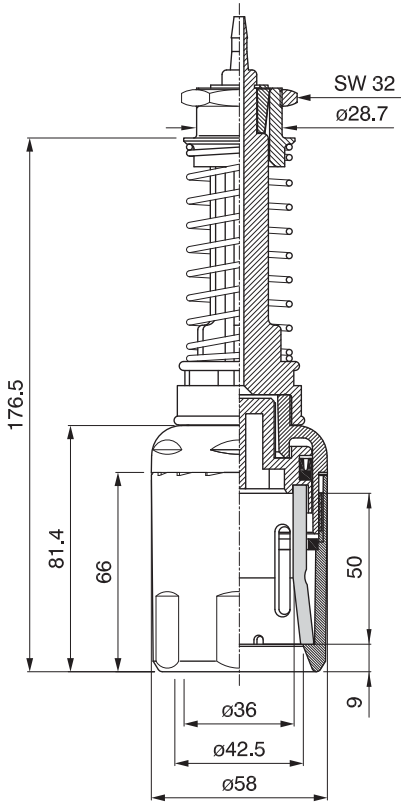
PICK-UP HEAD

TÊTE DE PRÉHENSION

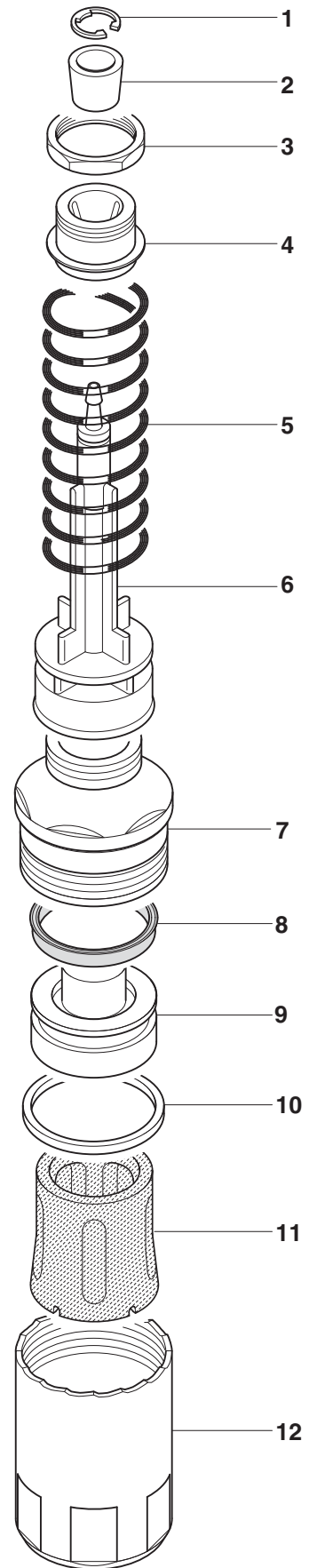
GREIFERKOPF

TULIPA

cod. 001.0113 ø 58



PROFILO INTERNO SCALA 1:1
INTERNAL SECTION SCALE 1:1
PROFIL INTERNE ECHELLE 1:1
INNENPROFIL MASSTAB 1:1
PERFIL INTERIOR ESCALA 1:1



	COD.	MATERIALE	MATERIAL	MATERIEL	WERKSTOFF	MATERIAL
1	032.0014	AISI	STAINLESS STEEL	ACIER INOXYDABLE	ROSTFREIER STAHL	ACERO INOXIDABLE
2	025.0002	PA	PA	PA	PA	PA
3	032.0015	OTTONE	BRASS	LAITON	MESSING	LATON
4	026.0009	PA	PA	PA	PA	PA
5	029.0008	AISI	STAINLESS STEEL	ACIER INOXYDABLE	ROSTFREIER STAHL	ACERO INOXIDABLE
6	028.0048	PA	PA	PA	PA	PA
7	027.0089	PA	PA	PA	PA	PA
8	041.0052	TPU	TPU	TPU	TPU	TPU
9	031.0023	PA	PA	PA	PA	PA
10	032.0217	PA	PA	PA	PA	PA
11	040.0127	PUR	PUR	PUR	PUR	PUR
12	026.0137	PA	PA	PA	PA	PA

TESTINA PRENSILE

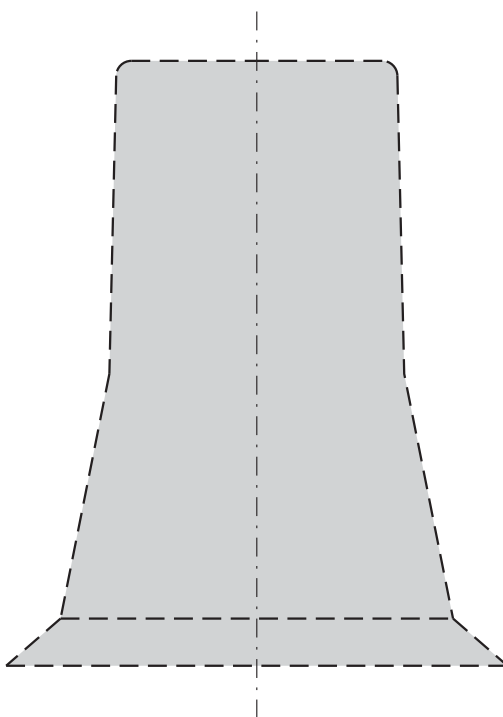
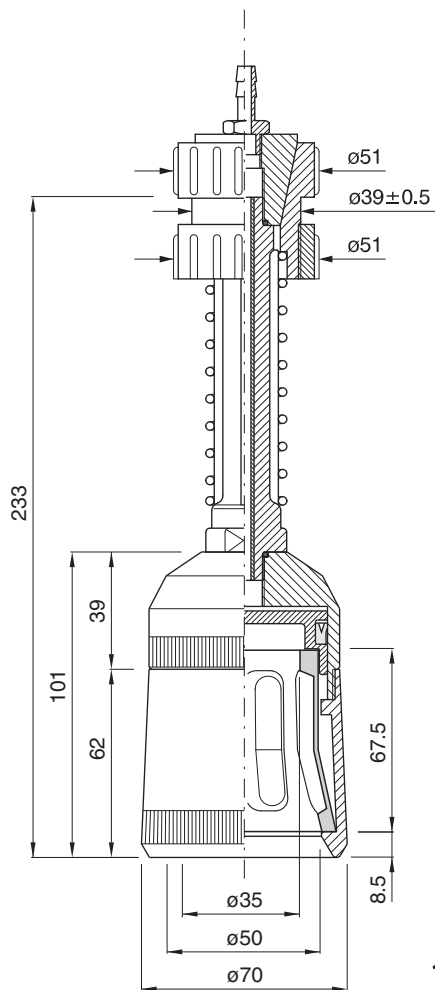
PICK-UP HEAD

TETE DE PREHENSION

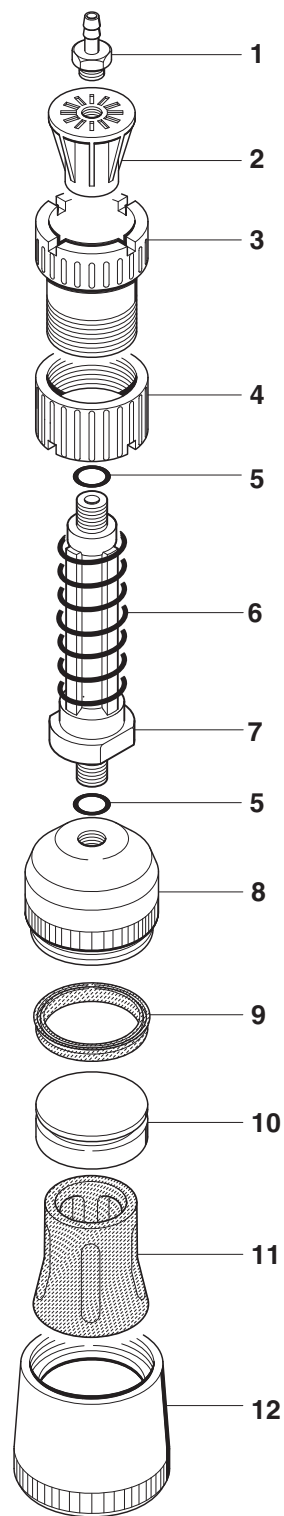
GREIFERKOPF

TULIPA

cod. 001.0081 ø 70



PROFILO INTERNO SCALA 1:1
INTERNAL SECTION SCALE 1:1
PROFIL INTERNE ECHELLE 1:1
INNENPROFIL MASSTAB 1:1
PERFIL INTERIOR ESCALA 1:1



	COD.	MATERIALE	MATERIAL	MATERIEL	WERKSTOFF	MATERIAL
1	024.0001	OTTONE	BRASS	LAITON	MESSING	LATON
2	025.0001	PA	PA	PA	PA	PA
3	026.0001	PA	PA	PA	PA	PA
4	026.0011	PA	PA	PA	PA	PA
5	057.0033	GOMMA	RUBBER	CAOUTCHOUC	GUMMI	GOMA
6	029.0001	AISI	STAINLESS STEEL	ACIER INOXYDABLE	ROSTFREIER STAHL	ACERO INOXIDABLE
7	028.0001	AL	AL	AL	AL	AL
8	027.0064	PA	PA	PA	PA	PA
9	041.0050	TPU	TPU	TPU	TPU	TPU
10	031.0014	PA	PA	PA	PA	PA
11	040.0134	PUR	PUR	PUR	PUR	PUR
12	026.0114	PA	PA	PA	PA	PA

TESTINA PRENSILE

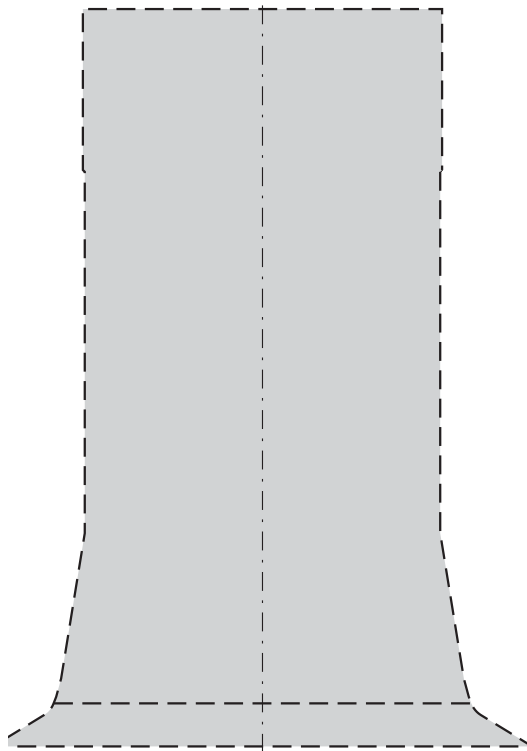
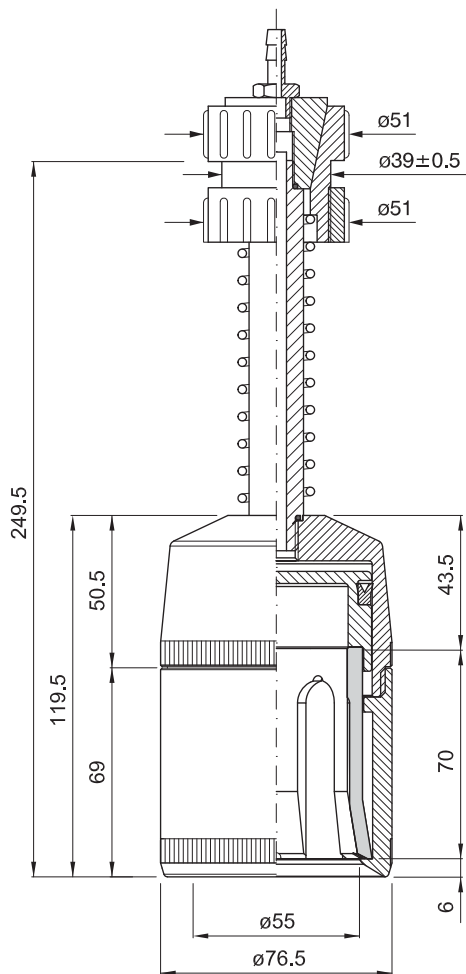
PICK-UP HEAD

TETE DE PREHENSION

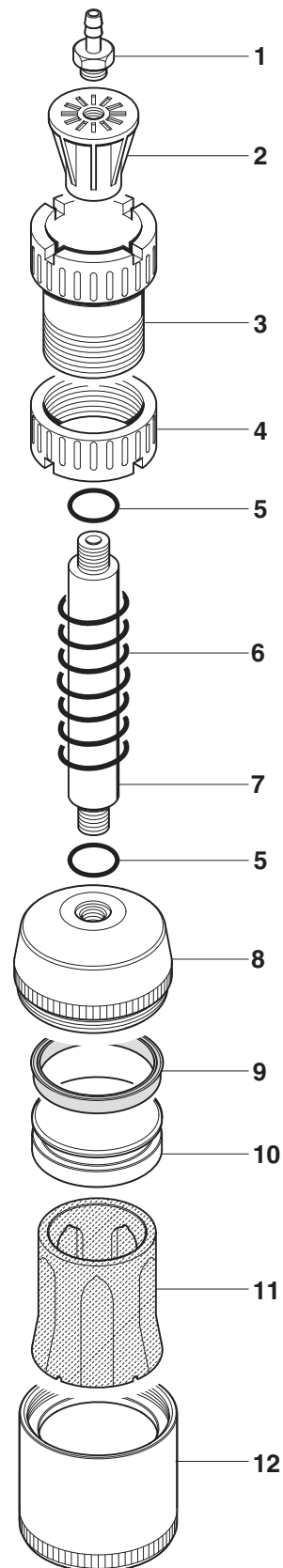
GREIFERKOPF

TULIPA

cod. 001.0124 ø 76,5



PROFILO INTERNO SCALA 1:1
INTERNAL SECTION SCALE 1:1
PROFIL INTERNE ECHELLE 1:1
INNENPROFIL MASSTAB 1:1
PERFIL INTERIOR ESCALA 1:1



	COD.	MATERIALE	MATERIAL	MATERIEL	WERKSTOFF	MATERIAL
1	024.0001	OTTONE	BRASS	LAITON	MESSING	LATON
2	025.0001	PA	PA	PA	PA	PA
3	026.0001	PA	PA	PA	PA	PA
4	026.0011	PA	PA	PA	PA	PA
5	057.0033	GOMMA	RUBBER	CAOUTCHOUC	GUMMI	GOMA
6	029.0001	AISI	STAINLESS STEEL	ACIER INOXYDABLE	ROSTFREIER STAHL	ACERO INOXIDABLE
7	028.0001	AL	AL	AL	AL	AL
8	027.0100	PA	PA	PA	PA	PA
9	041.0277	TPU	TPU	TPU	TPU	TPU
10	031.0034	PA	PA	PA	PA	PA
11	040.0167	PUR	PUR	PUR	PUR	PUR
12	026.0144	PA	PA	PA	PA	PA

TESTINA PRENSILE

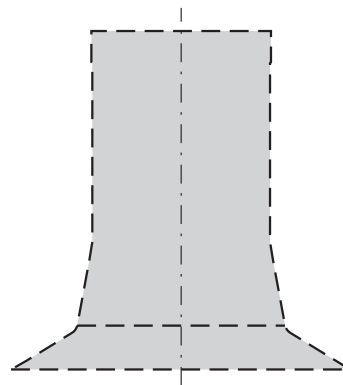
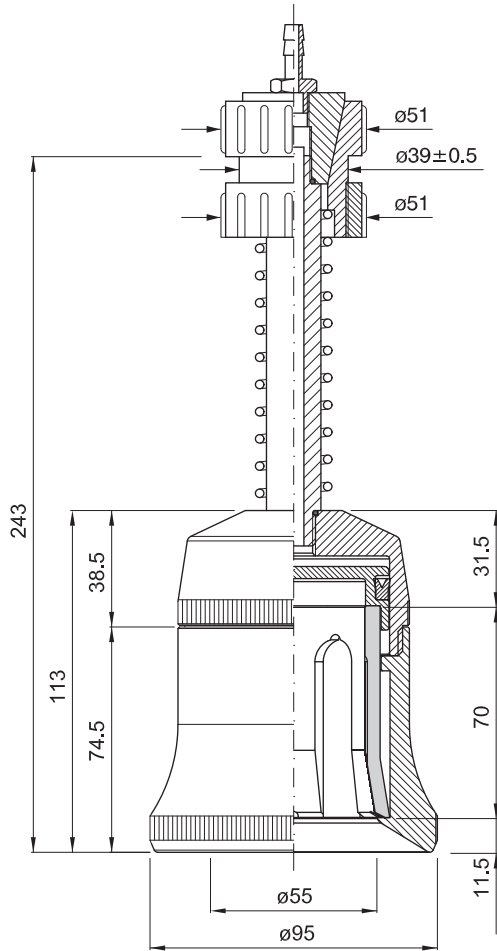
PICK-UP HEAD

TETE DE PREHENSION

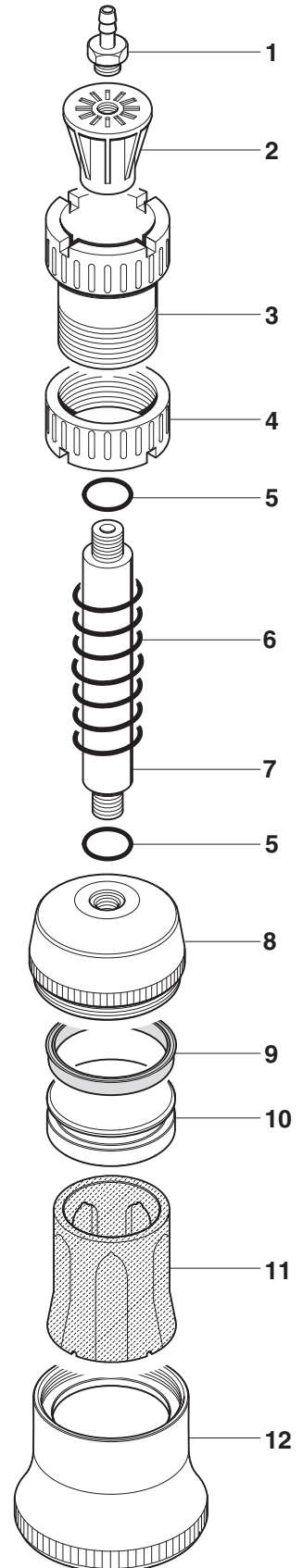
GREIFERKOPF

TULIPA

cod. 001.0125 ø 95



PROFILO INTERNO SCALA 1:2
INTERNAL SECTION SCALE 1:2
PROFIL INTERNE ECHELLE 1:2
INNENPROFIL MASSTAB 1:2
PERFIL INTERIOR ESCALA 1:2



	COD.	MATERIALE	MATERIAL	MATERIEL	WERKSTOFF	MATERIAL
1	024.0001	OTTONE	BRASS	LAITON	MESSING	LATON
2	025.0001	PA	PA	PA	PA	PA
3	026.0001	PA	PA	PA	PA	PA
4	026.0011	PA	PA	PA	PA	PA
5	057.0033	GOMMA	RUBBER	CAOUTCHOUC	GUMMI	GOMA
6	029.0001	AISI	STAINLESS STEEL	ACIER INOXYDABLE	ROSTFREIER STAHL	ACERO INOXIDABLE
7	028.0001	AL	AL	AL	AL	AL
8	027.0100	PA	PA	PA	PA	PA
9	041.0277	TPU	TPU	TPU	TPU	TPU
10	031.0034	PA	PA	PA	PA	PA
11	040.0167	PUR	PUR	PUR	PUR	PUR
12	026.0145	PA	PA	PA	PA	PA

TESTINA PRENSILE

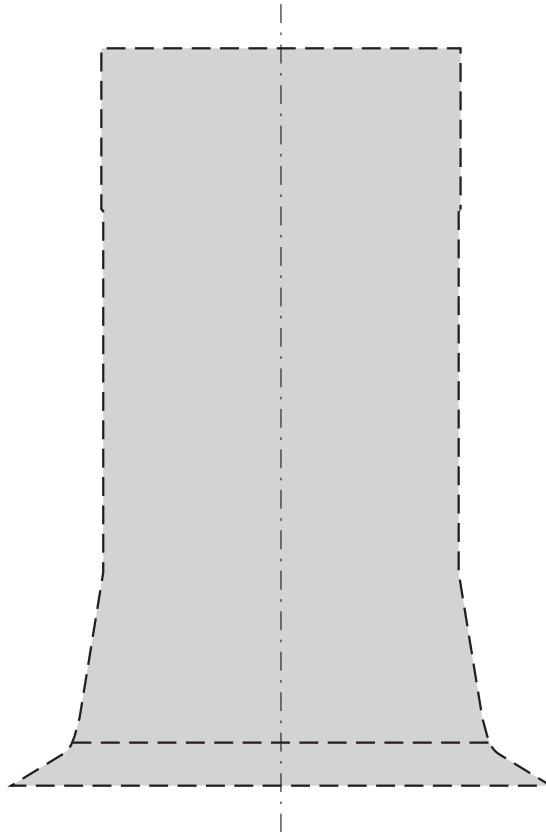
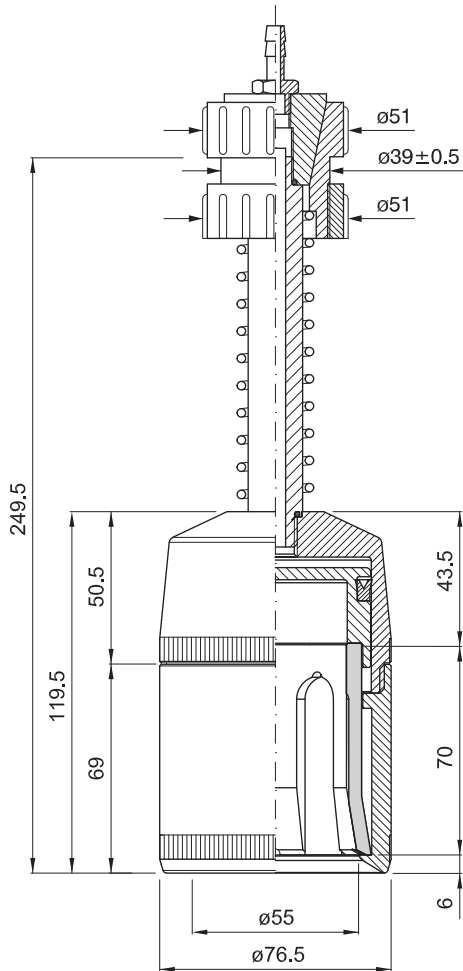
PICK-UP HEAD

TETE DE PREHENSION

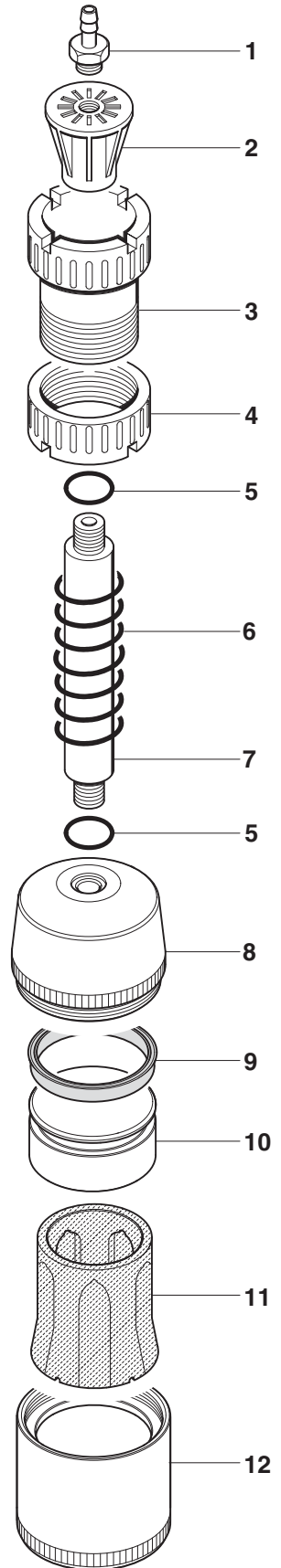
GREIFERKOPF

TULIPA

cod. 001.0126 ø 76,5



PROFILO INTERNO SCALA 1:1
INTERNAL SECTION SCALE 1:1
PROFIL INTERNE ECHELLE 1:1
INNENPROFIL MASSTAB 1:1
PERFIL INTERIOR ESCALA 1:1



	COD.	MATERIALE	MATERIAL	MATERIEL	WERKSTOFF	MATERIAL
1	024.0001	OTTONE	BRASS	LAITON	MESSING	LATON
2	025.0001	PA	PA	PA	PA	PA
3	026.0001	PA	PA	PA	PA	PA
4	026.0011	PA	PA	PA	PA	PA
5	057.0033	GOMMA	RUBBER	CAOUTCHOUC	GUMMI	GOMA
6	029.0001	AISI	STAINLESS STEEL	ACIER INOXYDABLE	ROSTFREIER STAHL	ACERO INOXIDABLE
7	028.0001	AL	AL	AL	AL	AL
8	027.0100	PA	PA	PA	PA	PA
9	041.0277	TPU	TPU	TPU	TPU	TPU
10	031.0035	PA	PA	PA	PA	PA
11	040.0167	PUR	PUR	PUR	PUR	PUR
12	026.0144	PA	PA	PA	PA	PA

TESTINA PRENSILE

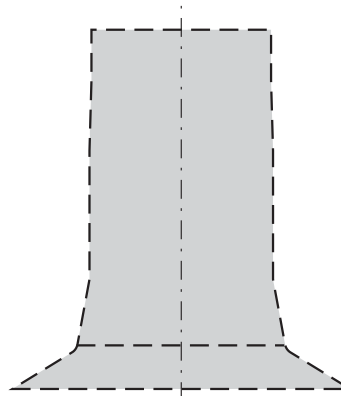
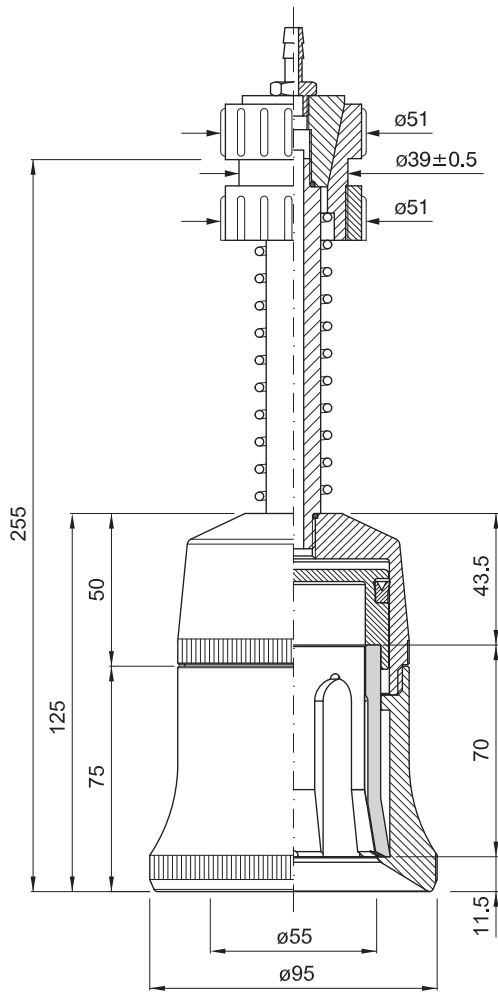
PICK-UP HEAD

TETE DE PREHENSION

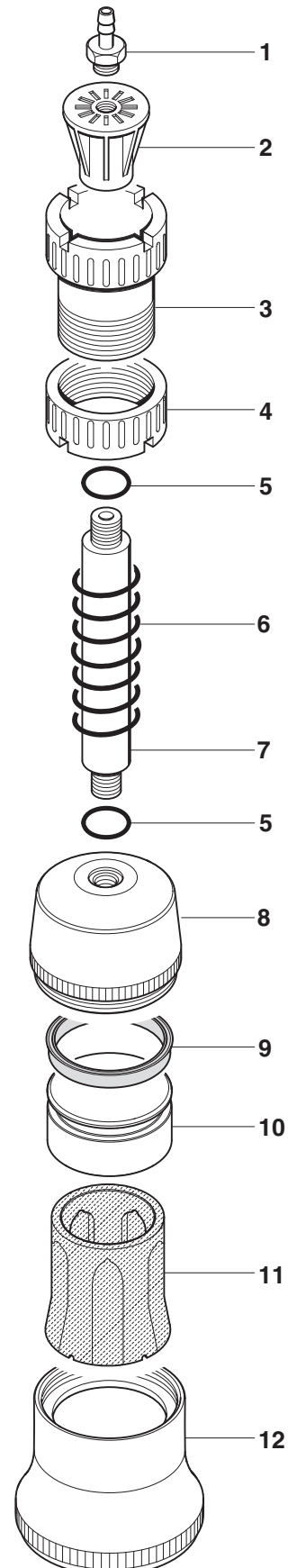
GREIFERKOPF

TULIPA

cod. 001.0127 ø 95



PROFILO INTERNO SCALA 1:2
INTERNAL SECTION SCALE 1:2
PROFIL INTERNE ECHELLE 1:2
INNENPROFIL MASSTAB 1:2
PERFIL INTERIOR ESCALA 1:2



	COD.	MATERIALE	MATERIAL	MATERIEL	WERKSTOFF	MATERIAL
1	024.0001	OTTONE	BRASS	LAITON	MESSING	LATON
2	025.0001	PA	PA	PA	PA	PA
3	026.0001	PA	PA	PA	PA	PA
4	026.0011	PA	PA	PA	PA	PA
5	057.0033	GOMMA	RUBBER	CAOUTCHOUC	GUMMI	GOMA
6	029.0001	AISI	STAINLESS STEEL	ACIER INOXYDABLE	ROSTFREIER STAHL	ACERO INOXIDABLE
7	028.0001	AL	AL	AL	AL	AL
8	027.0101	PA	PA	PA	PA	PA
9	041.0277	TPU	TPU	TPU	TPU	TPU
10	031.0035	PA	PA	PA	PA	PA
11	040.0167	PUR	PUR	PUR	PUR	PUR
12	026.0145	PA	PA	PA	PA	PA

TESTINA PRENSILE

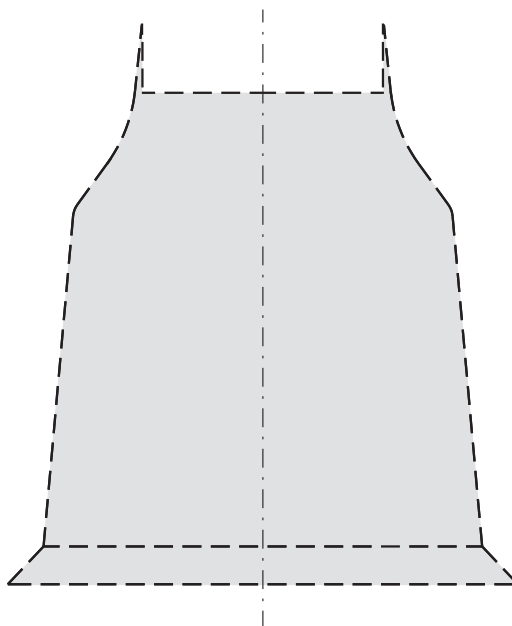
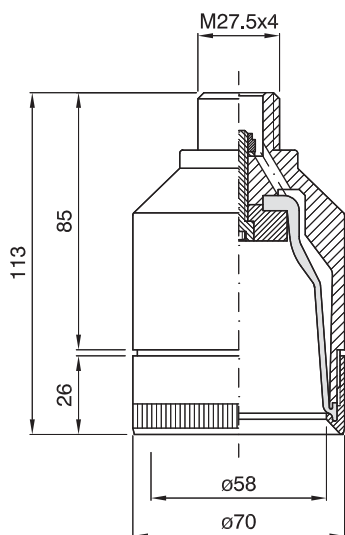
PICK-UP HEAD

TETE DE PREHENSION

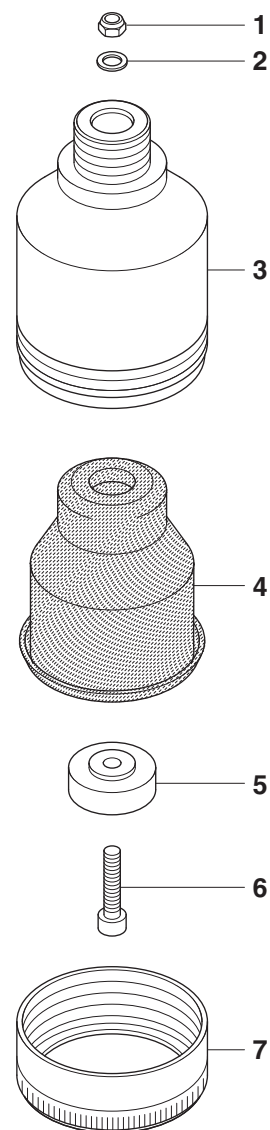
GREIFERKOPF

TULIPA

cod. 001.0093 ø 70



PROFILO INTERNO SCALA 1:1
INTERNAL SECTION SCALE 1:1
PROFIL INTERNE ECHELLE 1:1
INNENPROFIL MASSTAB 1:1
PERFIL INTERIOR ESCALA 1:1



	COD.	MATERIALE	MATERIAL	MATERIEL	WERKSTOFF	MATERIAL
1	032.0043	AISI	STAINLESS STEEL	ACIER INOXYDABLE	ROSTFREIER STAHL	ACERO INOXIDABLE
2	032.0042	AISI	STAINLESS STEEL	ACIER INOXYDABLE	ROSTFREIER STAHL	ACERO INOXIDABLE
3	027.0075	POM	POM	POM	POM	POM
4	040.0071	TPU	TPU	TPU	TPU	TPU
5	030.0036	POM	POM	POM	POM	POM
6	032.0041	AISI	STAINLESS STEEL	ACIER INOXYDABLE	ROSTFREIER STAHL	ACERO INOXIDABLE
7	026.0100	AISI	STAINLESS STEEL	ACIER INOXYDABLE	ROSTFREIER STAHL	ACERO INOXIDABLE

TESTINA PRENSILE

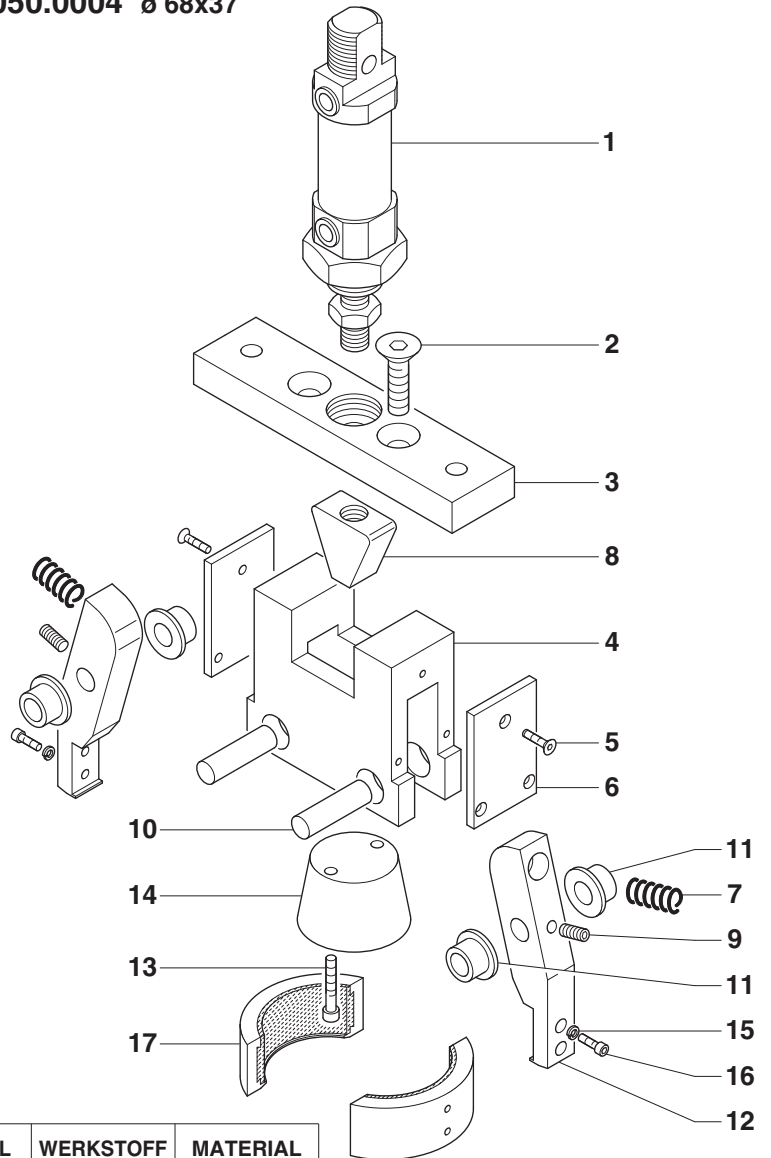
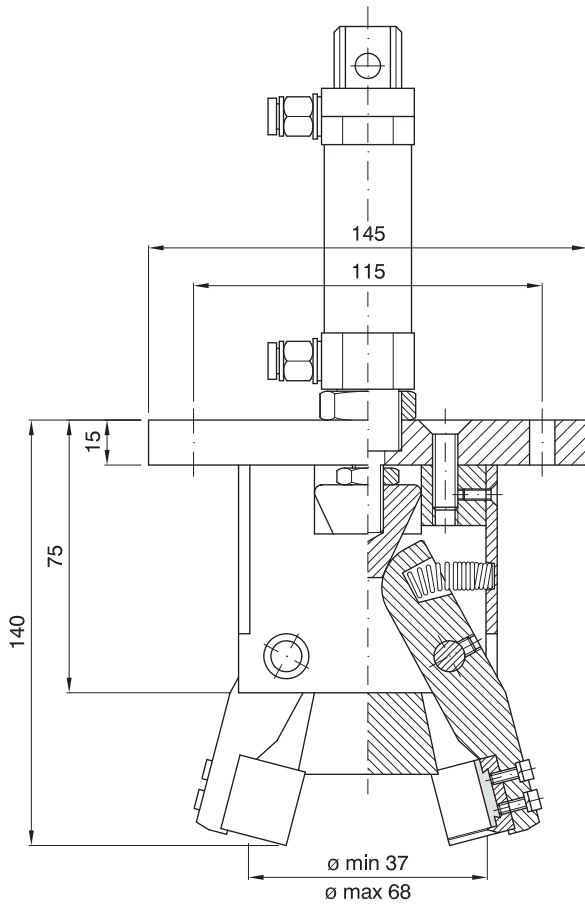
PICK-UP HEAD

PINCE DE PREHENSION

GREIFERKOPF

TULIPA

cod. 050.0004 ø 68x37



	COD.	MATERIALE	MATERIAL	MATERIEL	WERKSTOFF	MATERIAL
1	028.0040	AL	AL	AL	AL	AL
2	032.0044	AISI	STAINLESS STEEL	ACIER INOXYDABLE	ROSTFREIER STAHL	ACERO INOXIDABLE
3	050.0116	AL	AL	AL	AL	AL
4	050.0111	AL	AL	AL	AL	AL
5	032.0045	AISI	STAINLESS STEEL	ACIER INOXYDABLE	ROSTFREIER STAHL	ACERO INOXIDABLE
6	050.0112	AL	AL	AL	AL	AL
7	029.0028	AISI	STAINLESS STEEL	ACIER INOXYDABLE	ROSTFREIER STAHL	ACERO INOXIDABLE
8	050.0113	POM	POM	POM	POM	POM
9	032.0046	AISI	STAINLESS STEEL	ACIER INOXYDABLE	ROSTFREIER STAHL	ACERO INOXIDABLE
10	050.0114	AISI	STAINLESS STEEL	ACIER INOXYDABLE	ROSTFREIER STAHL	ACERO INOXIDABLE
11	050.0115	TURCITE	TURCITE	TURCITE	TURCITE	TURCITE
12	050.0204	AL	AL	AL	AL	AL
13	032.0053	AISI	STAINLESS STEEL	ACIER INOXYDABLE	ROSTFREIER STAHL	ACERO INOXIDABLE
14	050.0117	PA	PA	PA	PA	PA
15	032.0052	AISI	STAINLESS STEEL	ACIER INOXYDABLE	ROSTFREIER STAHL	ACERO INOXIDABLE
16	032.0051	AISI	STAINLESS STEEL	ACIER INOXYDABLE	ROSTFREIER STAHL	ACERO INOXIDABLE
17	050.0205	AISI - GOMMA	STAINLESS STEEL-RUBBER	ACIER INOXIDABLE-CAOUTCHOUC	ROSTFREIER STAHL-GUMMI	ACERO INOXIDABLE-GOMA

TESTINA PRENSILE

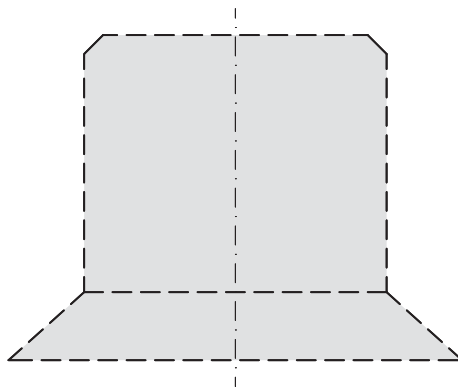
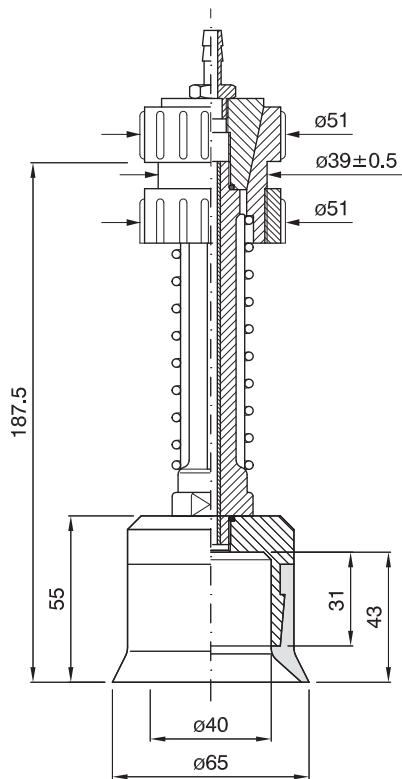
PICK-UP HEAD

TETE DE PREHENSION

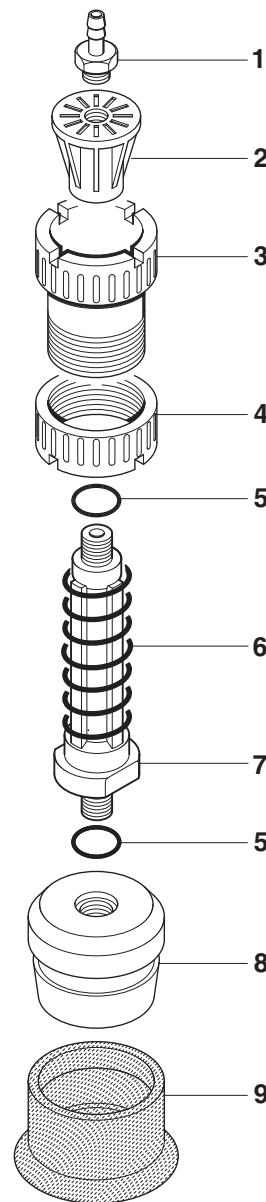
GREIFERKOPF

TULIPA

cod. 002.0001 ø 65



PROFILO INTERNO SCALA 1:1
INTERNAL SECTION SCALE 1:1
PROFIL INTERNE ECHELLE 1:1
INNENPROFIL MASSTAB 1:1
PERFIL INTERIOR ESCALA 1:1



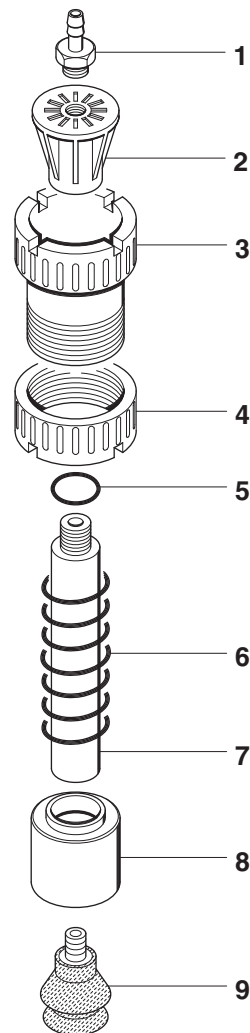
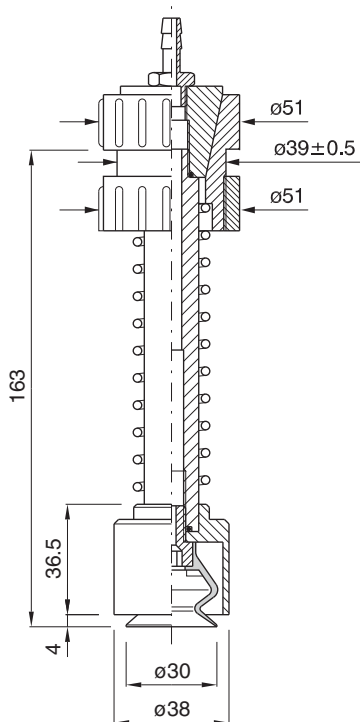
	COD.	MATERIALE	MATERIAL	MATERIEL	WERKSTOFF	MATERIAL
1	024.0001	OTTONE	BRASS	LAITON	MESSING	LATON
2	025.0001	PA	PA	PA	PA	PA
3	026.0001	PA	PA	PA	PA	PA
4	026.0011	PA	PA	PA	PA	PA
5	057.0033	NBR/70	NBR/70	NBR/70	NBR/70	NBR/70
6	029.0001	AISI	STAINLESS STEEL	ACIER INOXYDABLE	ROSTFREIER STAHL	ACERO INOXIDABLE
7	028.0001	AL	AL	AL	AL	AL
8	027.0076	AL	AL	AL	AL	AL
9	006.0146	SILICONE	SILICON	SILICONE	SILIKON	SILICONA

VENTOSE A SOFFIETTO CON SUPPORTO

FOLDING SUCKERS WITH BEARING ROD
BALGENSAUGER MIT HALTER

VENTOUSE A SOUFFLETS AVEC SUPPORT
VENTOSAS DE FUELLE CON SOPORTE

cod. 014.0015 ø 38



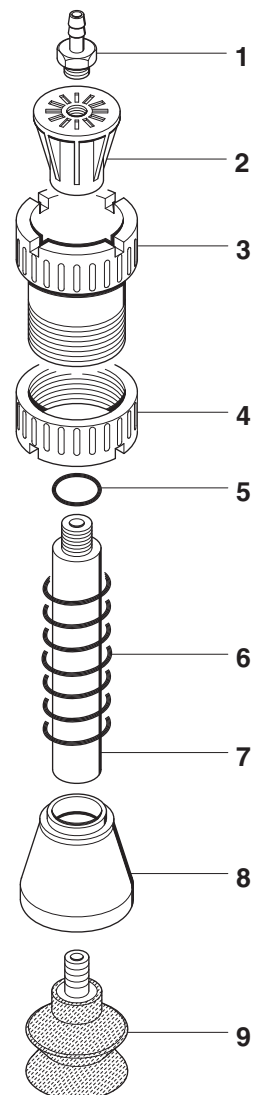
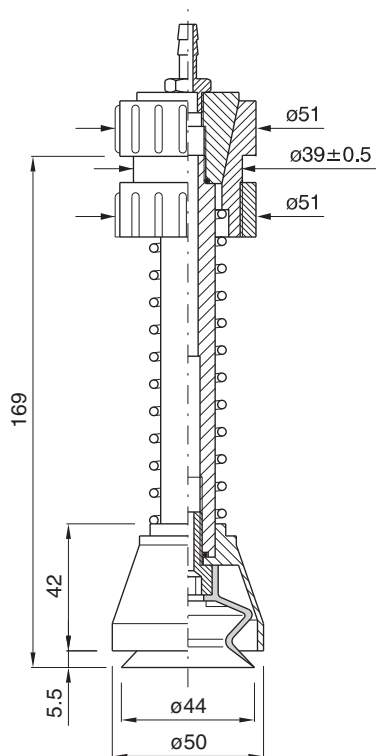
	COD.	MATERIALE	MATERIAL	MATERIEL	WERKSTOFF	MATERIAL
1	024.0001	OTTONE	BRASS	LAITON	MESSING	LATON
2	025.0001	PA	PA	PA	PA	PA
3	026.0001	PA	PA	PA	PA	PA
4	026.0011	PA	PA	PA	PA	PA
5	057.0033	GOMMA	RUBBER	CAOUTCHOUC	GUMMI	GOMA
6	029.0001	AISI	STAINLESS STEEL	ACIER INOXYDABLE	ROSTFREIER STAHL	ACERO INOXIDABLE
7	028.0033	AL	AL	AL	AL	AL
8	027.0049	PA	PA	PA	PA	PA
9	014.0006	GOMMA NAT. / SILICONE	NAT. RUBBER / SILICON	CAOUTCHOUC NAT. / SILICONE	NATURGUMMI / SILIKON	NAT. GOMA / SILICONA

VENTOSE A SOFFIETTO CON SUPPORTO

FOLDING SUCKERS WITH BEARING ROD
BALGENSAUGER MIT HALTER

VENTOUSE A SOUFFLETS AVEC SUPPORT
VENTOSAS DE FUELLE CON SOPORTE

cod. 014.0016 ø 50



	COD.	MATERIALE	MATERIAL	MATERIEL	WERKSTOFF	MATERIAL
1	024.0001	OTTONE	BRASS	LAITON	MESSING	LATON
2	025.0001	PA	PA	PA	PA	PA
3	026.0001	PA	PA	PA	PA	PA
4	026.0011	PA	PA	PA	PA	PA
5	057.0033	GOMMA	RUBBER	CAOUTCHOUC	GUMMI	GOMA
6	029.0001	AISI	STAINLESS STEEL	ACIER INOXYDABLE	ROSTFREIER STAHL	ACERO INOXIDABLE
7	028.0005	AL	AL	AL	AL	AL
8	027.0050	PA	PA	PA	PA	PA
9	014.0007	GOMMA NAT. / SILICONE	NAT. RUBBER / SILICON	CAOUTCHOUC NAT. / SILICONE	NATURGUMMI / SILIKON	NAT. GOMA / SILICONA

PRENSORE PER VUOTI

GRIPPER WITH THE FINGERS

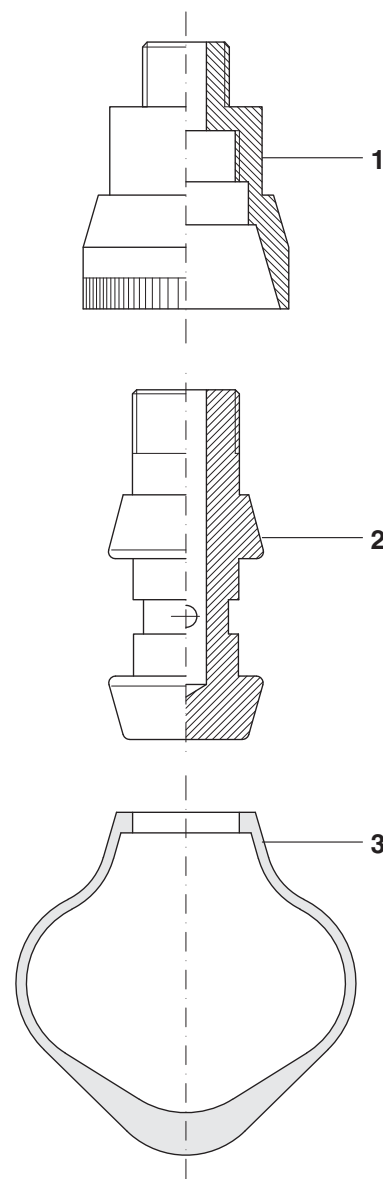
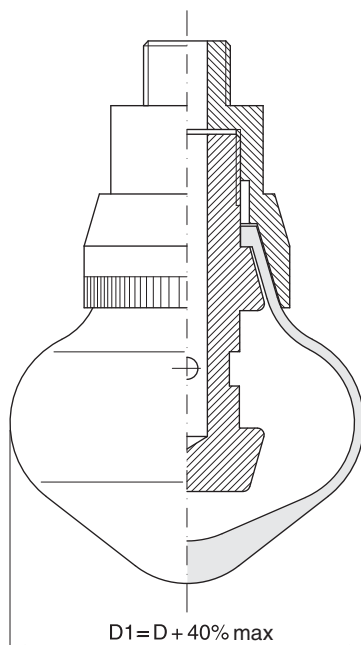
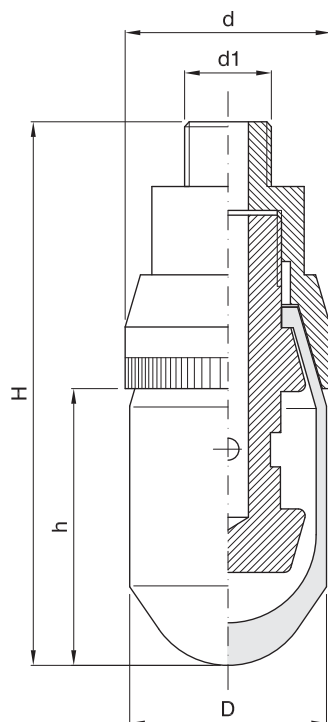
PREHENSEUR POUR LE VIDE

GREIFERFINGERN

PRENSOR PARA VACIO

POSIZIONE CHIUSA
CLOSED POSITION
POSITION FERMEE
GESCHLOSSENE POSITION
CERRADA POSICION

POSIZIONE APERTA
OPEN POSITION
POSITION OUVERTE
GEÖFFNETE POSITION
ABERTA POSICION



COD.	D	D1= D + 40% max	d	d 1	H	h
051.0009	17	25	18.5	M 10	102	51
051.0005	20	28	18.5	M 10	101	50
051.0008	27	40	27	M 12	119	63
051.0007	37	50	39	M 16	120	60
051.0006	47	65	49	M 20	124	61

COD.		COD.	MATERIALE	MATERIAL	MATERIEL	WERKSTOFF	MATERIAL
051.0006	1	030.0016	PA	PA	PA	PA	PA
	2	030.0017	PA	PA	PA	PA	PA
	3	040.0112	GOMMA	RUBBER	CAOUTCHOUC	GUMMI	GOMA
051.0007	1	030.0014	PA	PA	PA	PA	PA
	2	030.0015	PA	PA	PA	PA	PA
	3	040.0113	GOMMA	RUBBER	CAOUTCHOUC	GUMMI	GOMA
051.0008	1	030.0012	PA	PA	PA	PA	PA
	2	030.0013	PA	PA	PA	PA	PA
	3	040.0111	GOMMA	RUBBER	CAOUTCHOUC	GUMMI	GOMA
051.0005	1	030.0026	AL	AL	AL	AL	AL
	2	030.0027	AL	AL	AL	AL	AL
	3	040.0156	GOMMA	RUBBER	CAOUTCHOUC	GUMMI	GOMA
051.0009	1	030.0026	AL	AL	AL	AL	AL
	2	030.0027	AL	AL	AL	AL	AL
	3	040.0126	GOMMA	RUBBER	CAOUTCHOUC	GUMMI	GOMA

PRENSORE PER VUOTI

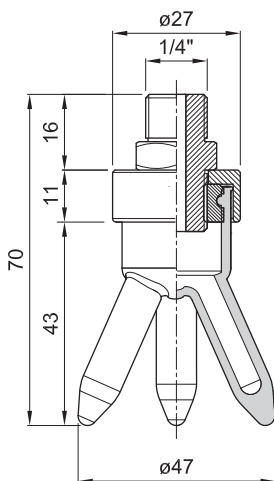
GRIPPER WITH THE FINGERS

PREHENSEUR POUR LE VIDE

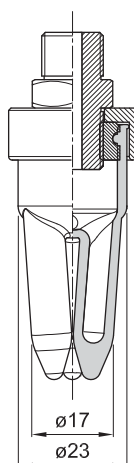
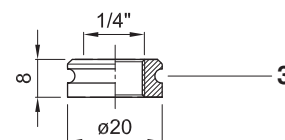
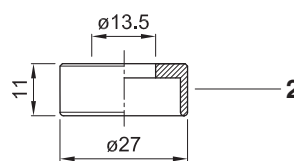
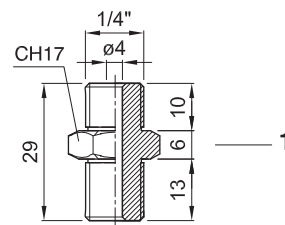
GREIFERFINGERN

PRENSOR PARA VACIO

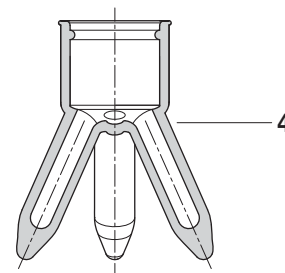
cod. 051.0002 $\varnothing 17 \div 47$



POSIZIONE APERTA
OPEN POSITION
POSITION OUVERTE
GEÖFFNETE POSITION
ABERTA POSICCION



POSIZIONE CHIUSA
CLOSED POSITION
POSITION FERMEE
GESCHLOSSENE POSITION
CERRADA POSICCION



	COD.	MATERIALE	MATERIAL	MATERIEL	WERKSTOFF	MATERIAL
1	023.0200	OTTONE	BRASS	LAITON	MESSING	LATON
2	027.0097	PA	PA	PA	PA	PA
3	027.0098	PA	PA	PA	PA	PA
4	040.0166	GOMMA	RUBBER	CAOUTCHOUC	GUMMI	GOMA

PRENSORE PER VUOTI

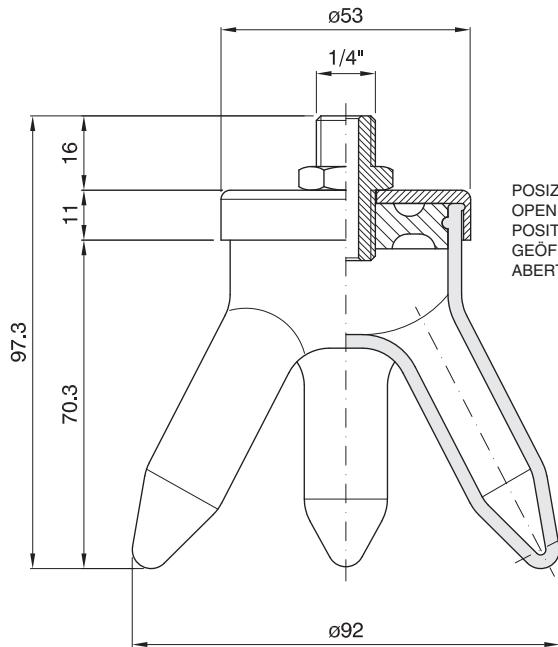
GRIPPER WITH THE FINGERS

PREHENSEUR POUR LE VIDE

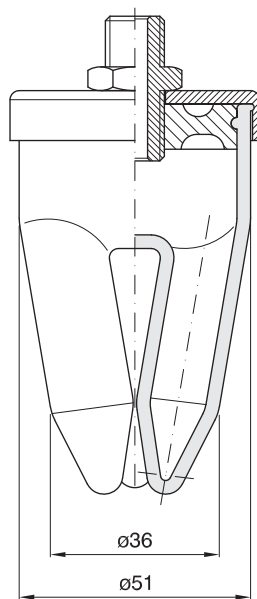
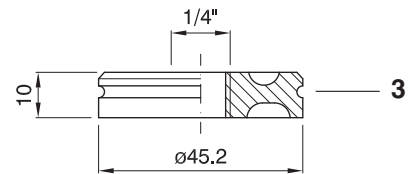
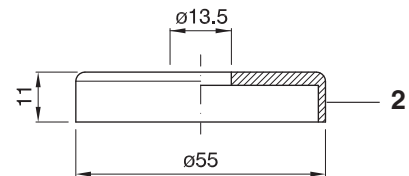
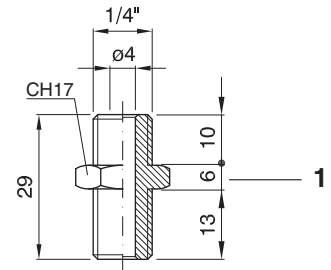
GREIFERFINGERN

PRENSOR PARA VACIO

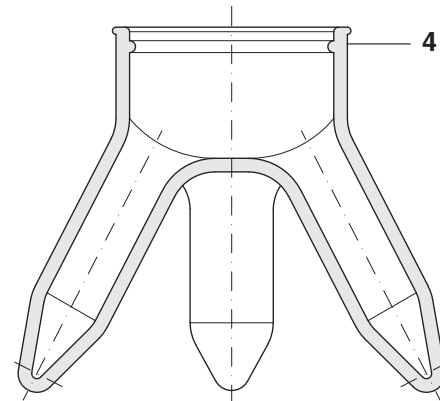
cod. 051.0001 $\varnothing 51 \div 92$



POSIZIONE APERTA
OPEN POSITION
POSITION OUVERTE
GEÖFFNETE POSITION
ABERTA POSICION



POSIZIONE CHIUSA
CLOSED POSITION
POSITION FERMEE
GESCHLOSSENE POSITION
CERRADA POSICION

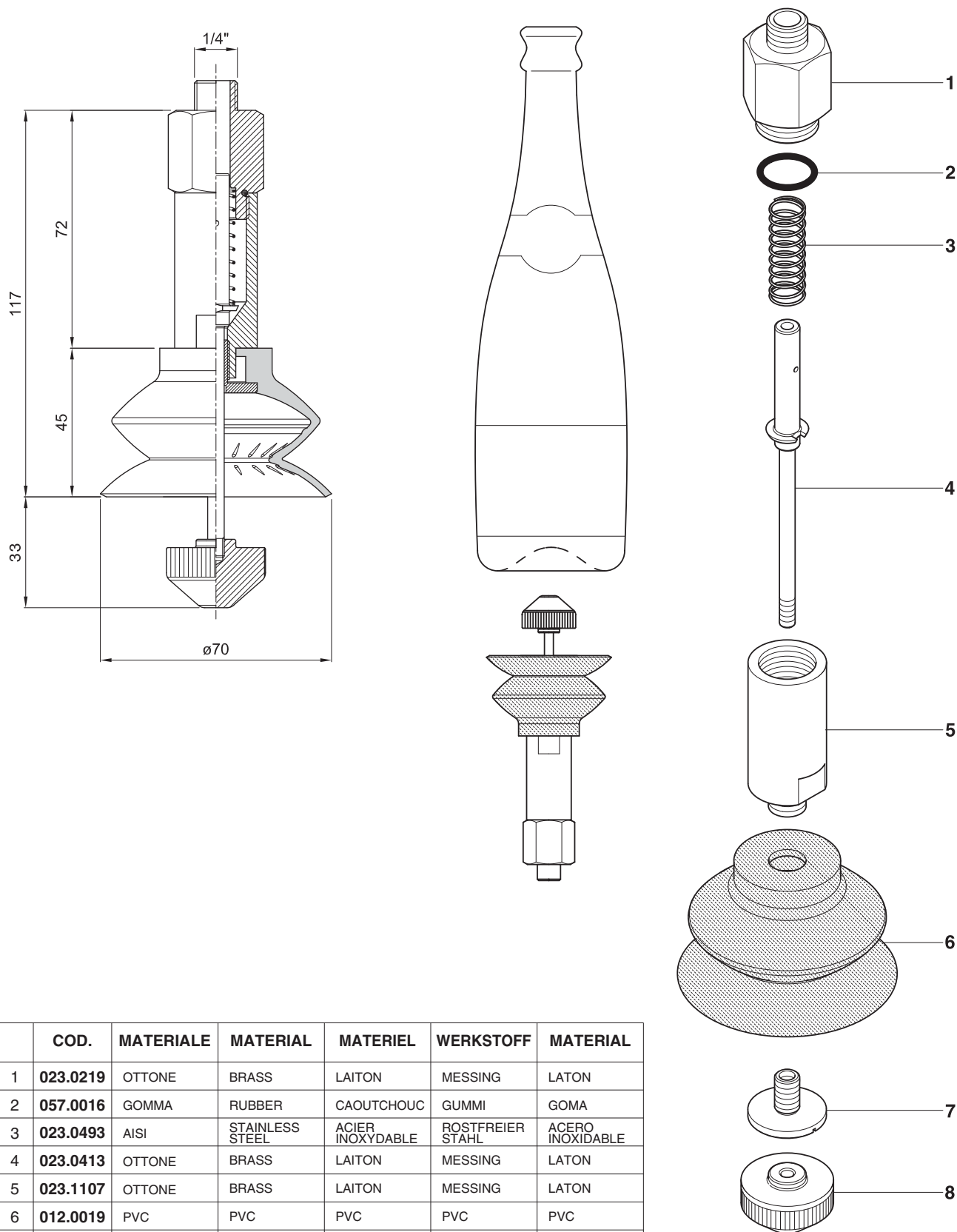


	COD.	MATERIALE	MATERIAL	MATERIEL	WERKSTOFF	MATERIAL
1	023.0200	OTTONE	BRASS	LAITON	MESSING	LATON
2	027.0058	PA	PA	PA	PA	PA
3	027.0059	PA	PA	PA	PA	PA
4	040.0133	GOMMA	RUBBER	CAOUTCHOUC	GUMMI	GOMA

VENTOSA A SOFFIETTO PER BOTTIGLIE

BELLOW SUCKER FOR BOTTLES VENTOUSE À SOUFFLET POUR BOUTEILLES BALGENSAUGER FÜR FLASCHEN VENTOSA DE FUELLE PARA BOTELLAS

cod. 014.0032 ø 70

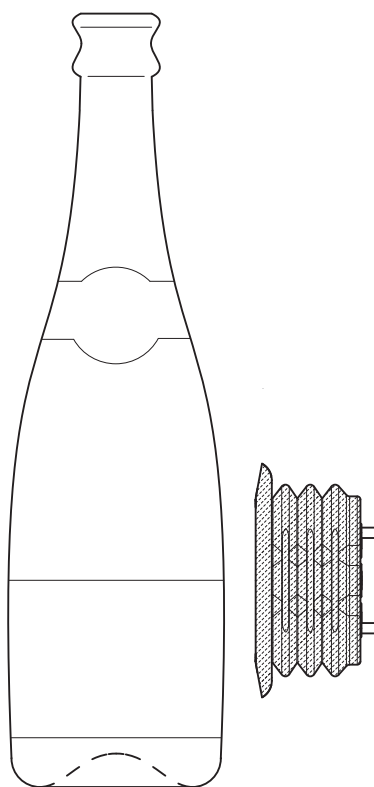
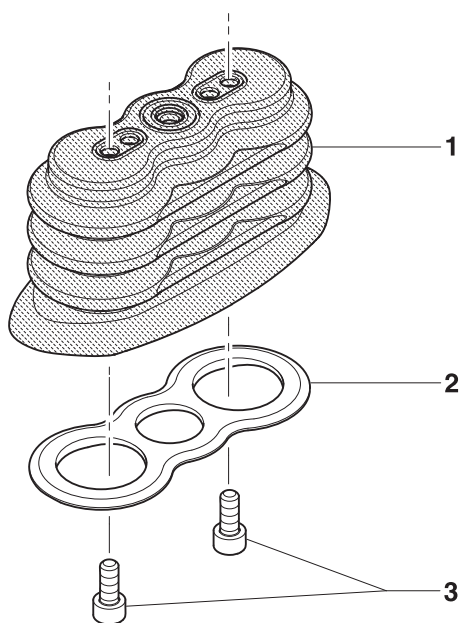
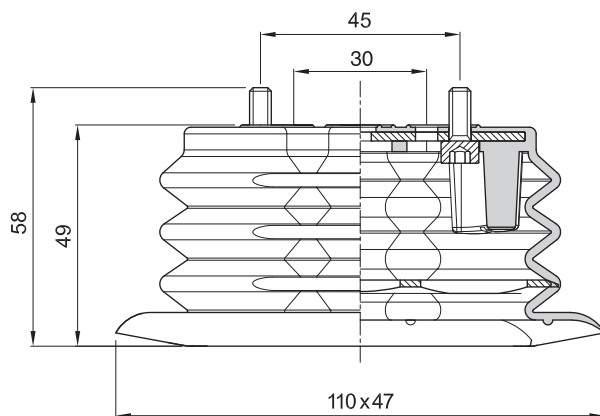


	COD.	MATERIALE	MATERIAL	MATERIEL	WERKSTOFF	MATERIAL
1	023.0219	OTTONE	BRASS	LAITON	MESSING	LATON
2	057.0016	GOMMA	RUBBER	CAOUTCHOUC	GUMMI	GOMA
3	023.0493	AISI	STAINLESS STEEL	ACIER INOXYDABLE	ROSTFREIER STAHL	ACERO INOXIDABLE
4	023.0413	OTTONE	BRASS	LAITON	MESSING	LATON
5	023.1107	OTTONE	BRASS	LAITON	MESSING	LATON
6	012.0019	PVC	PVC	PVC	PVC	PVC
7	023.0461	AISI	STAINLESS STEEL	ACIER INOXYDABLE	ROSTFREIER STAHL	ACERO INOXIDABLE
8	023.0462	PA	PA	PA	PA	PA

VENTOSA OVALE PER BOTTIGLIE

OVAL SUCKER FOR BOTTLES VENTOUSE OVALE POUR BOUTEILLES OVALE BALGENSAUGER FÜR FLASCHEN VENTOSA OVALADA PARA BOTELLAS

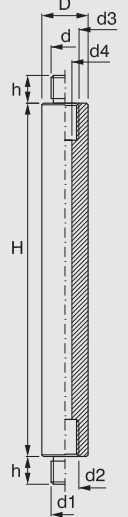
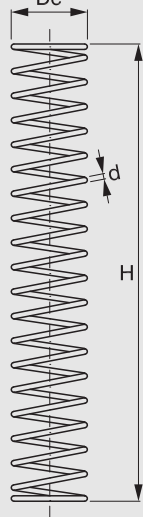
cod. 014.0033



	COD.	MATERIALE	MATERIAL	MATERIEL	WERKSTOFF	MATERIAL
1	012.0157	CR	CR	CR	CR	CR
2	023.0709	PA	PA	PA	PA	PA
3	023.0019	AISI	STAINLESS STEEL	ACIER INOXYDABLE	ROSTFREIER STAHL	ACERO INOXIDABLE

TABELLA ACCOPPIAMENTO "TUBETTI + MOLLE"

"TUBE + SPRING" COUPLING TABLE TABLEAU DES ACCOUPLEMENTS « TUBES + RESSORTS » PAARUNGSTABELLE „LEITUNGEN + FEDERN“ TABLA ACOPLAMIENTO "TUBOS + MUELLES"

	TUBETTO TUBE TUBE LEITUNG TUBO										MOLLA "INOX" STAINLESS STEEL "SPRING" RESSORT « INOX » EDELSTAHLFEDER MUELLE "INOX"			
	Misure - Measures Mesures - Maße - Medidas								Materiale Material Werkstoff Material		Misure - Measures Mesures - Maße - Medidas			
	COD.	H	D	d	d1	d2	d3	d4			h	COD.	H	De
028.0001.105	118	20	1/4"	1/4"			6	11	AL	====>>	029.0001.110	140	29,4	2,2
											029.0002.110	140	29,5	3,0
028.0001.130	120	24	1/4"	1/4"			4	12	PA	====>>	029.0001.110	140	29,4	2,2
											029.0002.110	140	29,4	3,0
028.0002.105	230	20	1/4"	1/4"			6	11	AL	====>>	029.0013.110	245	28,2	2,2
											029.0014.110	245	29,5	3,0
028.0003.105	119	20	1/4"	1/4"	3/8"		6	12	AL	====>>	029.0001.110	140	29,4	2,2
028.0004.105	101	20	1/4"	1/4"			6	12	AL	====>>	029.0038.110	80	29,5	3,0
028.0005.105	118	20	1/4"		10MA		6	12	AL	====>>	029.0001.110	140	29,4	2,2
028.0006.105	120	20	16MA	1/4"			6	12	AL	====>>	029.0001.110	140	29,4	2,2
028.0007.105	84	20		1/4"	10MA		6	12	AL	====>>	029.0018.110	97	30	2,2
028.0008.105	120	20		1/4"	12MA		6	12	AL	====>>	029.0001.110	140	29,4	2,2
028.0009.105	119	20		1/4"	1/4"		6	12	AL	====>>	029.0001.110	140	29,4	2,2
028.0010.136	152	27,5					3		PA	====>>	029.0008.110	128	35	2,0
028.00101.136	152	27,5					3		PA	====>>	029.0008.110	128	35	2,0
028.0011.105	121	25	M24	M18	1/4"		6	18	AL	====>>	029.0009.110	150	38,4	2,4
028.0019.105	118	20	1/4"	16MB			6	11	AL	====>>	029.0001.110	140	29,4	2,2
028.0020.105	113	20	1/4"	1/4"			6	12	AL	====>>	029.0001.110	140	29,4	2,2
028.0021.105	95	20		1/4"	10MA		6	11	AL	====>>	029.0007.110	115	28	1,5
028.0023.105	155	20	3/8"	1/4"			6	12	AL	====>>	029.0011.110	185	29,4	2,2
028.0024.105	62	20	1/4"	1/4"			6	12	AL	====>>	029.0017.110	60	29,4	2,2
028.0025.105	81	20	1/4"	1/4"			6	11	AL	====>>	029.0018.110	97	30	2,2
028.0026.105	76	20	1/4"	1/4"			6	12	AL	====>>	029.0018.110	97	30	2,2
028.0027.105	167	16	M16MB	1/8"			6	14	AL	====>>	029.0019.110	165	21,5	1,5
028.0027.01.105	190	16	M16MB	1/8"			6	14	AL	====>>	029.0019.110	165	21,5	1,5
028.0028.105	82	20	1/4"	1/4"			6	10	AL	====>>	029.0018.110	97	30	2,2
028.0030.105	92	20		1/4"	3/8"		6	12	AL	====>>	029.0018.110	97	30	2,2
028.0032.130	201	25,5	M8		M12		6,5		PA	====>>	029.0023.110	180	32	1,8
028.0033.105	118	20		1/4"	8MA		6	12	AL	====>>	029.0001.110	140	29,4	2,2
028.0034.105	87	20	1/4"	1/4"			6	12	AL	====>>	029.0018.110	97	30	2,2
028.0037.136	147	27,5		M20X1,5			3,5	13	PA	====>>	029.0008.110	128	35	2,0
028.0038.105	203	16		M16MB			6	11	AL	====>>	029.0019.110	165	21,5	1,5
028.0039.105	118	20	1/4"		8MA		6	12	AL	====>>	029.0001.110	140	29,4	2,2
028.0041.105	146,5	30	M24X1,5			1/8"	5	13	AL	====>>	029.0030.110	78,5	38	2,2
028.0043.105	150	20	1/4"	1/4"			6	12	AL	====>>	029.0011.110	185	29,4	2,2
028.0044.130	176	25,5			M8	M12	6	12	PA	====>>	029.0023.110	180	32	1,8
028.0047.130	150	31					3		PA	====>>	029.0032.110	117	40,5	2,0
028.0048.130	135	36			M34,5X1,5		3	10	PA	====>>	029.0008.110	128	35	2,2
028.0050.105	169	20	1/4"		M12		6	12	AL	====>>	029.0011.110	185	29,4	2,2
028.0051.105	224	20	1/4"	M16X1,5			6	12	AL	====>>	029.0013.110	245	28,2	2,2