

Ribaltatore pneumatico per piccoli EOAT, serie OFN

- Rotazione di 90°.
- Funzionamento a semplice effetto.
- Sollevamento con aria compressa, rilascio a molla.
- Vari accessori disponibili per il fissaggio.
- Sensori magnetici opzionali.

Pneumatic tilt unit for small EAOTs, series OFN

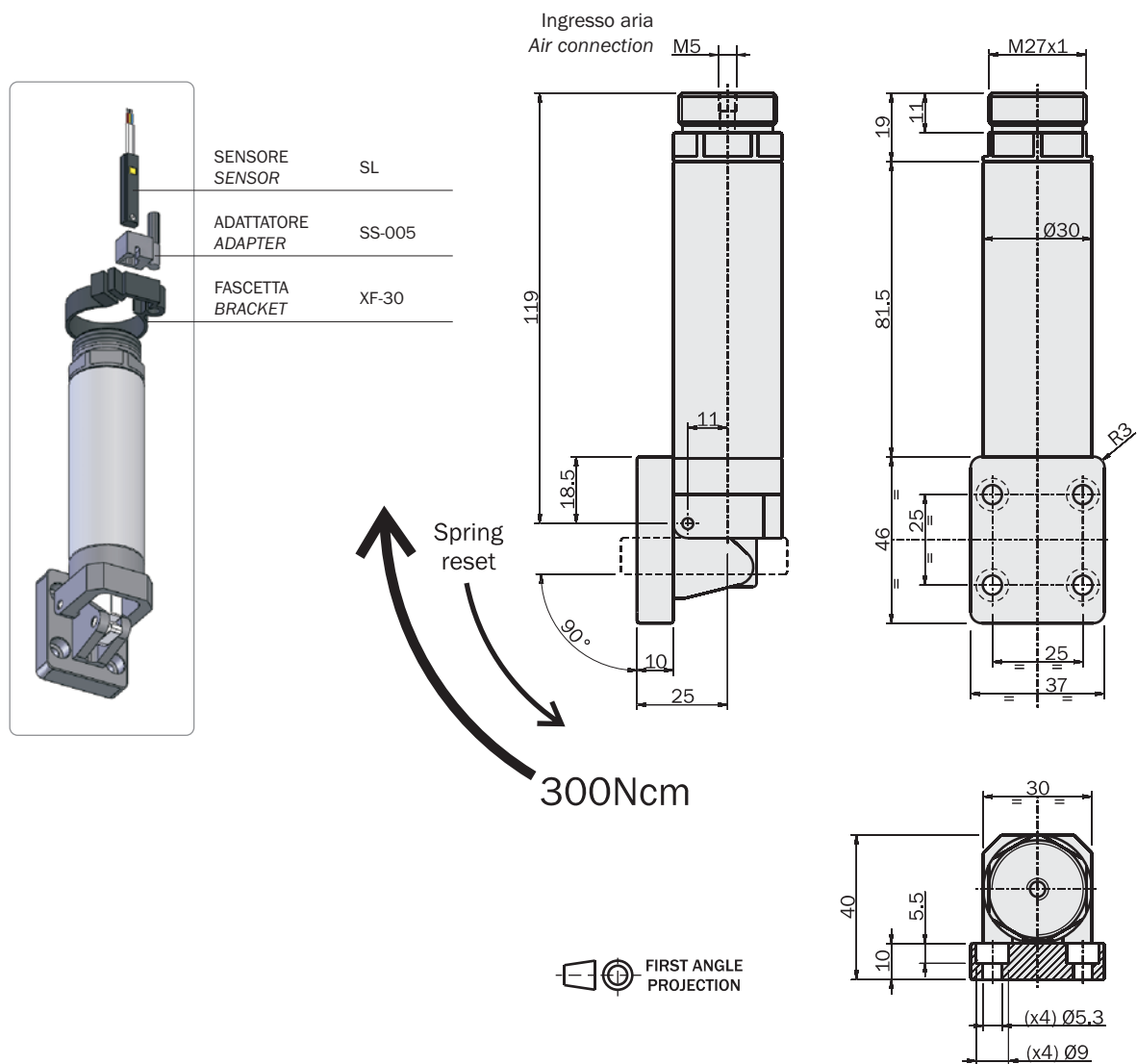
- 90° rotation.
- Single-acting.
- Lifting by compressed air, spring reset.
- Several mounting accessories.
- Optional magnetic sensors.



con due sensori
with two sensors

OFN30-90	
Fluido <i>Medium</i>	Aria compressa filtrata, lubrificata / non lubrificata <i>Filtered, lubricated / non lubricated compressed air</i>
Pressione di esercizio <i>Pressure range</i>	2 ÷ 8 bar
Temperatura di esercizio <i>Temperature range</i>	5° ÷ 60°C.
Corsa angolare <i>Tilt angle</i>	90°
Consumo d'aria per ciclo <i>Cycle air consumption</i>	12.9 cm ³
Coppia di sollevamento a 6 bar <i>Lifting torque at 6 bar</i>	300 Ncm
Peso <i>Weight</i>	210 g
Prezzo <i>Price</i>	€ 198,00

Dimensioni (mm) / Dimensions (mm)



Esempio di utilizzo / Application example

