



Multi-Energie-Kupplung

MEK063

MEK
Oberteil



MEK
Unterteil



MEK
montiert



Die **MEK** ergänzt die mechanischen Wechselsysteme **MGW** und **SWS**, so dass **Energieleitungen** gleichzeitig gekuppelt werden können.

Es besteht aus einer Festhälfte, die am Wechselsystem-Oberteil und an einer Loshälfte, die am Wechselsystem-Unterteil befestigt werden kann.

In beiden Hälften sind pneumatische und elektrische Steckverbindungen integriert. Diese sind speziell für **häufige Steckvorgänge** und **geringe Fügekräfte** ausgelegt.

Bestelldaten

Multi-Energie-Kupplung

Bestellnummer

G-MEK063-O-4Pk2	63, Oberteil, 4 x Luft, Di = 2 mm
G-MEK063-O-4Pk3	63, Oberteil, 4 x Luft, Di = 3 mm
G-MEK063-O-4Pk4	63, Oberteil, 4 x Luft, Di = 4 mm

G-MEK063-O-4Pk2-1E12 63, Oberteil, 4 x Luft, Di = 2 mm
Elektrostecker **12polig**

G-MEK063-O-4Pk3-1E12 63, Oberteil, 4 x Luft, Di = 3 mm
Elektrostecker **12polig**

G-MEK063-O-4Pk4-1E12 63, Oberteil, 4 x Luft, Di = 4 mm
Elektrostecker **12polig**

G-MEK063-O-4Pk2-1E4 63, Oberteil, 4 x Luft, Di = 2 mm
Elektrostecker **4polig**

G-MEK063-O-4Pk3-1E4 63, Oberteil, 4 x Luft, Di = 3 mm
Elektrostecker **4polig**

G-MEK063-O-4Pk4-1E4 63, Oberteil, 4 x Luft, Di = 4 mm
Elektrostecker **4polig**

G-MEK063-U-4Pk2 63, Unterteil, 4 x Luft, Di = 2 mm

G-MEK063-U-4Pk3 63, Unterteil, 4 x Luft, Di = 3 mm

G-MEK063-U-4Pk4 63, Unterteil, 4 x Luft, Di = 4 mm

G-MEK063-U-4Pk2-1E12 63, Unterteil 4 x Luft, Di = 2 mm
Elektrobuchse **12polig**

G-MEK063-U-4Pk3-1E12 63, Unterteil, 4 x Luft, Di = 3 mm
Elektrobuchse **12polig**

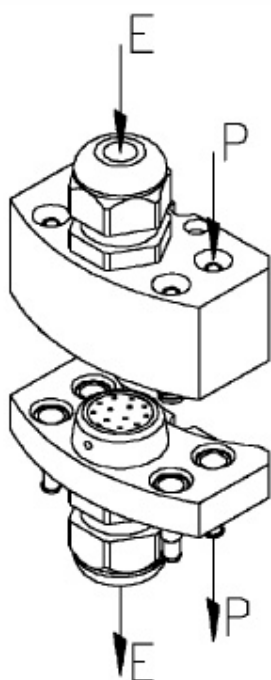
G-MEK063-U-4Pk4-1E12 63, Unterteil, 4 x Luft, Di = 4 mm
Elektrobuchse **12polig**

G-MEK063-U-4Pk2-1E4 63, Unterteil, 4 x Luft, Di = 2 mm
Elektrobuchse **4polig**

G-MEK063-U-4Pk3-1E4 63, Unterteil, 4 x Luft, Di = 3 mm
Elektrobuchse **4polig**

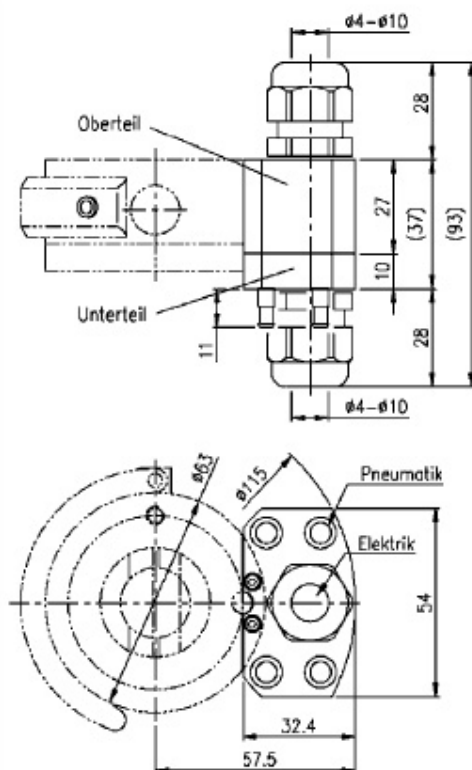
G-MEK063-U-4Pk4-1E4 63, Unterteil, 4 x Luft, Di = 4 mm
Elektrobuchse **4polig**

Alle aufgelisteten Bauformen sind auch mit einer 8fach-Luftdurchführung erhältlich.



Technische Daten

Typ	Pneumatik		Druck (bar)	Elektrik	Gewicht m (kg)
	Anzahl	Nenn- weite (mm)		Anzahl Kontakte	
MEK063	4	2	-1 bis 8	4	0,17
		3		12	





Multi-Energie-Kupplung

MEK080

MEK
Oberteil



MEK
Unterteil



MEK
montiert



Die **MEK** ergänzt die mechanischen Wechselsysteme **MGW** und **SWS**, so dass **Energieleitungen** gleichzeitig gekuppelt werden können.

Es besteht aus einer Festhälfte, die am Wechselsystem-Oberteil und an einer Loshälfte, die am Wechselsystem-Unterteil befestigt werden kann.

In beiden Hälften sind pneumatische und elektrische Steckverbindungen integriert. Diese sind speziell für **häufige Steckvorgänge** und **geringe Fügekräfte** ausgelegt.

Bestelldaten

Multi-Energie-Kupplung

Bestellnummer

G-MEK080-O-4Pk2 80, Oberteil, 4 x Luft, Di = 2 mm

G-MEK080-O-4Pk3 80, Oberteil, 4 x Luft, Di = 3 mm

G-MEK080-O-4Pk4 80, Oberteil, 4 x Luft, Di = 4 mm

G-MEK080-O-4Pk2-1E12 80, Oberteil, 4 x Luft, Di = 2 mm
Elektrostecker **12polig**

G-MEK080-O-4Pk3-1E12 80, Oberteil, 4 x Luft, Di = 3 mm
Elektrostecker **12polig**

G-MEK080-O-4Pk4-1E12 80, Oberteil, 4 x Luft, Di = 4 mm
Elektrostecker **12polig**

G-MEK080-O-4Pk2-1E4 80, Oberteil, 4 x Luft, Di = 2 mm
Elektrostecker **4polig**

G-MEK080-O-4Pk3-1E4 80, Oberteil, 4 x Luft, Di = 3 mm
Elektrostecker **4polig**

G-MEK080-O-4Pk4-1E4 80, Oberteil, 4 x Luft, Di = 4 mm
Elektrostecker **4polig**

G-MEK080-U-4Pk2 80, Unterteil, 4 x Luft, Di = 2 mm

G-MEK080-U-4Pk3 80, Unterteil, 4 x Luft, Di = 3 mm

G-MEK080-U-4Pk4 80, Unterteil, 4 x Luft, Di = 4 mm

G-MEK080-U-4Pk2-1E12 80, Unterteil 4 x Luft, Di = 2 mm
Elektrobuchse **12polig**

G-MEK080-U-4Pk3-1E12 80, Unterteil, 4 x Luft, Di = 3 mm
Elektrobuchse **12polig**

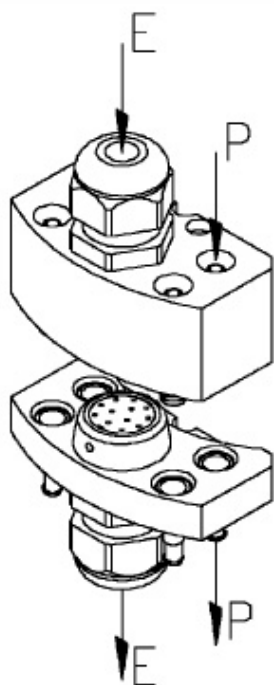
G-MEK080-U-4Pk4-1E12 80, Unterteil, 4 x Luft, Di = 4 mm
Elektrobuchse **12polig**

G-MEK080-U-4Pk2-1E4 80, Unterteil, 4 x Luft, Di = 2 mm
Elektrobuchse **4polig**

G-MEK080-U-4Pk3-1E4 80, Unterteil, 4 x Luft, Di = 3 mm
Elektrobuchse **4polig**

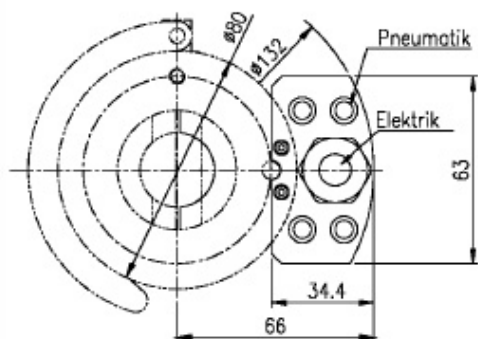
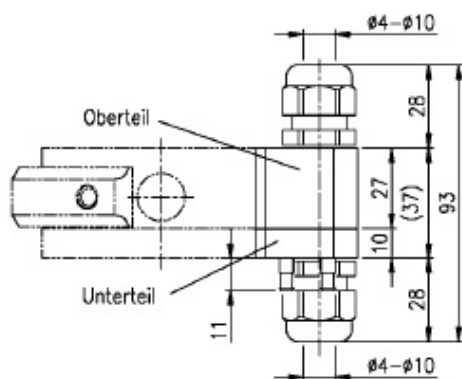
G-MEK080-U-4Pk4-1E4 80, Unterteil, 4 x Luft, Di = 4 mm
Elektrobuchse **4polig**

Alle aufgelisteten Bauformen sind auch lagerhaltig mit einer 8fach-Luftdurchführung erhältlich.



Technische Daten

Typ	Pneumatik		Druck (bar)	Elektrik	Gewicht m (kg)
	Anzahl	Nenn- weite (mm)		Anzahl Kontakte	
MEK080	4	2	-1 bis 8	4	0,22
		3		12	





Multi-Energie-Kupplung

MEK100

MEK
Oberteil



MEK
Unterteil



MEK
montiert



Die **MEK** ergänzt die mechanischen Wechselsysteme **MGW** und **SWS**, so dass **Energieleitungen** gleichzeitig gekuppelt werden können.

Es besteht aus einer Festhälfte, die am Wechselsystem-Oberteil und an einer Loshälfte, die am Wechselsystem-Unterteil befestigt werden kann.

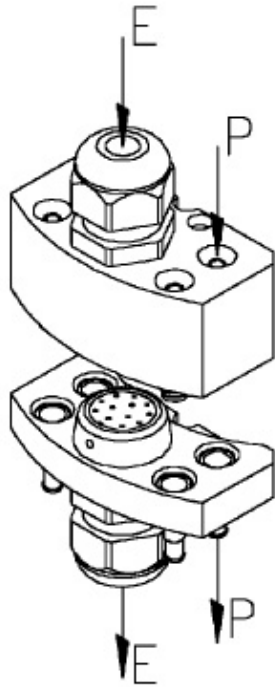
In beiden Hälften sind pneumatische und elektrische Steckverbindungen integriert. Diese sind speziell für **häufige Steckvorgänge** und **geringe Fügekräfte** ausgelegt.

Bestelldaten

Multi-Energie-Kupplung

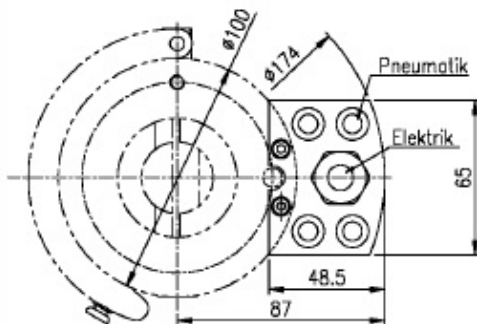
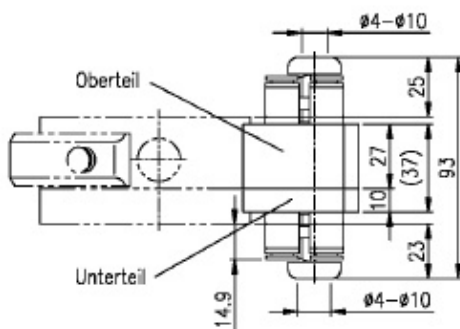
Bestellnummer

G-MEK100-O-4G1S	100, Oberteil, 4 x Luft, G 1/8
G-MEK100-O-4G1S-1E12	100, Oberteil, 4 x Luft, G 1/8 Elektrostecker 12polig
G-MEK100-O-4G1S-1E4	100, Oberteil, 4 x Luft, G 1/8 Elektrostecker 4polig
G-MEK100-O-8Pk2	100, Obert., 8 x Luft, Di = 2 mm
G-MEK100-O-8Pk3	100, Obert., 8 x Luft, Di = 3 mm
G-MEK100-O-8Pk4	100, Obert., 8 x Luft, Di = 4 mm
G-MEK100-O-8Pk2-1E12	100, Oberteil, 8 x Luft, Di = 2 mm Elektrostecker 12polig
G-MEK100-O-8Pk3-1E12	100, Oberteil, 8 x Luft, Di = 3 mm Elektrostecker 12polig
G-MEK100-O-8Pk4-1E12	100, Oberteil, 8 x Luft, Di = 4 mm Elektrostecker 12polig
G-MEK100-O-8Pk2-1E4	100, Oberteil, 8 x Luft, Di = 2 mm Elektrostecker 4polig
G-MEK100-O-8Pk3-1E4	100, Oberteil, 8 x Luft, Di = 3 mm Elektrostecker 4polig
G-MEK100-O-8Pk4-1E4	100, Oberteil, 8 x Luft, Di = 4 mm Elektrostecker 4polig
G-MEK100-U-4G1S	100, Unterteil, 4 x Luft, G 1/8
G-MEK100-U-4G1S-1E12	100, Unterteil, 4 x Luft, G 1/8 Elektrobuchse 12polig
G-MEK100-U-4G1S-1E4	100, Unterteil, 4 x Luft, G 1/8 Elektrobuchse 4polig
G-MEK100-U-8Pk2	100, Untert., 8 x Luft, Di = 2 mm
G-MEK100-U-8Pk3	100, Untert., 8 x Luft, Di = 3 mm
G-MEK100-U-8Pk4	100, Untert., 8 x Luft, Di = 4 mm
G-MEK100-U-8Pk2-1E12	100, Unterteil, 8 x Luft, Di = 2 mm Elektrobuchse 12polig
G-MEK100-U-8Pk3-1E12	100, Unterteil, 8 x Luft, Di = 3 mm Elektrobuchse 12polig
G-MEK100-U-8Pk4-1E12	100, Unterteil, 8 x Luft, Di = 4 mm Elektrobuchse 12polig
G-MEK100-U-8Pk2-1E4	100, Unterteil, 8 x Luft, Di = 2 mm Elektrobuchse 4polig
G-MEK100-U-8Pk3-1E4	100, Unterteil, 8 x Luft, Di = 3 mm Elektrobuchse 4polig
G-MEK100-U-8Pk4-1E4	100, Unterteil, 8 x Luft, Di = 4 mm Elektrobuchse 4polig



Technische Daten

Typ	Pneumatik			Elektrik	Gewicht m (kg)
	Anzahl	Nenn- weite (mm)	Druck (bar)	Anzahl Kontakte	
MEK100	8	2	-1 bis 8	4	0,33
		3		12	
MEK100...G1	4	6	-1 bis 8	4	0,41
				12	





Multi-Energie-Kupplung

MEK125

MEK
Oberteil



MEK
Unterteil



MEK
montiert



Die **MEK** ergänzt die mechanischen Wechselsysteme **MGW** und **SWS**, so dass **Energieleitungen** gleichzeitig gekuppelt werden können.

Es besteht aus einer Festhälfte, die am Wechselsystem-Oberteil und an einer Loshälfte, die am Wechselsystem-Unterteil befestigt werden kann.

In beiden Hälften sind pneumatische und elektrische Steckverbindungen integriert. Diese sind speziell für **häufige Steckvorgänge** und **geringe Fügekräfte** ausgelegt.

Bestelldaten

Multi-Energie-Kupplung

Bestellnummer

G-MEK125-O-8Pk2 125, Oberteil, 8 x Luft, Di = 2 mm

G-MEK125-O-8Pk3 125, Oberteil, 8 x Luft, Di = 3 mm

G-MEK125-O-8Pk4 125, Oberteil, 8 x Luft, Di = 4 mm

G-MEK125-O-8Pk2-1E12 125, Oberteil, 8 x Luft, Di = 2 mm
Elektrostecker **12polig**

G-MEK125-O-8Pk3-1E12 125, Oberteil, 8 x Luft, Di = 3 mm
Elektrostecker **12polig**

G-MEK125-O-8Pk4-1E12 125, Oberteil, 8 x Luft, Di = 4 mm
Elektrostecker **12polig**

G-MEK125-O-8Pk2-1E4 125, Oberteil, 8 x Luft, Di = 2 mm
Elektrostecker **4polig**

G-MEK125-O-8Pk3-1E4 125, Oberteil, 8 x Luft, Di = 3 mm
Elektrostecker **4polig**

G-MEK125-O-8Pk4-1E4 125, Oberteil, 8 x Luft, Di = 4 mm
Elektrostecker **4polig**

G-MEK125-U-8Pk2 125, Unterteil, 8 x Luft, Di = 2 mm

G-MEK125-U-8Pk3 125, Unterteil, 8 x Luft, Di = 3 mm

G-MEK125-U-8Pk4 125, Unterteil, 8 x Luft, Di = 4 mm

G-MEK125-U-8Pk2-1E12 125, Unterteil, 8 x Luft, Di = 2 mm
Elektrobuchse **12polig**

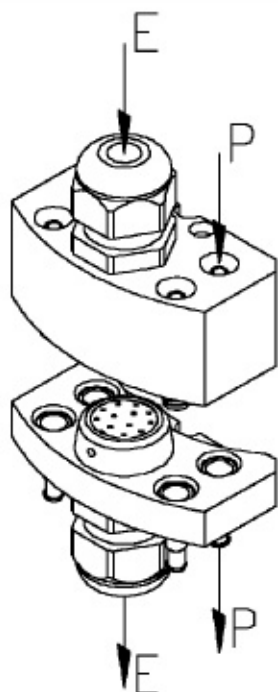
G-MEK125-U-8Pk3-1E12 125, Unterteil, 8 x Luft, Di = 3 mm
Elektrobuchse **12polig**

G-MEK125-U-8Pk4-1E12 125, Unterteil, 8 x Luft, Di = 4 mm
Elektrobuchse **12polig**

G-MEK125-U-8Pk2-1E4 125, Unterteil, 8 x Luft, Di = 2 mm
Elektrobuchse **4polig**

G-MEK125-U-8Pk3-1E4 125, Unterteil, 8 x Luft, Di = 3 mm
Elektrobuchse **4polig**

G-MEK125-U-8Pk4-1E4 125, Unterteil, 8 x Luft, Di = 4 mm
Elektrobuchse **4polig**



Technische Daten

Typ	Pneumatik		Druck (bar)	Elektrik	Gewicht m (kg)
	Anzahl	Nenn- weite (mm)		Anzahl Kontakte	
MEK125		2		4	
	4	3	-1 bis 8		0,32
		4		12	

