

### Slitta a doppia corsa per grosse pinze per materozze

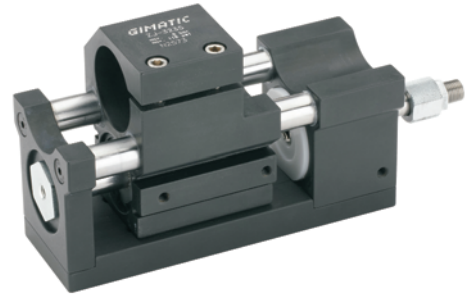
- Cilindro principale a doppio effetto con pistone da 32mm e corsa 35mm.
- Arresto intermedio a semplice effetto (1).
- Cravatta da 36mm per attuatore GN-10 (2).
- Usata per l'estrazione di paraurti.
- Sensori magnetici opzionali.

### Double stroke slide for large sprue grippers

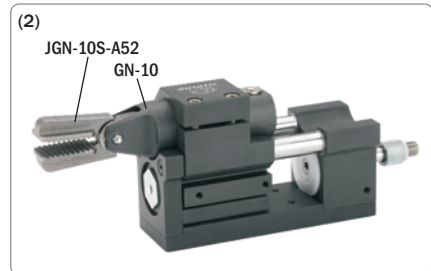
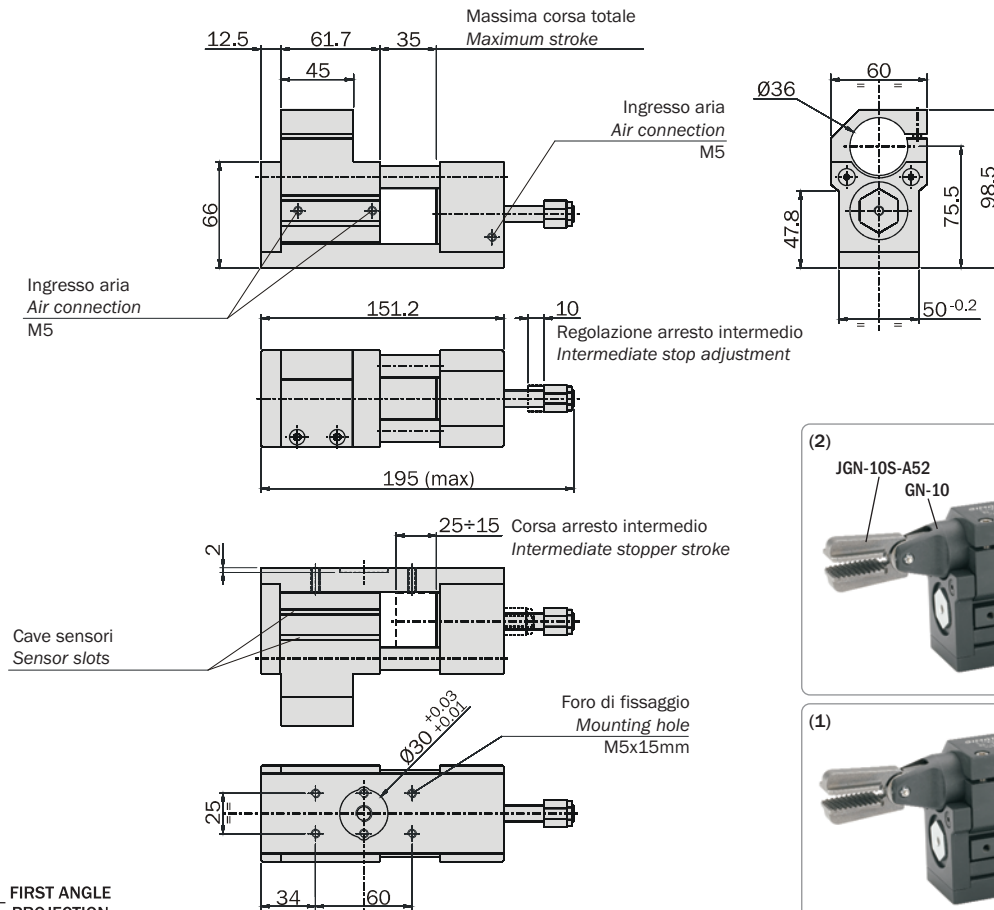
- Double-effect main cylinder with piston bore 32mm and stroke 35mm.
- Single-acting intermediate stopper (1).
- Dia. 36mm clamp for GN-10 actuator (2).
- Used for car bumpers extracting.
- Optional magnetic sensors.

#### ZJ-3235

Fluido Medium	Aria compressa filtrata, lubrificata / non lubrificata Filtered, lubricated / non lubricated compressed air
Pressione di esercizio Pressure range	2 ÷ 8 bar
Temperatura di esercizio Temperature range	5° ÷ 60°C.
Corsa principale Main stroke	35 mm
Corsa intermedia Intermediate stroke	10 ÷ 20 mm
Forza di trazione a 6 bar Pulling force at 6 bar	450 N
Peso Weight	1330 g
Prezzo Price	



### Dimensioni (mm) / Dimensions (mm)



Esempio di utilizzo / Application example

