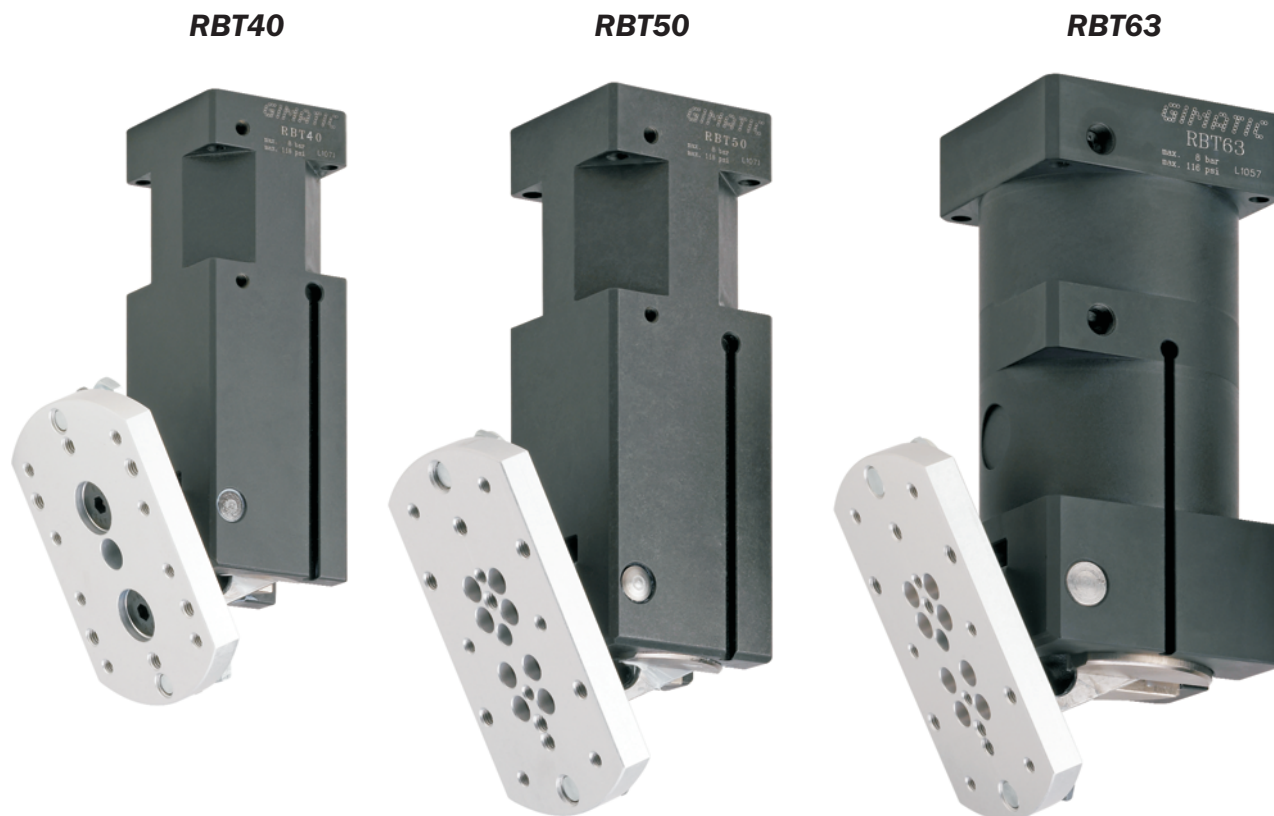


Ribaltatori pneumatici per EOAT serie RBT

- Rotazione di 90°.
- Due fine corsa su gomma regolabili.
- Elevata coppia di sollevamento.
- Bloccaggio di sicurezza.
- Sensori magnetici opzionali.

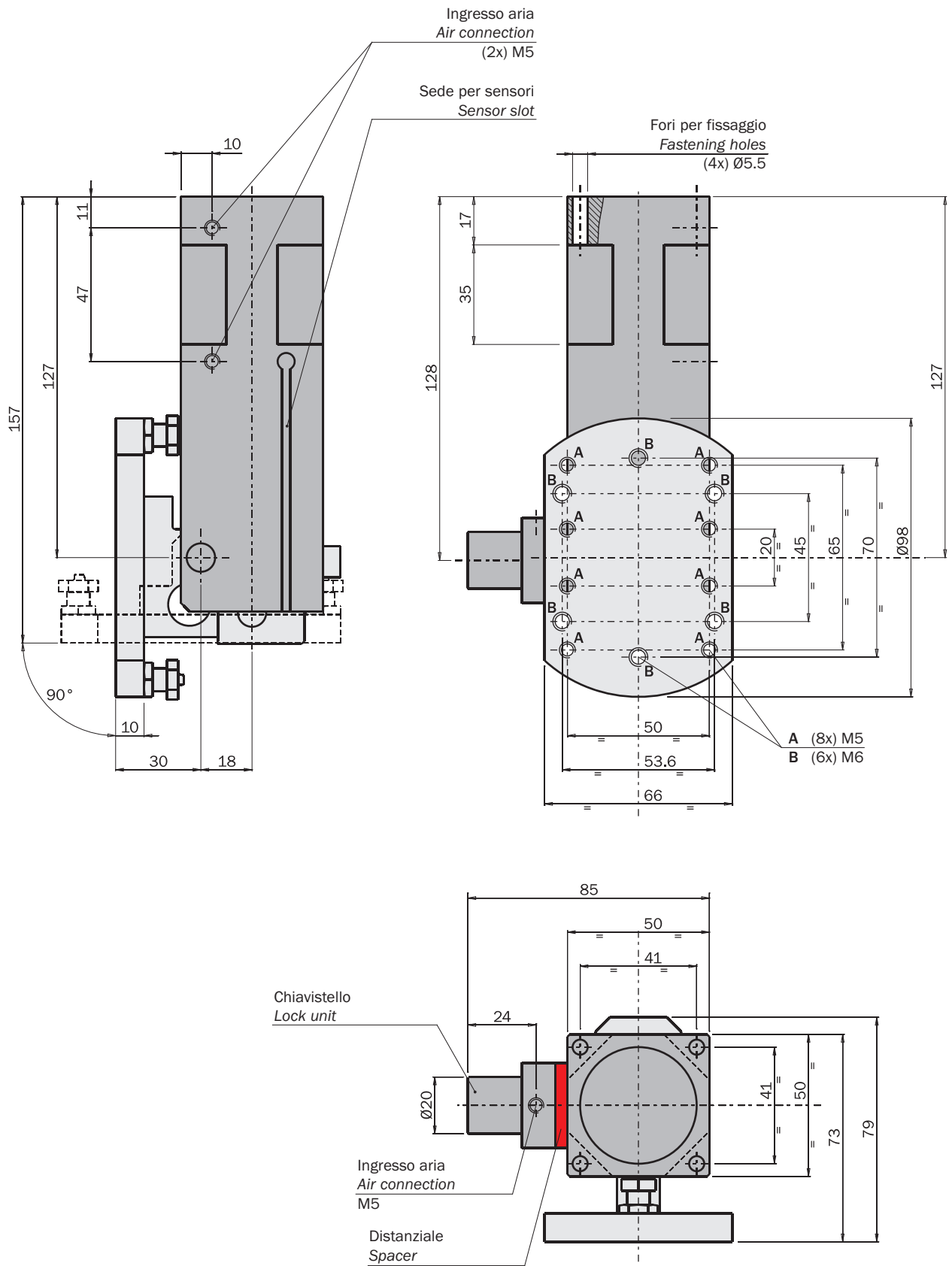
Pneumatic tilt units for EOATs, series RBT

- 90° rotation.
- Two rubber adjustable end strokes.
- High lifting torque.
- Safety lock.
- Optional magnetic sensors.

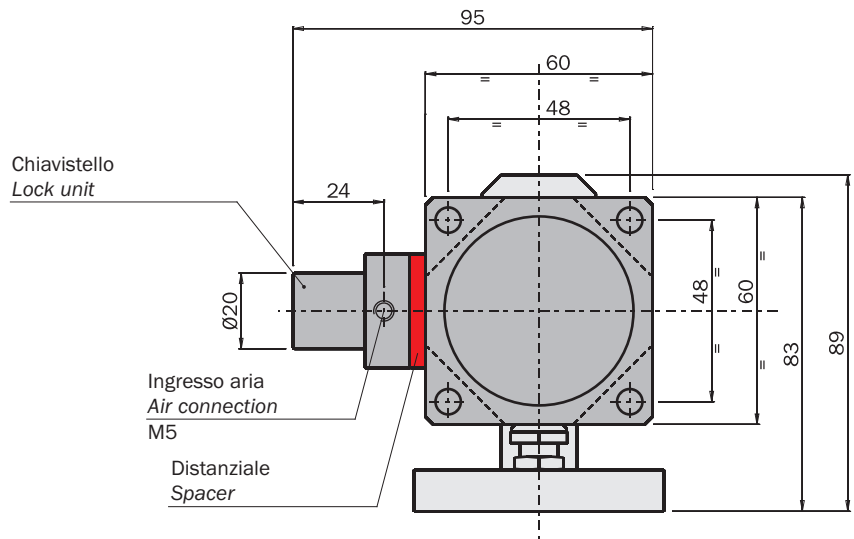
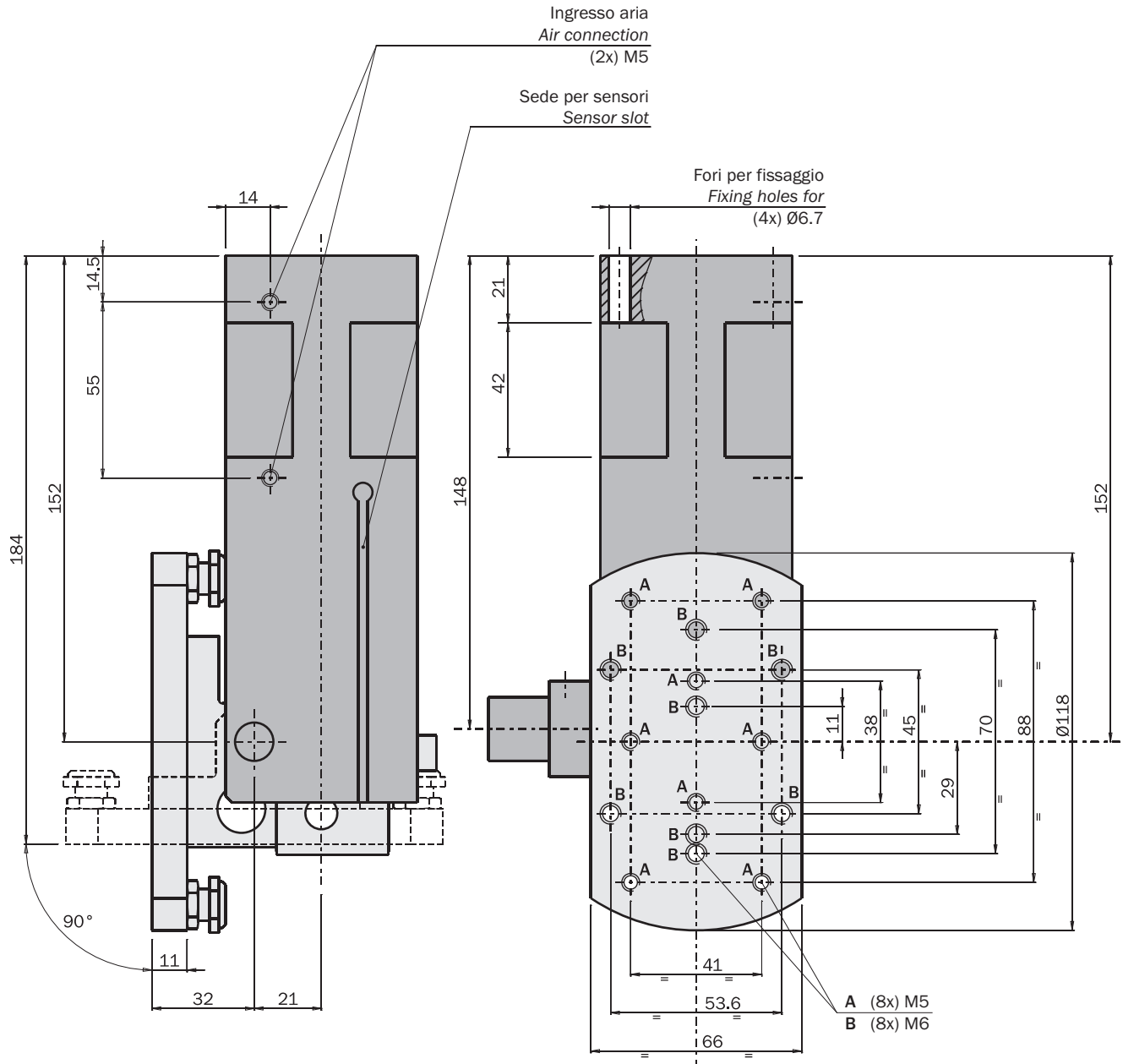


	RBT40	RBT50	RBT63
Fluido Medium	Aria compressa filtrata, lubrificata / non lubrificata Filtered, lubricated / non lubricated compressed air		
Pressione di esercizio Pressure range	2 ÷ 8 bar		
Pressione per sbloccaggio Unlock pressure	> 3.5 bar		
Temperatura di esercizio Temperature range	5° ÷ 60°C.		
Corsa angolare Tilt angle	90°		
Regolazione fine-corsa End stroke adjustment	± 4°	± 3°	± 2°
Consumo d'aria per ciclo Cycle air consumption	135 cm ³	243 cm ³	441 cm ³
Coppia di sollevamento a 6 bar Lift torque at 6 bar	> 24 Nm	> 45 Nm	> 78 Nm
Peso Weight	1050 g	1635 g	2390 g
Prezzo Price			

Dimensioni (mm) / Dimensions (mm)

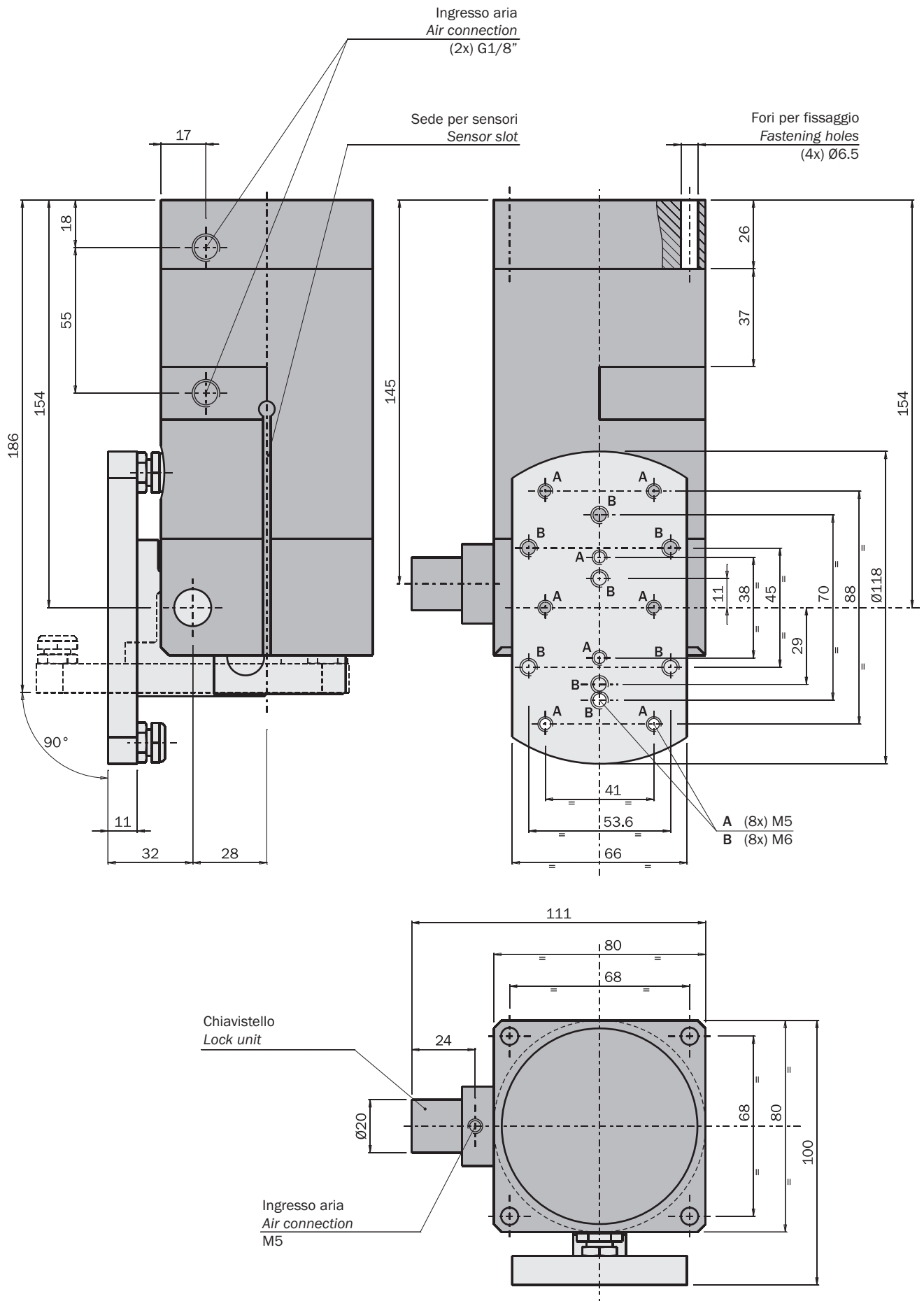


FIRST ANGLE PROJECTION



FIRST ANGLE PROJECTION

Dimensioni (mm) / Dimensions (mm)



FIRST ANGLE PROJECTION